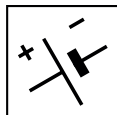


CS 100 Li 20 A  
CS 100 Li 20 S



- IT** **Motosega a catena per potatura alimentata a batteria**  
MANUALE DI ISTRUZIONI  
ATTENZIONE: prima di usare la macchina, leggere attentamente il presente libretto.
- BG** **Моторен верижен трион за резитба, захранван с акумулатор**  
УПЪТВАНЕ ЗА УПОТРЕБА  
ВНИМАНИЕ: преди да използвате машината прочетете внимателно настоящата книжка.
- BS** **Lančana motorna pila na bateriju za potkresivanje grana**  
UPUTSTVO ZA UPOTREBU  
PAŽNJA: prije nego što koristite ovu mašinu, pažljivo pročitajte priručnik s uputama.
- CS** **Akkumulátorová řetězová odvětvovací motorová pila**  
NÁVOD K POUŽITÍ  
UPOZORNĚNÍ: před použitím stroje si pozorně přečtěte tento návod k použití.
- DA** **Batteridrevet kædesav til beskæring**  
BRUGSANVISNING  
ADVARSEL: læs instruktionsbogen omhyggeligt igennem, før du tager denne maskine i brug.
- DE** **Batteriebetriebene Kettensäge für die Baumpflege**  
GEBRAUCHSANWEISUNG  
ACHTUNG: Vor Inbetriebnahme des Geräts die Gebrauchsanleitung aufmerksam lesen.
- EL** **Αλυσόπριον φορητό με μπαταρία**  
ΟΔΗΓΙΕΣ ΧΡΗΣΗΣ  
ΠΡΟΣΟΧΗ: πριν χρησιμοποιήσετε το μηχάνημα, διαβάστε προσεκτικά το παρόν εγχειρίδιο.
- EN** **Battery powered chainsaw for tree service**  
OPERATOR'S MANUAL  
WARNING: read thoroughly the instruction booklet before using the machine.
- ES** **Motosierra de cadena para poda alimentada a batería**  
MANUAL DE INSTRUCCIONES  
ATENCIÓN: antes de utilizar la máquina, leer atentamente el presente manual.
- ET** **Akutoitel mootorsaag puude hooldamiseks**  
KASUTUSJUHEND  
TÄHELEPANU: enne masina kasutamist lugeda tähelepanelikult antud kasutusjuhendit.
- FI** **Akkukäyttöinen puunhoitotöissä käytettävä moottorisaha**  
KÄYTTÖOHJEET  
VAROITUS: lue käyttöopas huolellisesti ennen koneen käyttöä.
- FR** **Scie à chaîne pour élagage alimentée par batterie**  
MANUEL D'UTILISATION  
ATTENTION: lire attentivement le manuel avant d'utiliser cette machine.
- HR** **Motorna lančana pila za obrezivanje, s baterijskim napajanjem**  
PRIRUČNIK ZA UPORABU  
POZOR: prije uporabe stroja, pažljivo pročitajte ovaj priručnik.
- HU** **Akkumulátoros motoros láncfűrész metszéshez**  
HASZNÁLATI UTASÍTÁS  
FIGYELEM! a gép használatá elött olvassa el figyelmesen a jelen kézikönyvet.
- LT** **Akumuliatoriumi maitinamas grandininis pjūklas genėjimui**  
NAUDOJIMO INSTRUKCIJOS  
DĖMESIO: prieš naudojant įrenginį, atidžiai perskaityti šį naudojimo vadovą.
- LV** **Akkumulātorā ķēdes zāģis koku apkopšanai**  
LIETOŠANAS INSTRUKCIJA  
UZMANĪBU: pirms aparāta lietošanai rūpīgi izlasiet doto instrukciju.
- MK** **Моторна пила за градинарство со батерија**  
УПАТСТВА ЗА УПОТРЕБА  
ВНИМАНИЕ: прочитајте го внимателно ова упатство пред да ја користите машината.
- NL** **Kettingzaag met accutoevoer voor snoeien**  
GEBRUIKERSHANDLEIDING  
LET OP: vooraleer de machine te gebruiken, dient men deze handleiding aandachtig te lezen.
- NO** **Batteridrevet motorsag med kjede for beskjæring**  
INSTRUKSJONSBOK  
ADVARSEL: les denne bruksanvisningen nøye før du bruker maskinen.
- PL** **Akkumulátorowa piła łańcuchowa do przycinania**  
INSTRUKCJE OBSŁUGI  
OSTRZEŻENIE: przed użyciem maszyny, należy uważnie przeczytać niniejszą instrukcję.

**PT** **Motosserra de corrente para poda, alimentada a bateria**  
**MANUAL DE INSTRUÇÕES**

ATENÇÃO: antes de usar a máquina, leia atentamente o presente manual.

**RO** **Ferăstrău cu lanț alimentat cu baterie pentru elagaj**  
**MANUAL DE INSTRUCȚIUNI**

ATENȚIE: înainte de a utiliza mașina, citiți cu atenție manualul de față.

**RU** **Пила бензиномоторная цепная для обрезки сучьев деревьев с батарейным питанием**  
**РУКОВОДСТВО ПО ЭКСПЛУАТАЦИИ**

ВНИМАНИЕ: прежде чем пользоваться оборудованием, внимательно прочтите это руководство по эксплуатации.

**SK** **Akumulátorová reťazová odvetvovacia motorová píla**  
**NÁVOD NA POUŽITIE**

UPOZORNENIE: pred použitím stroja si pozorne prečítajte tento návod.

**SL** **Veržna žaga za obrezovanje na baterijski pogon**  
**PRIROČNIK ZA UPORABO**

POZOR: preden uporabite stroj, pazljivo preberite priročnik z navodili.

**SR** **Lančana motorna testera na bateriju za potkresivanje grana**  
**PRIRUČNIK SA UPUTSTVIMA**

PAŽNJA: pre korišćenja mašine pažljivo pročitati ovaj priručnik.

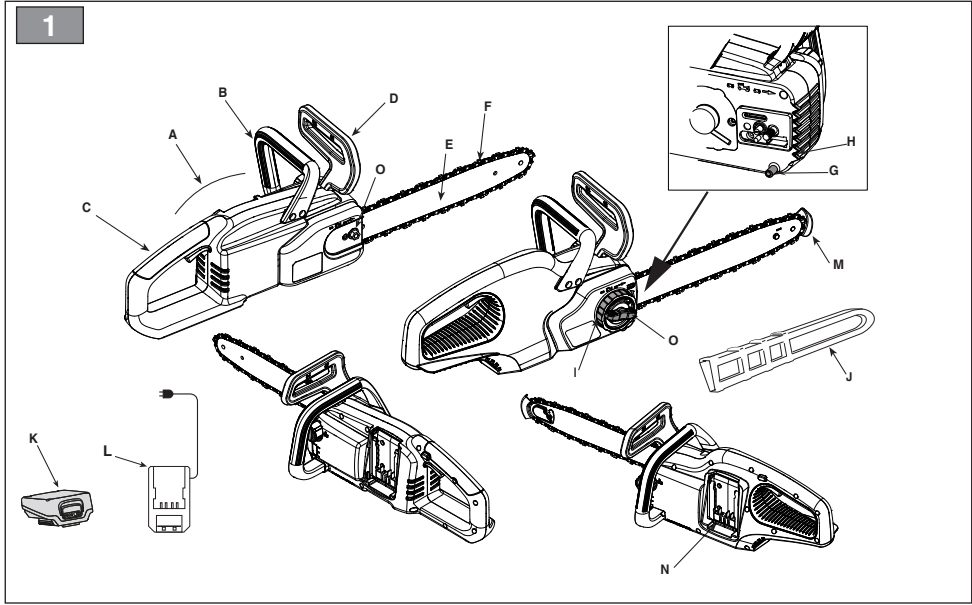
**SV** **Batteridrivnen kedjesåg för beskärning**  
**BRUKSANVISNING**

WARNING: läs igenom hela detta häfte innan du använder maskinen.

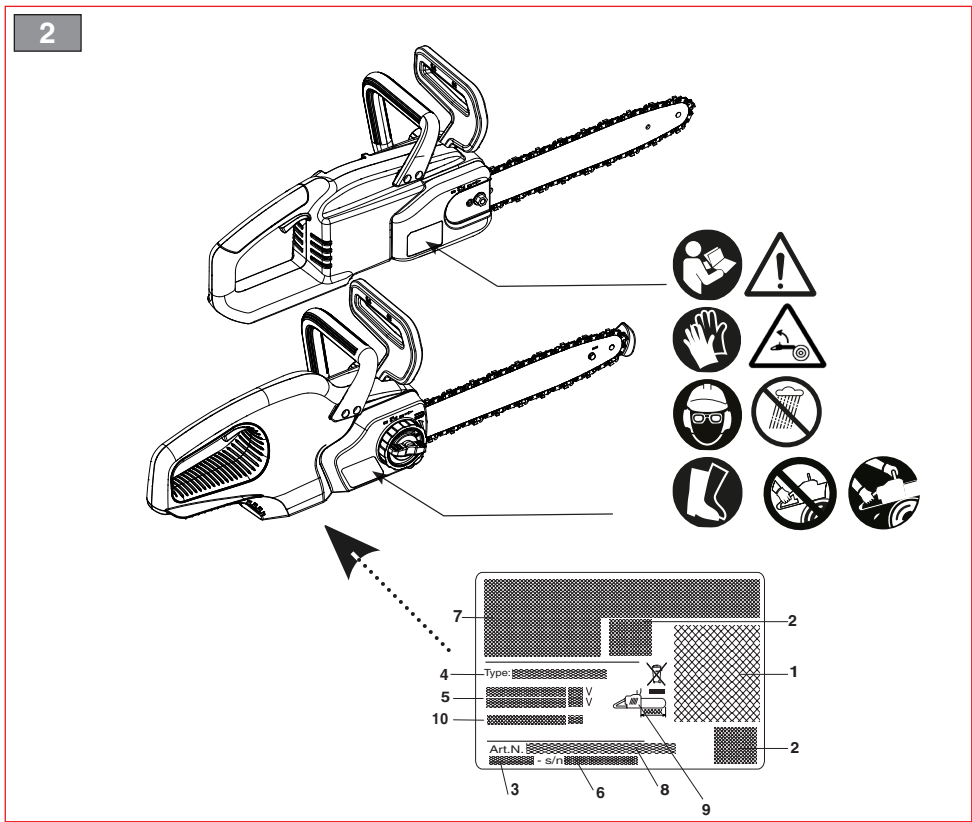
**TR** **Batarya beslemeli budama amaçlı zincirlik motorlu testere**  
**KULLANIM KILAVUZU**

DIKKAT: makineyi kullanmadan önce talimatlar içeren kilavuzu dikkatle okuyun.

1

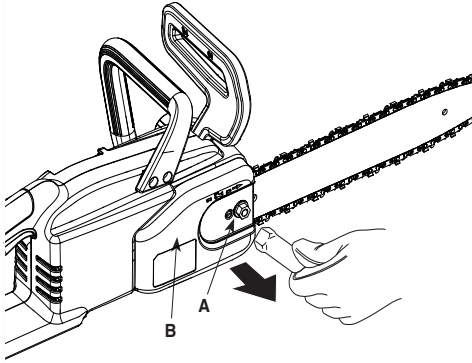


2

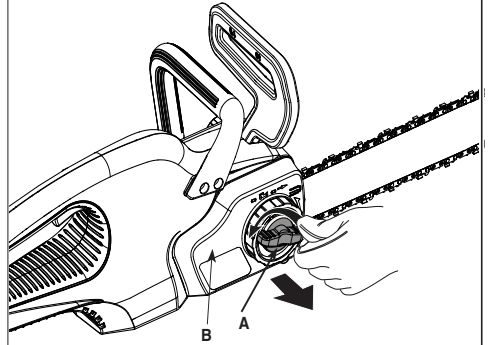


3

CS 100 Li 20 A

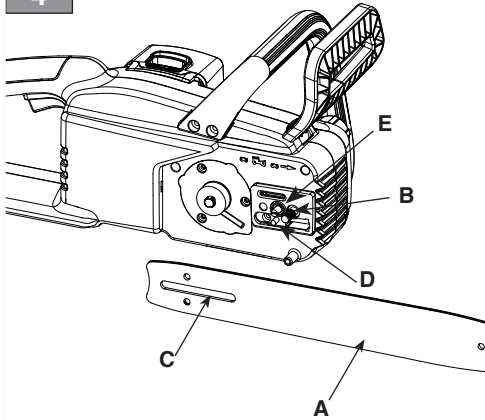


CS 100 Li 20 S

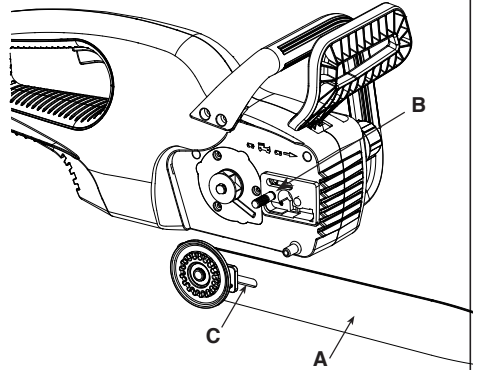


4

CS 100 Li 20 A

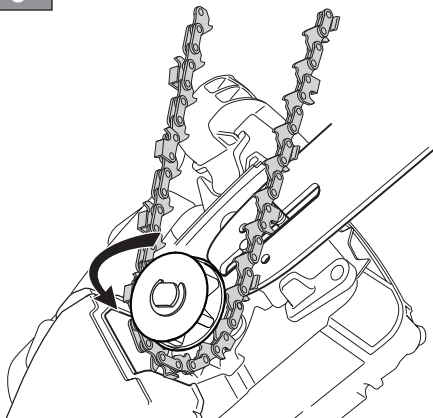


CS 100 Li 20 S

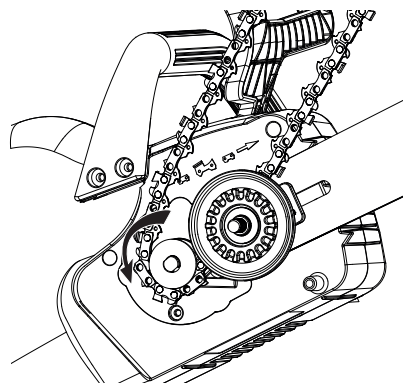


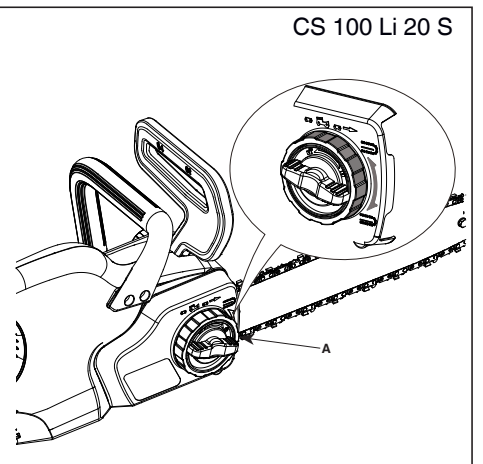
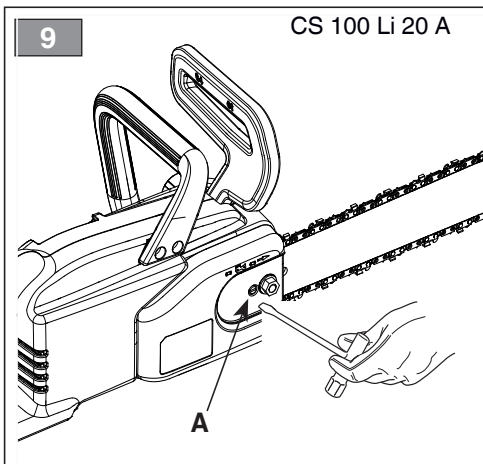
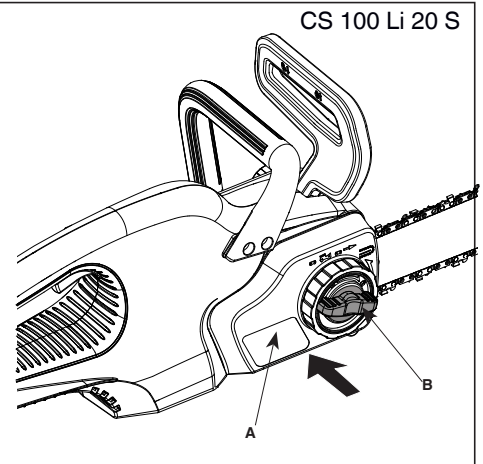
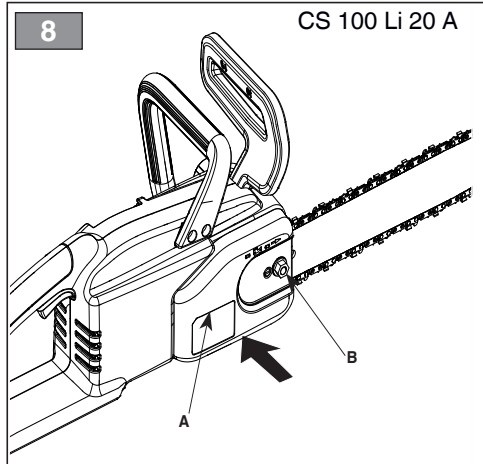
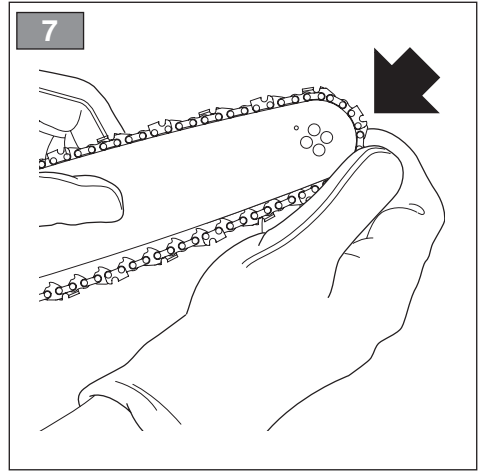
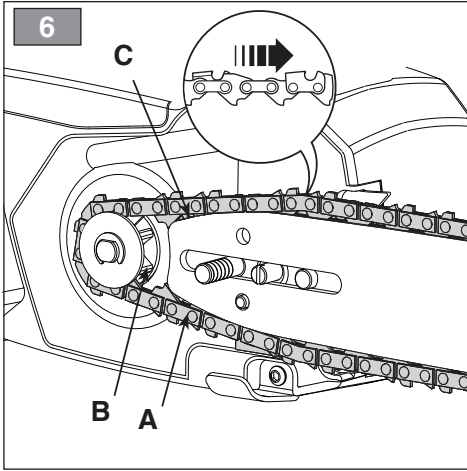
5

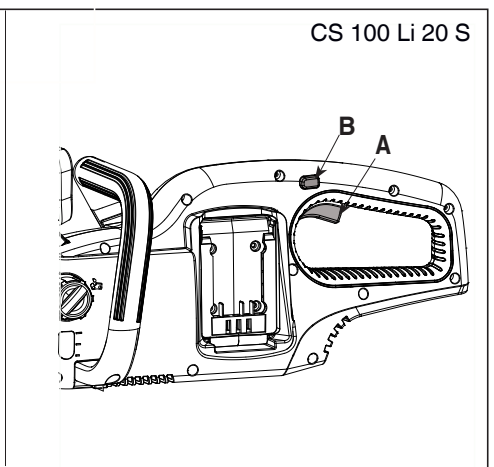
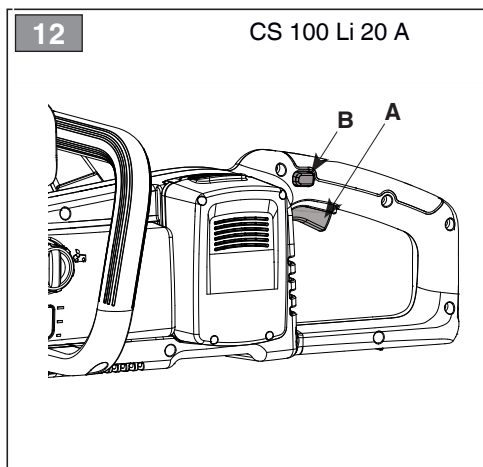
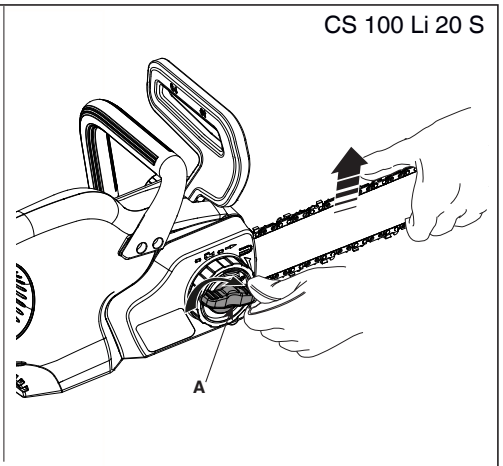
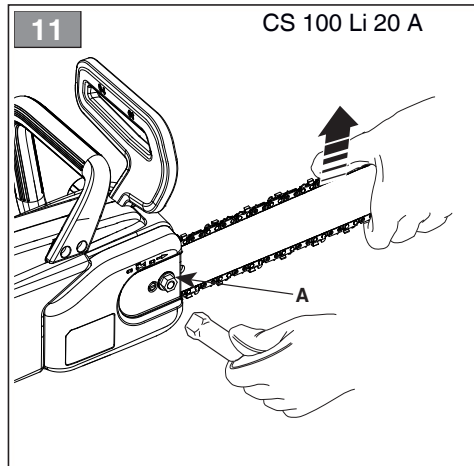
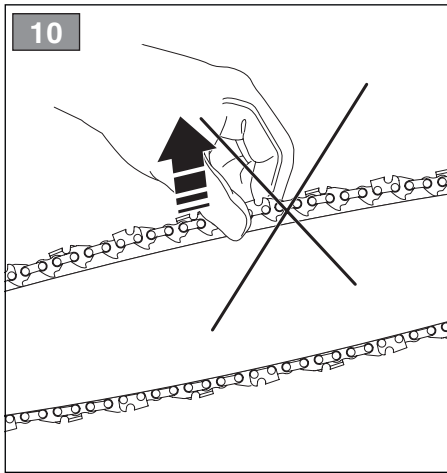
CS 100 Li 20 A

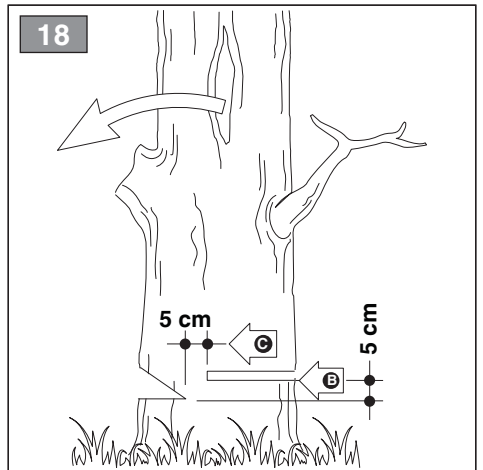
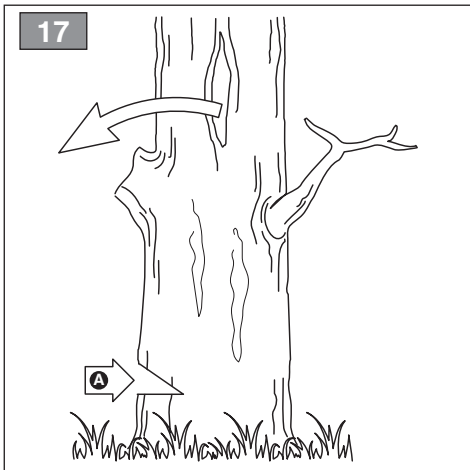
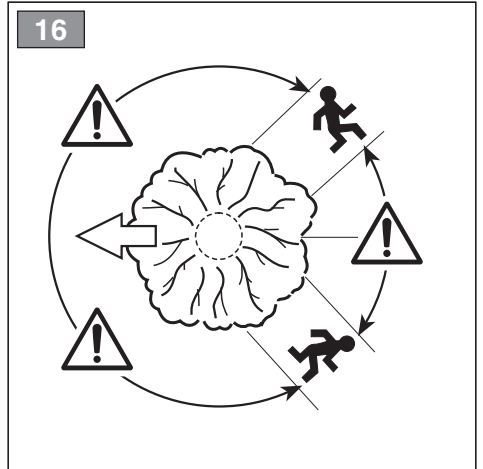
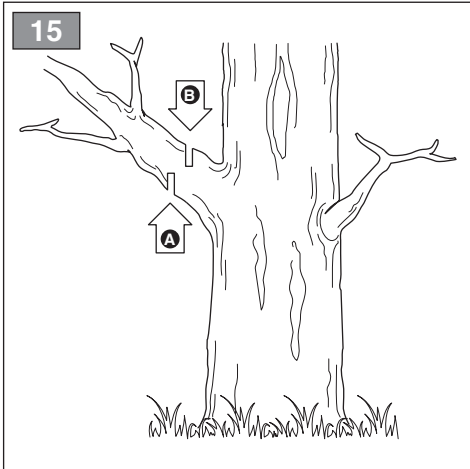
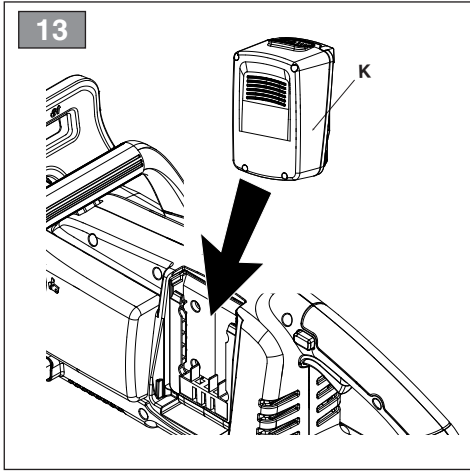


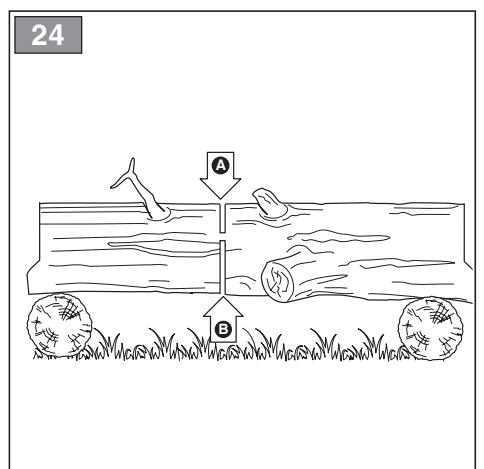
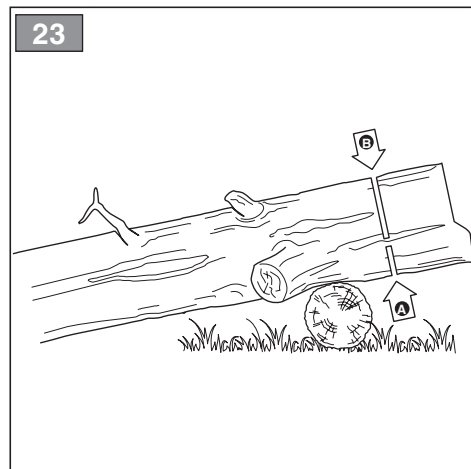
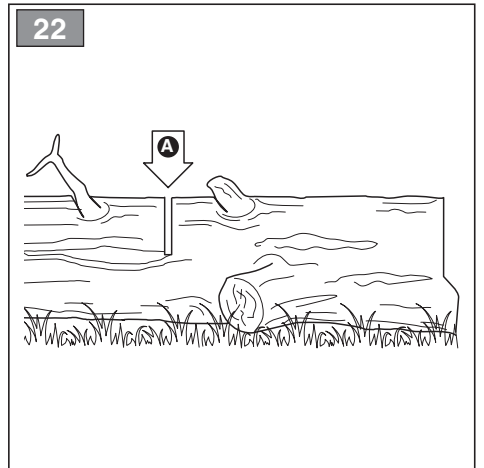
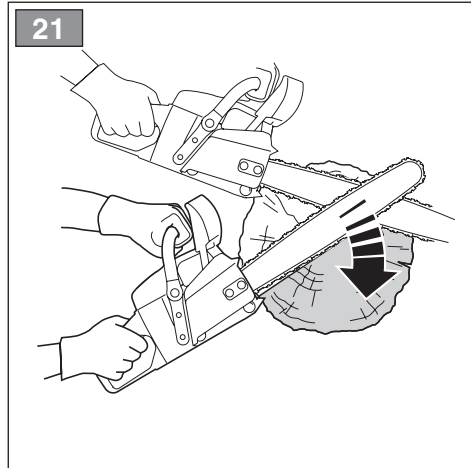
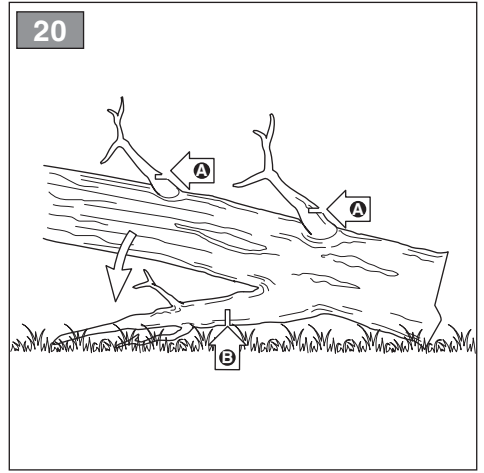
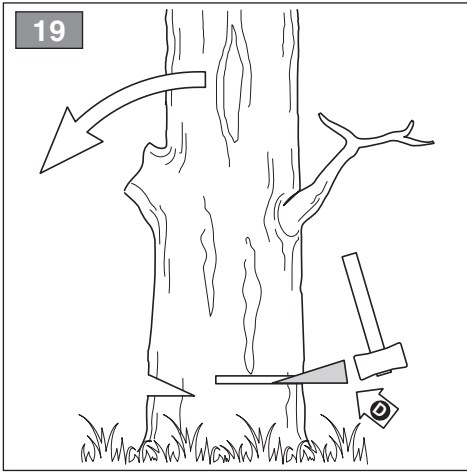
CS 100 Li 20 S





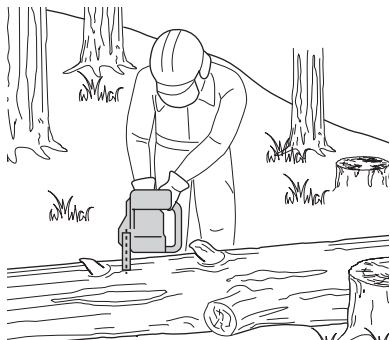




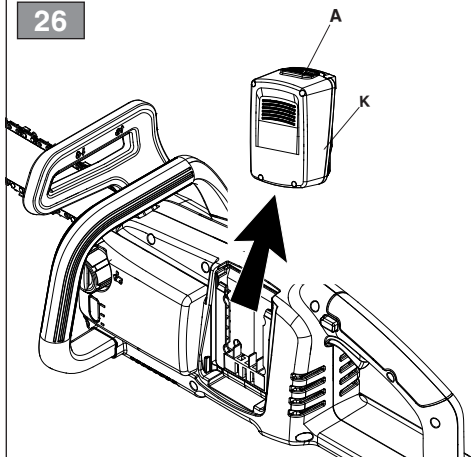




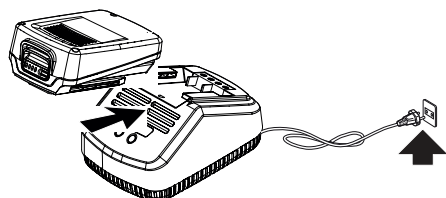
25



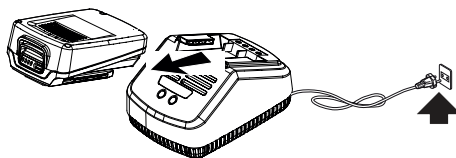
26



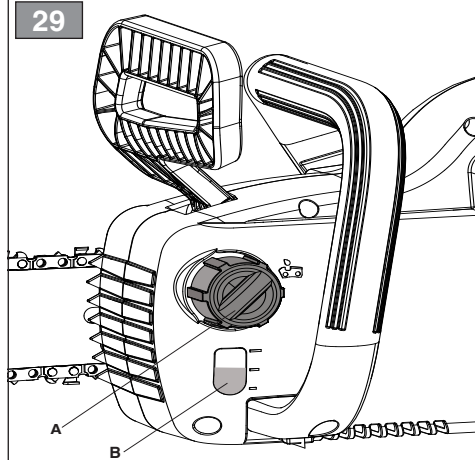
27



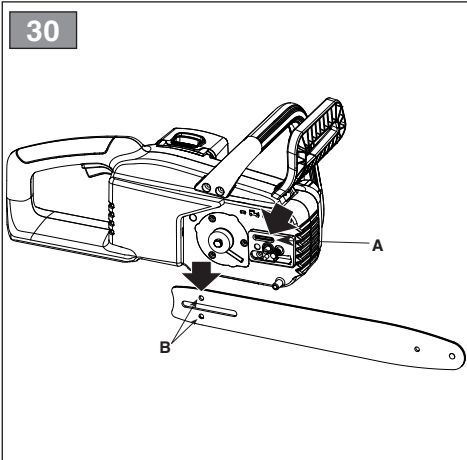
28



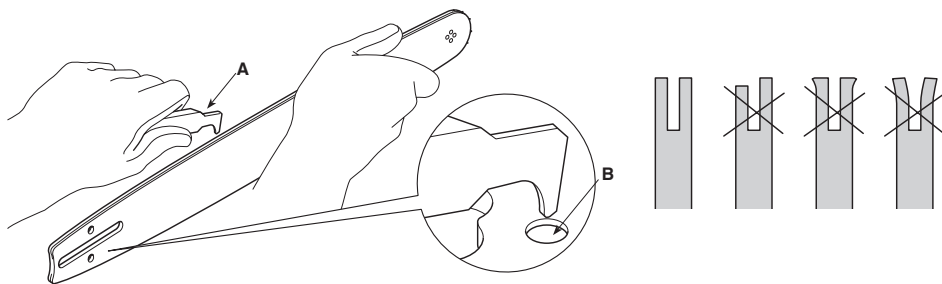
29



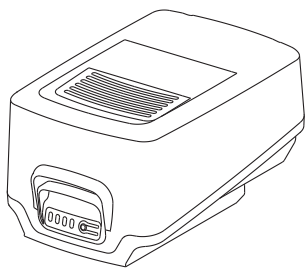
30



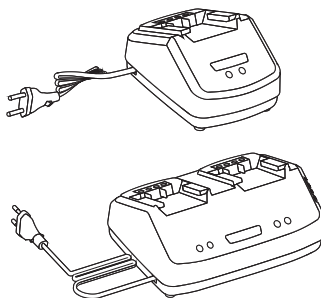
31



32



33



[1]	DATI TECNICI		CS 100 Li 20 A - S
[2]	Tensione di alimentazione MAX	V / DC	20
[3]	Tensione di alimentazione NOMINAL	V / DC	18
[4]	Velocità massima della catena	m/s	14.5±10%
[5]	Frequenza massima di rotazione del motore	rpm	7800±10%
[6]	Lunghezza di taglio	cm	20
[7]	Spessore catena	mm	0,043" / 1,09 mm
[8]	Denti / passo del pignone catena		6 / 0,375" (9,525 mm)
[9]	Capacità del serbatoio dell'olio	ml	150
[10]	Peso (senza batteria, senza barra e catena)	kg	2,4
[11]	Livello di pressione acustica misurato	dB(A)	86.5
[12]	Incertezza di misura	dB(A)	3
[13]	Livello di potenza acustica misurato	dB(A)	97.5
[12]	Incertezza di misura	dB(A)	2.98
[14]	Livello di potenza acustica garantito	dB(A)	101
[15]	Livello di vibrazioni	m/s <sup>2</sup>	2.71
[12]	Incertezza di misura	m/s <sup>2</sup>	1.5

[18]	ACCESSORI A RICHIESTA		
[19]	Gruppo batteria, mod.		BT 20 Li 4.0 S
[20]	Carica batteria		CG 20 Li CGD 20 Li

a) *NOTA: il valore totale dichiarato delle vibrazioni è stato misurato attenendosi ad un metodo normalizzato di prova e può essere utilizzato per fare un paragone tra un utensile e l'altro. Il valore totale delle vibrazioni può essere utilizzato anche in una valutazione preliminare dell'esposizione.*

b) *AVVERTENZA: l'emissione di vibrazioni nell'uso effettivo dell'utensile può essere diversa dal valore totale dichiarato a seconda dei modi in cui si utilizza l'utensile. Pertanto è necessario, durante il lavoro, adottare le seguenti misure di sicurezza volte a proteggere l'operatore: indossare guanti durante l'uso, limitare i tempi d'utilizzo della macchina e accorciare i tempi in cui si tiene premuta la leva comando acceleratore.*

[23] TABELLA PER LA CORRETTA COMBINAZIONE DI BARRA E CATENA (Cap. 15.3)				
[24] PASSO	[25] BARRA			[26] CATENA
[27] Pollici / mm	[28] Lunghezza: Pollici / cm	[29] Larghezza scanalatura: Pollici / mm	[30] Codice	[30] Codice
3/8" / 9,525 mm	10" / 25,4 cm	0,043" / 1,09 mm	M1431040-1041TL M1431040-1041	CL14340TL

<p>[1] <b>BG - ΤΕΧΝΙΚΗΣΙ ΔΑΝΝΙ</b></p> <p>[2] Захранващо напрежение МАНС</p> <p>[3] Захранващо напрежение НОМИНАЛНО</p> <p>[4] Максимална скорост на вериґата</p> <p>[5] Максимална честота на въртене на шпиндела</p> <p>[6] Дължина на сръзване</p> <p>[7] Дължина на вериґата</p> <p>[8] Зъбци / стълка на пльвнона на вериґа</p> <p>[9] Вместимост на резервоара на масло</p> <p>[10] Тегло (без акумулатор, без шина и вериґа)</p> <p>[11] Измерено ниво на акустична мощност</p> <p>[12] Измервателна грешка</p> <p>[13] Ниво на измерена акустична мощност</p> <p>[14] Гарантирано ниво на звукова мощност</p> <p>[15] Ниво на вибрации</p> <p>[16] ПРИНАДЛЕННОСТИ ПО ЗАЯВНА</p> <p>[17] Блок на акумулатора, мод.</p> <p>[18] Зареджәне на акумулатора</p> <p>[19] ТАБЛИЦА ЗА ПРАВИЛНА КОМБИНАЦИЯ НА ШИНА И ВЕРИґА (Гл. 15.3)</p> <p>[20] СТЬ-ПКА</p> <p>[21] ШИНА</p> <p>[22] ВЕРИҒА</p> <p>[23] Палци / mm</p> <p>[24] Дължина: Палци / cm</p> <p>[25] Ширина на жлеба: Палци / mm</p> <p>[26] Код</p> <p>a) ЗАБЕЛЕНЖНА: декларираната обща стойност на вибрации е измерена придръжайки се към стандартизиран метод на изпитване и може да се използва за правене на сравнение между един и друг инструмент. Общата стойност на вибрации може да се използва и за предварителна оценка на излагането.</p> <p>b) ПРЕДУПРЕЖДЕНИЕ: издаването на вибрации при реалното използване на инструмента може да бъде различно от общата декларирана стойност, в зависимост от начините на използване на инструмента. Поради това е необходимо по време на работа да се вземат следните предпазни мерки: целяци предпазването на оператора; носете ръкавици по време на използването, ограничете времето на използване на машината и намалете времето, през които се дължи натиснат лоста за управление на ускорителя.</p>	<p>[1] <b>BS - ТЕHНИЧКИ ПОДАЦИ</b></p> <p>[2] МАКС. напон napajanja</p> <p>[3] NOMINALNI напон napajanja</p> <p>[4] Maksimalna brzina lanca</p> <p>[5] Maksimalna frekvencija okretanja vretena</p> <p>[6] Dužina reza</p> <p>[7] Debljina lanca</p> <p>[8] Zupci / korak gonjenog zupčanika lanca</p> <p>[9] Kapacitet spremnika za ulje</p> <p>[10] Težina (bez baterije, bez vodilice lanca i lanca)</p> <p>[11] Izmjereni nivo zvučnog pritiska</p> <p>[12] Mjerna nesigurnost</p> <p>[13] Izmjereni nivo zvučne snage</p> <p>[14] Zajamčeni nivo zvučne snage</p> <p>[15] Nivo vibracija</p> <p>[16] DODATNA OPREMA NA ZAHTEJVE</p> <p>[17] Baterija, mod.</p> <p>[18] Punjač baterije</p> <p>[19] TABELA ZA ISPRAVNU KOMBINACIJU VODILICE LANCA I LANCA (Pogl. 15.3)</p> <p>[20] KORAK</p> <p>[21] VODILICA LANCA</p> <p>[22] LANAC</p> <p>[23] Inč / mm</p> <p>[24] Dužina: Inč / mm</p> <p>[25] Širina žiljeba: Inč / mm</p> <p>[26] Šifra</p> <p>a) NAPOMENA: ukupna prijavljena vrijednost vibracija izmjerena je prema normalizovanoj metodi ispitivanja i može se koristiti za vršenje poređenja između dvije alatke. Ukupna vrijednost vibracija može se koristiti i prilikom prethodne procjene izloženosti.</p> <p>b) UPOZORENJE: emisija vibracija prilikom stvarne upotrebe alatke može se razlikovati od ukupne prijavljene vrijednosti u zavisnosti od načina na koji se koristi alatka. Stoga je neophodno, za vrijeme rada, primijeniti slijedeće sigurnosne mjere za zaštitu radnika: koristiti rukavice za vrijeme upotrebe, ograničiti vrijeme upotrebe mašine i skratiti vrijeme za koje se drži pritisnuta poluga mande gasa.</p>	<p>[1] <b>CS - TECHNICKÉ PARAMETRY</b></p> <p>[2] Napájecí napětí MAX</p> <p>[3] Napájecí napětí NOMINÁLNÍ</p> <p>[4] Maximální rychlost řetězu</p> <p>[5] Maximální frekvence otáčení vřetena</p> <p>[6] Řezná délka</p> <p>[7] Tloušťka řetězu</p> <p>[8] Zuby / rozteč řetězky</p> <p>[9] Kapacita olejové nádrže</p> <p>[10] Hmotnost (bez akumulátoru, bez vodičů listů a řetězu)</p> <p>[11] Naměřená úroveň akustického tlaku</p> <p>[12] Nejistota měření</p> <p>[13] Naměřená úroveň akustického výkonu</p> <p>[14] Zaručená úroveň akustického výkonu</p> <p>[15] Úroveň vibrací</p> <p>[16] VOLITELNÉ PŘÍSLUŠENSTVÍ</p> <p>[17] Akumulátorová jednotka, mod.</p> <p>[18] Nabíječka akumulátoru</p> <p>[19] TABULKA PRO SPRÁVNOU KOMBINACI VODIČÍ LISTŮ A ŘETĚZU (kap. 15.3)</p> <p>[20] ROZTEČ</p> <p>[21] VODIČÍ LIST</p> <p>[22] ŘETĚZ</p> <p>[23] Palce / mm</p> <p>[24] Délka: Palce / cm</p> <p>[25] Šifra drážky: Palce / mm</p> <p>[26] Kód</p> <p>a) POZNÁMKA: prohlášená celková hodnota vibrací byla naměřena s použitím normalizované zkušební metody a lze ji použít pro srovnání jednotlivých nástrojů. Celková hodnota vibrací může být použita také při přípravě vyhodnocování vystavení vibračním.</p> <p>b) VPOZORENÍ: emise vibrací při skutečném použití nástroje může být odlišná od deklarované celkové hodnoty v závislosti na režimech, ve kterých se daný nástroj používá. Proto je třeba během práce přijmout níže uvedené bezpečnostní opatření, jejichž cílem je ochránit operátora: během běžného použití mějte nasazené rukavice a omezte dobu použití stroje a zkratěte dobu, během kterých je zatlačena ovládací páka plynu.</p>
<p>[1] <b>DA - TEKNISKE DATA</b></p> <p>[2] Forsyningsspænding MAX</p> <p>[3] Forsyningsspænding NOMINAL</p> <p>[4] Maksimal kædehastighed</p> <p>[5] Maksimal omdrejningsfrekvens for spindel</p> <p>[6] Klippelængde</p> <p>[7] Kædens tykkelse</p> <p>[8] Antal tænder/deeling på kædehjul</p> <p>[9] Olie tankens kapacitet</p> <p>[10] Vægt (uden batteri, uden sværd og kæde)</p> <p>[11] Målt lydtrykniveau</p> <p>[12] Usikkerhed ved målingen</p> <p>[13] Målt lydeffektniveau</p> <p>[14] Garanteret lydeffektniveau</p> <p>[15] Vibrationsniveau</p> <p>[16] TILBEHØR</p> <p>[17] Batterienhed, mod.</p> <p>[18] Batteriplader</p> <p>[19] TABEL TIL DEN KORREKTE KOMBINATION AF SVÆRD OG KÆDE (Kap. 15.3)</p> <p>[20] AKSELAFSTAND</p> <p>[21] SVÆRD</p> <p>[22] KÆDE</p> <p>[23] Tommer / mm</p> <p>[24] Længde: Tommer / cm</p> <p>[25] Sporbrede: Tommer / mm</p> <p>[26] Kode</p> <p>a) BEMÆRK: den samlede erklærede værdi af vibrationer blev målt ifølge en standardiseret metode til afprøvnig og kan bruges til at foretage en sammenligning mellem forskellige redskaber. Den samlede værdi af vibrationer kan også bruges til en indledende vurdering af eksponeringen.</p> <p>b) ADVARSEL: den faktiske udsendelse af vibrationer i forbindelse med brug af redskabet kan afvige fra den samlede atterede værdi afhængigt af den konkrete brug af redskabet. Derfor er det nødvendigt, at man under arbejdet tager følgende sikkerhedsforanstaltninger for at beskytte brugeren. Bær handsker under brug, begræns den tid maskinen bruges og forkort den tid hvor gashåndtaget holdes indtrykket.</p>	<p>[1] <b>DE - TECHNISCHE DATEN</b></p> <p>[2] MAX Versorgungsspannung</p> <p>[3] NOMINALE Versorgungsspannung</p> <p>[4] Maximale Geschwindigkeit der Kette</p> <p>[5] Max Spindelrehzahl</p> <p>[6] Schnittlänge</p> <p>[7] Dicke der Kette</p> <p>[8] Zähne / Teilung des Kettenrads</p> <p>[9] Fassungsvermögen Öltank</p> <p>[10] Gewicht (ohne Batterie, Schwert und Kette)</p> <p>[11] Gemessener Schalldruckpegel</p> <p>[12] Messungengenauigkeit</p> <p>[13] Gemessener Schalleistungspegel</p> <p>[14] Garantiertes Schalleistungspegel</p> <p>[15] Vibrationspegel</p> <p>[16] SONDERZUBEHÖR</p> <p>[17] Batterieeinheit, Mod.</p> <p>[18] Batterieabgerät</p> <p>[19] TABELLE FÜR DIE KORREKTE KOMBINATION VON SCHWERT UND KETTE (Kap. 15.3)</p> <p>[20] GLIEDLÄNGE</p> <p>[21] SCHWERT</p> <p>[22] KETTE</p> <p>[23] Zoll</p> <p>[24] Länge: Zoll / cm</p> <p>[25] Nutbreite: Zoll / mm</p> <p>[26] Code</p> <p>a) HINWEIS: Der erklärte Gesamtwert der Vibrationen wurde durch eine standardisierte Methode gemessen. Er kann verwendet werden, um einen Vergleich zwischen verschiedenen Werkzeugen anzustellen. Der Gesamtwert der Vibrationen kann auch bei einer Vorabbewertung der Vibrationsbelastung eingesetzt werden.</p> <p>b) WARNUNG: Die Schwingungsemission bei der effektiven Verwendung des Werkzeugs kann sich je nach dem Einsatzarten des Werkzeugs von der erklärten Gesamtwert unterscheiden. Deshalb ist es notwendig, während der Arbeit die folgenden Sicherheitsmaßnahmen zu ergreifen, um den Bediener zu schützen: Handschuhe während der Verwendung anziehen, die Einsatzzeiten der Maschine begrenzen und die Zeiten verkürzen, in denen man den Gashebel gedrückt hält.</p>	<p>[1] <b>EL - ΤΕΧΝΙΚΑ ΧΑΡΑΚΤΗΡΙΣΤΙΚΑ</b></p> <p>[2] ΜΕΓ. τάση τροφοδοσίας</p> <p>[3] ΟΝΟΜΑΣΤΙΚΗ τάση τροφοδοσίας</p> <p>[4] Μέγιστη ταχύτητα της αλυσίδας</p> <p>[5] Μέγιστη συχνότητα περιστροφής του τοοκ</p> <p>[6] Μήκος κοπής</p> <p>[7] Πάχος αλυσίδας</p> <p>[8] Δόντια / βήμα πινών αλυσίδας</p> <p>[9] Χωρητικότητα του δοχείου λαδιού</p> <p>[10] Βάρος (χωρίς μπαταρία, χωρίς μάτσο και αλυσίδα)</p> <p>[11] Μετρούμενη στάθμη ακουστικής πίεσης</p> <p>[12] Αβεβαιότητα μέτρησης</p> <p>[13] Μετρούμενη στάθμη ακουστικής ισχύος</p> <p>[14] Στάθμη εγκυώμενης ηχητικής ισχύος</p> <p>[15] Επίπεδο κραδασμών</p> <p>[16] ΠΡΟΑΙΡΕΤΙΚΑ ΕΞΕΣΟΥΑΡ</p> <p>[17] Μπαταρία, μοντ.</p> <p>[18] Φορτιστής Μπαταρίας</p> <p>[19] ΠΙΝΑΚΑΣ ΓΙΑ ΤΟ ΩΣΤΟ ΣΥΝΔΥΑΣΜΟ ΤΗΣ ΜΠΑΤΑΡΙΑΣ ΚΑΙ ΤΗΣ ΑΛΥΣΙΔΑΣ (Κεφ. 15.3)</p> <p>[20] ΒΗΜΑ</p> <p>[21] ΛΑΜΑ</p> <p>[22] ΑΛΥΣΙΔΑ</p> <p>[23] Ίντσες / mm</p> <p>[24] Μήκος: Ίντσες / mm</p> <p>[25] Πλάτος αλυσάκας: Ίντσες / mm</p> <p>[26] Κωδικός</p> <p>a) ΣΗΜΕΙΩΣΗ: η συνολική δηλωμένη τιμή των κραδασμών έχει μετρηθεί με βάση μια πρότυπη μέθοδο δοκιμής και μπορεί να χρησιμοποιηθεί για να γίνει ένα παράγωνο μεταξύ ενός εργαλείου και ενός άλλου. Η συνολική τιμή των κραδασμών μπορεί επίσης να χρησιμοποιηθεί για μια προκαταρκτική εκτίμηση της έκθεσης.</p> <p>b) ΠΡΟΕΙΔΟΠΟΙΗΣΗ: η εκπομπή κραδασμών κατά την πραγματική χρήση του εργαλείου μπορεί να είναι διαφορετική από τη συνολική δηλωμένη τιμή ανάλογα με τον τρόπο χρήσης του εργαλείου. Ωστόσο είναι αναγκαίο, κατά τη διάρκεια της εργασίας, να υποθετήσετε τα ακόλουθα μέτρα ασφαλείας για να προσταφέξετε το χειριστή: φορέστε γάντια κατά τη χρήση, περιορίστε το χρόνο χρήσης του μηχανήματος και μειώστε το χρόνο που κρατάτε πατημένος ο μοχλός εντολής γκαζιού.</p>

<p>[1] <b>EN - TECHNICAL DATA</b></p> <p>[2] MAX supply voltage</p> <p>[3] NOMINAL supply voltage</p> <p>[4] Maximum chain speed</p> <p>[5] Maximum rotational frequency of the spindle</p> <p>[6] Cutting length</p> <p>[7] Chain gauge</p> <p>[8] Chain pinion teeth / pitch</p> <p>[9] Oil tank capacity</p> <p>[10] Weight (without battery, bar and chain)</p> <p>[11] Measured sound pressure level</p> <p>[12] Uncertainty of measure</p> <p>[13] Measured sound power level</p> <p>[14] Guaranteed sound power level</p> <p>[15] Vibration level</p> <p>[18] ACCESSORIES AVAILABLE ON REQUEST</p> <p>[19] Battery pack, model</p> <p>[20] Battery charger</p> <p>[23] CORRECT BAR AND CHAIN COMBINATION TABLE (Chap. 15.3)</p> <p>[24] PITCH</p> <p>[25] BAR</p> <p>[26] CHAIN</p> <p>[27] Inches</p> <p>[28] Length: Inches / cm</p> <p>[29] Groove width: Inches / mm</p> <p>[30] Code</p> <p>a) NOTE: the declared total vibration value was measured using a normalised test method and can be used to conduct comparisons between one tool and another. The total vibration value can also be used for a preliminary exposure evaluation.</p> <p>b) WARNING: the vibrations emitted during actual use of the tool can differ from the declared total value according to how the tool is used. Whilst working, therefore, it is necessary to adopt the following safety measures designed to protect the operator: wear protective gloves whilst working; use the machine for limited periods at a time and decrease the time during which the throttle trigger lever is pressed.</p>	<p>[1] <b>ES - DATOS TÉCNICOS</b></p> <p>[2] Tensión de alimentación MÁX</p> <p>[3] Tensión de alimentación NOMINAL</p> <p>[4] Velocidad máxima de la cadena</p> <p>[5] Frecuencia máxima de rotación del mandrill</p> <p>[6] Longitud de corte</p> <p>[7] Grosor cadena</p> <p>[8] Dientes / paso del piñón cadena</p> <p>[9] Capacidad del depósito de aceite</p> <p>[10] Peso (sin batería, sin barra ni cadena)</p> <p>[11] Nivel de presión acústica medida</p> <p>[12] Incertidumbre de medida</p> <p>[13] Nivel de potencia acústica medido</p> <p>[14] Nivel de potencia acústica garantizado</p> <p>[15] Nivel de vibraciones</p> <p>[18] ACCESORIOS POR ENCARGO</p> <p>[19] Grupo de la batería, mod.</p> <p>[20] Cargador de la batería</p> <p>[23] TABLA PARA LA CORRECTA COMBINACIÓN DE BARRA Y CADENA (Cap. 15.3)</p> <p>[24] PASO</p> <p>[25] BARRA</p> <p>[26] CADENA</p> <p>[27] Pulgadas/mm</p> <p>[28] Longitud: Pulgadas/cm</p> <p>[29] Anchura ranura: Pulgadas/mm</p> <p>[30] Código</p> <p>a) NOTA: el valor total de la vibración se ha medido según un método normalizado de prueba y puede utilizarse para realizar una comparación entre una máquina y otra . El valor total de la vibración también se puede emplear para la valoración preliminar de la exposición.</p> <p>b) ADVERTENCIA: la emisión de vibración en el uso efectivo del aparato puede ser diferente al valor total declarado según los modos en los que se utiliza la herramienta. Por ello, durante la actividad se deben poner en práctica las siguientes medidas de seguridad para el usuario: usar guantes, limitar el tiempo de uso de la máquina, así como el tiempo que se mantiene presionada la palanca de mando del acelerador.</p>	<p>[1] <b>ET - TEHNILISED ANDMED</b></p> <p>[2] MAX toitepinge</p> <p>[3] NOMINAALNE toitepinge</p> <p>[4] Keti maksimaalne kiirus</p> <p>[5] Võlli maksimaalne pöörlemissagedus</p> <p>[6] Lõikepikkus</p> <p>[7] Keti läbimõõt</p> <p>[8] Keti hammasratta hambad/samm</p> <p>[9] Õlipaagi maht</p> <p>[10] Kaal ilma aku, latti ja ketita</p> <p>[11] Mõõdetud helirõhutus</p> <p>[12] Mõõtemääramatus</p> <p>[13] Mõõdetud müra võimsuse tase</p> <p>[14] Garanteeritud müra võimsuse tase</p> <p>[15] Vibratsiooni tase</p> <p>[18] LISASEADMED TELLIMISEL</p> <p>[19] Aku, mud.</p> <p>[20] Akulaadja</p> <p>[23] TABEL "SAEKETTIDE JA -LATTIDE ÕIGE KOMBINATSIOON" (Ptk 15.3)</p> <p>[24] SAMM</p> <p>[25] LATT</p> <p>[26] KETT</p> <p>[27] Tollid / mm</p> <p>[28] Pikkus: Tollid / cm</p> <p>[29] Soone laius: Tollid / mm</p> <p>[30] Kood</p> <p>a) MÄRKUS: deklareeritud koguvibratsiooni tase mõõdeti standardiseeritud testi käigus, mille abil on võimalik võrrelda omavahel erinevate tööriistade vibratsiooni. Deklareeritud koguvibratsiooni võib kasutada ka eeldatava vibratsiooni käes olemise hindamiseks.</p> <p>b) HOIATUS: tegelikud tööriista kasutamisel tekivad vibratsioonid võivad erineda deklareeritud koguvibratsiooni tasemest sõltuvalt tööriista kasutamisest viisist. See pärast tuleb töö ajal kasutusel võtta ohutusmeetodid, millega töötajat kaistata: kandke kasutamise ajal kindaid, piirake masina kasutamise aega ja lühendage perioode, mille vältel hoitakse gaashooba all.</p>
<p>[1] <b>FI - TEKNISET TIEDOT</b></p> <p>[2] MAKS. syöttöjännite</p> <p>[3] NIMELLINEN syöttöjännite</p> <p>[4] Ketjun maksiminopeus</p> <p>[5] Karan maksimipyörimisastajuus</p> <p>[6] Leikkauksen pituus</p> <p>[7] Ketjun paksuus</p> <p>[8] Ketjun hammasrattaan hampaat / hammasluku</p> <p>[9] Öljysäiliön tilavuus</p> <p>[10] Paino (ilman akkua, terälevyä ja ketjua)</p> <p>[11] Mitattu äänenpaineen taso</p> <p>[12] Mittausepävarmuus</p> <p>[13] Mitattu äänitehotaso</p> <p>[14] Taattu äänitehotaso</p> <p>[15] Tärinä taso</p> <p>[18] SAATAVANA OLEVAT LISÄVARUSTEET</p> <p>[19] Akkuyksikkö, malli</p> <p>[20] Akkulaturi</p> <p>[23] TAULUKKO TERÄLEVYN JA KETJUN OIKEA YHDISTELMÄ (luku 15.3)</p> <p>[24] KULKU</p> <p>[25] TERÄLEVY</p> <p>[26] KETJU</p> <p>[27] Tuumat / mm</p> <p>[28] Pituus: Tuumat / cm</p> <p>[29] Uran leveys: Tuumat / mm</p> <p>[30] Koodi</p> <p>a) HUOMAUTUS: tärinän kokonaisarvo on mitattu käyttämällä normalisoitua testimenetelmää ja sitä voidaan käyttää verrattaessa työkaluja keskenään. Tärinän kokonaisarvoa voidaan käyttää myös kun tehdään altistumista koskeva esiarviointi.</p> <p>b) VAROITUS: laitteen tuottama tärinä työvälineen todelliseen käyttöön aikana saattaa poiketa ilmoitetusta kokonaisarvosta käytettävästä riipusta. Tämän vuoksi on tarpeen selvittää seuravia käyttäjää suojaavia turvatoimenpiteitä: käyttää käsineitä käytön aikana, rajoittaa laitteen käyttöaikaa ja lyhentää aikoja jolloin kaasuttimen vipua pidetään painettuna.</p>	<p>[1] <b>FR - DONNÉES TECHNIQUES</b></p> <p>[2] Tension d'alimentation MAX</p> <p>[3] Tension d'alimentation NOMINAL</p> <p>[4] Vitesse maximum de la chaîne</p> <p>[5] Fréquence maximum de rotation du mandrin</p> <p>[6] Longueur de coupe</p> <p>[7] Épaisseur de la chaîne</p> <p>[8] Dents / pas du pignon de chaîne</p> <p>[9] Capacité du réservoir d'huile</p> <p>[10] Poids (sans batterie; sans guide-chaîne et chaîne)</p> <p>[11] Niveau de pression acoustique mesuré</p> <p>[12] Incertitude de mesure</p> <p>[13] Niveau de puissance acoustique mesuré</p> <p>[14] Niveau de puissance acoustique garanti</p> <p>[15] Niveau de vibrations</p> <p>[18] EQUIPEMENTS SUR DEMANDE</p> <p>[19] Groupe de batteries, mod.</p> <p>[20] Chargeur de batterie</p> <p>[23] TABLEAU DES COMBINAISONS CORRECTES ENTRE GUIDE-CHAÎNE ET CHAÎNE (Chap. 15.3)</p> <p>[24] PAS</p> <p>[25] GUIDE-CHAÎNE</p> <p>[26] CHAÎNE</p> <p>[27] Pouces / mm</p> <p>[28] Longueur : Pouces / cm</p> <p>[29] Largeur rainure : Pouces / mm</p> <p>[30] Code</p> <p>a) REMARQUE : la valeur totale déclarée des vibrations a été mesurée selon une méthode d'essai normalisée et peut être utilisée pour comparer un outillage avec un autre. La valeur totale des vibrations peut être utilisée aussi pour une évaluation préalable à l'exposition.</p> <p>b) AVERTISSEMENT : l'émission de vibrations lors de l'utilisation effective de l'outillage peut différer de la valeur totale déclarée en fonction des modes d'utilisation de l'outillage. Par conséquent, il est nécessaire, pendant le travail, d'adopter les mesures de sécurité suivantes en vue de protéger l'opérateur : porter des gants durant l'utilisation, limiter les temps d'utilisation de la machine et écourter les temps pendant lesquels le levier de commande de l'accélérateur est enfoncé.</p>	<p>[1] <b>HR - TEHNIČKI PODACI</b></p> <p>[2] MAKS. napon napajanja</p> <p>[3] NAZIVNI napon napajanja</p> <p>[4] Maksimalna brzina lanca</p> <p>[5] Maksimalna frekvencija vrtnje vretena</p> <p>[6] Dužina košnje</p> <p>[7] Debljina lanca</p> <p>[8] Zupci/korak lančanika</p> <p>[9] Zapremina spremnika ulja</p> <p>[10] Težina (bez baterije, bez vodilice i lanca)</p> <p>[11] Izmjerena razina zvučnog tlaka</p> <p>[12] Mjerna nesigurnost</p> <p>[13] Izmjerena razina zvučne snage</p> <p>[14] Zajamčena razina zvučne snage</p> <p>[15] Razina vibracija</p> <p>[18] DODATNA OPREMA PO NARUDŽBI</p> <p>[19] Sklop baterije, mod.</p> <p>[20] Punjač baterija</p> <p>[23] TABLICA ZA PRAVILNO KOMBINIRANJE VODILICE I LANCA (pog. 15.3)</p> <p>[24] KORAK</p> <p>[25] VODILICA</p> <p>[26] LANAC</p> <p>[27] inča/mm</p> <p>[28] Dužina: inča/cm</p> <p>[29] Širina žiljeba: inča/mm</p> <p>[30] Šifra</p> <p>a) NAPOMENA: izjavljena ukupna vrijednost vibracija izmjerena je pridržavajući se normirane probe metode i može se koristiti za usporedbu jednog alata s drugim. Ukupnu vrijednost vibracija može se koristiti i u preliminarnoj procjeni izloženosti.</p> <p>b) UPOZORENJE: emisija vibracija pri stvarnoj uporabi alata može se razlikovati od izjavljene ukupne vrijednosti, ovisno o načinima korištenja alata. Stoga je za vrijeme rada potrebno poduzeti sljedeće sigurnosne mjere namijenjene zaštiti rukovatelja: nositi rukavice tijekom uporabe, ograničiti vrijeme korištenja stroja te skratiti vrijeme držanja pritisnute upravljačke ručice gasa.</p>

<p>[1] <b>HU - MŰSZAKI ADATOK</b></p> <p>[2] MAX tápfeszültség</p> <p>[3] NÉVLEGES tápfeszültség</p> <p>[4] Lánc max. sebessége</p> <p>[5] A tokmány maximális forgási sebessége</p> <p>[6] Vágás hossza</p> <p>[7] Lánc vastagsága</p> <p>[8] Lánc fogaskerék fogai / osztása</p> <p>[9] Az olajtartály kapacitása</p> <p>[10] Súly (akkumulátor, vezétolemez és lánc nélkül)</p> <p>[11] Mért hangnyomószint</p> <p>[12] Mérési bizonytalanság</p> <p>[13] Mért egyenértékű hangnyomószint</p> <p>[14] Garantált zajteljesítmény szint</p> <p>[15] Vibrációs szint</p> <p>[16] <b>RENDELHETŐ KIEGÉSZÍTŐK</b></p> <p>[17] Akkumulátor-egység, típus</p> <p>[18] Akkumulátor-töltő</p> <p>[19] <b>TÁBLAZAT A HELYES VEZÉTOLEMEZ-LÁNC KOMBINÁCIÓ MEGÁLLAPÍTÁSÁHOZ</b> (15.3. fej.)</p> <p>[20] <b>OSZTÁS</b></p> <p>[21] <b>VEZÉTOLEMEZ</b></p> <p>[22] <b>LÁNC</b></p> <p>[23] Hüvelyk / mm</p> <p>[24] Hosszúság: Hüvelyk / cm</p> <p>[25] Vájt szélesség: Hüvelyk / mm</p> <p>[26] Kód</p> <p>a) MEGJEGYZÉS: a rezgés névelges összzértékét szabványos teszt módszerrel mértük, ezért alkalmazható más szerszámokkal való összehasonlításra. A rezgés névelges összzérték a kettltség előzetes értékelésére is alkalmas.</p> <p>b) FIGYELMEZTETÉS: a szerszám valós használatra során keletkező rezgés elérhet a névelges összzértéktől a szerszám használati módjának függvényében. Ezért a munka alatt alkalmazni kell a kezelő védelmét szolgáló biztonsági intézkedéseket: viseljen munkakesztyűt a használat során, korlátozza a gép használati idejét és lehetőleg rövid ideig tartsa nyomva a gázkart.</p>	<p>[1] <b>LT - TECHINIAI DUOMENYS</b></p> <p>[2] MAKS. maitinimo įtampa</p> <p>[3] NOMINALI maitinimo įtampa</p> <p>[4] Grandinės maksimalus greitis</p> <p>[5] Maksimalus greitbutuo sukimosi greitis</p> <p>[6] Pjovimo ilgis</p> <p>[7] Grandinės storis</p> <p>[8] Dantys / grandinės žvaigždutės žingsnis</p> <p>[9] Alyvos bako talpa</p> <p>[10] Svoris (be akumulatoriaus, be strypo ir grandinės)</p> <p>[11] Išmatuotas garso slėgio lygis</p> <p>[12] Matavimo paklaida</p> <p>[13] Išmatuotas garso galios lygis</p> <p>[14] Garantuotas garso galios lygis</p> <p>[15] Vibracijų lygis</p> <p>[16] UŽSAKOMI PRIEDAI</p> <p>[17] Akumulatoriaus blokas, mod.</p> <p>[18] Akumulatoriaus įkroviklis</p> <p>[19] <b>LENTELE TINKAMAM STRYPO IR GRANDINĖS SUDERINIMUI ( 15.3 skyr.)</b></p> <p>[20] EIGA</p> <p>[21] STRYPAS</p> <p>[22] GRANDINĖ</p> <p>[23] Coliai / mm</p> <p>[24] Ilgis: Coliai / cm</p> <p>[25] Griovelių plotis: Coliai / mm</p> <p>[26] Koda</p> <p>a) PASTABA: bendras deklaruojamas vibracijų lygis buvo išmatuotas laikintis standartizuoto bandymo metodo ir gali būti naudojamas lyginant vieną įrankį su kitu. Bendras vibracijų lygis gali būti naudojamas preliminariam vibracijų įvertinimui.</p> <p>b) SPJĘJIMAS: vibracijų sklaidimo lygis eksploatuojant įrenginį gali skirtis nuo bendro deklaruojamo vibracijų lygio, priklausomai nuo būdų, kaip bus naudojamas įrankis. Dėl šios priežasties darbu metu yra būtina imtis saugos priemonių, susijusių su operatoriaus apsauga: naudojimo metu mūvėti pirštines, riboti įrenginio darbu trukmę ir trumpinti laiką, kurio metu būna paspausta akceleratoriaus valdymo svirtis.</p>	<p>[1] <b>LV - TEHNISKIE DATI</b></p> <p>[2] MAKS. barošanas spriegums</p> <p>[3] NOMINĀLAIS barošanas spriegums</p> <p>[4] Maksimālais ķēdes ātrums</p> <p>[5] Maksimālais patronas griešanās ātrums</p> <p>[6] Pļaušanas garums</p> <p>[7] Ķēdes biežums</p> <p>[8] Ķēdes zobrata zobi/solis</p> <p>[9] Eļļas ivertnes tilpums</p> <p>[10] Svars (bez akumulatora, sliedes un ķēdes)</p> <p>[11] Izmēritais skaņas spiediena līmenis</p> <p>[12] Mērijuma kļūda</p> <p>[13] Izmēritais akustiskās jaudas līmenis</p> <p>[14] Garantētais akustiskās jaudas līmenis</p> <p>[15] Vibrāciju līmenis</p> <p>[16] PIEDERUMI PĒC PASŪTĪJUMA</p> <p>[17] Akumulatora mezgls, mod.</p> <p>[18] Akumulatoru lādētājs</p> <p>[19] SLIEŽU UN KĒŽU PAREIZU KOMBINĀCIJU TABULA (15.3.nod.)</p> <p>[20] SOLIS</p> <p>[21] SLIEDE</p> <p>[22] KEDE</p> <p>[23] Collas / mm</p> <p>[24] Garums: Collas / cm</p> <p>[25] Rievas platums: Collas / mm</p> <p>[26] Kods</p> <p>a) PIEZĪME: kopējā norādītā vibrāciju intensitātes vērtība tika izmērīta, izmantojot standarta pārbaudes metodi, un to var izmantot ierīču savstarpējai salīdzināšanai. Kopējo vibrāciju intensitātes vērtību var izmantot arī sākotnējai ekspozīcijas novērtēšanai.</p> <p>b) BRĪDINĀJUMS: vibrāciju līmenis ierīces faktiskās izmantošanas laikā var atšķirties no kopējās norādītās vērtības, atkarbā no ierīces izmantošanas veida. Tāpēc darba laikā ir svarīgi izmantot šādas operatora aizsardzības līdzekļus: izmantošanas laikā valkājiet cimdus, ierobežojiet mašīnas izmantošanas laiku un sāisniet laiku, kuru akceleratora vadības svira atrodas nospieštas stāvoklī.</p>
<p>[1] <b>МК - ТЕХНИЧНИ ДОДАТОЦИ</b></p> <p>[2] МАКСИМАЛЕН напон</p> <p>[3] НОМИНАЛЕН напон</p> <p>[4] Максимална моќност на синџирот</p> <p>[5] Максимална фреквенција на ротација на моторот</p> <p>[6] Должина на сечење</p> <p>[7] Длабочина на синџирот</p> <p>[8] Запци / степен на зачепениот на синџирот</p> <p>[9] Напачет на резервоарот за масло</p> <p>[10] Тежина (без акумулатор, без лост и ланец)</p> <p>[11] Ниво на измерена акустичен притисок</p> <p>[12] Отстапување при мерење</p> <p>[13] Ниво на измерена акустична моќност</p> <p>[14] Ниво на гарантирана акустична моќност</p> <p>[15] Ниво на вибрации</p> <p>[16] <b>ДОПОЛНИТЕЛНА ОПРЕМА ПО ИЗБОР</b></p> <p>[17] Комплет со батерија, модел</p> <p>[18] Полнач на батерија</p> <p>[19] <b>ТАБЕЛА ЗА ПРАВИЛНА КОМБИНАЦИЈА НА ЛОСТОВИ И СИНџИРИ (поглавје 15.3)</b></p> <p>[20] <b>ОД</b></p> <p>[21] <b>ЛОСТ</b></p> <p>[22] <b>СИНџИР</b></p> <p>[23] инчи / мм</p> <p>[24] Должина: инчи / см</p> <p>[25] Ширина на жлеб: инчи / мм</p> <p>[26] Код</p> <p>a) ЗАБЕЛЕШКА: вкупната посочена вредност за вибрациите е измерена со пробен метод за нормализирање и може да се користи за споредбена вредност на еден уред со друг. Вкупната вредност на вибрациите може да се користи и за preliminarna процена на изложеноста.</p> <p>b) ВНИМАНИЕ: емисијата на вибрациите при ефективна употреба може да се разликува од вкупната посочена вредност според начинот на употреба на уредот. Затоа е неопходно во текот на работата да се направат повеќе безбедносни мерења за да се заштити операторот: носете чевли во текот на употребата, ограничете го времето на употреба на машината и скратете го времето кога треба да се притисне рачката за управување со забрзувачот.</p>	<p>[1] <b>NL - TECHNISCHE GEGEVENS</b></p> <p>[2] Voedingsspanning MAX</p> <p>[3] Voedingsspanning NOMINAL</p> <p>[4] Maximale snelheid van de ketting</p> <p>[5] Maximale rotatiefrequentie van de spindel</p> <p>[6] Lengte van de snit</p> <p>[7] Dikte ketting</p> <p>[8] Tand(en) / steek van het kettingwiel</p> <p>[9] Vermogen van het oliereservoir</p> <p>[10] Gewicht (zonder accu, zonder stang en ketting)</p> <p>[11] Gemeten niveau geluidsdruk</p> <p>[12] Meetonzekerheid</p> <p>[13] Gemeten akoestisch vermogen</p> <p>[14] Gearandereerd geluidsniveau</p> <p>[15] Trillingsniveau</p> <p>[16] <b>OP AANVRAAG LEVERBARE ACCESSOIRES</b></p> <p>[17] Accugroep, mod.</p> <p>[18] Batterijlader</p> <p>[19] <b>TABEL VOOR DE CORRECTE COMBINATIE VAN STANG EN KETTING (Hfdst. 15.3)</b></p> <p>[20] <b>STEAK</b></p> <p>[21] <b>STANG</b></p> <p>[22] <b>KETTING</b></p> <p>[23] Inches / mm</p> <p>[24] Lengte: Inches / cm</p> <p>[25] Breedte gleuf: Inches / mm</p> <p>[26] Code</p> <p>a) OPMERING: de totale verklaarde waarde van de trillingen werd gemeten met een genormaliseerde testmethode en kan gebruikt worden voor een vergelijking tussen twee werktuigen. De totale waarde van de trillingen kan ook gebruikt worden in een voorafgaande evaluatie van de blootstelling.</p> <p>b) WAARSCHUWING: de emissie van trillingen bij het effectief gebruik van het werktuig kan verschillen van de totale verklaarde waarden, al naar gelang de manieren waarop het werktuig gebruikt wordt. Daarom is het noodzakelijk, tijdens het werk, de volgende veiligheidsmaatregelen toe te passen om de bediener te beschermen: handschoenen te gebruiken tijdens het gebruik, het gebruik van de machine te beperken en de de bedieningshendel van de versnelling zo kort mogelijk ingedrukt te houden.</p>	<p>[1] <b>NO - TEKNISCHE DATA</b></p> <p>[2] MAX forsyningspenning</p> <p>[3] NOMINAL forsyningspenning</p> <p>[4] Maks kjedehastighet</p> <p>[5] Maksimal rotasjonsfrekvens ved doren</p> <p>[6] Skjærelengde</p> <p>[7] Kjedetykkelse</p> <p>[8] Tenner / trinn fra kjedepinjong</p> <p>[9] Oljetankens kapasitet</p> <p>[10] Vekt (uten batteri, uten sverd og kjede)</p> <p>[11] Målt lydtrykknivå</p> <p>[12] Måleusikkerhet</p> <p>[13] Målt lydeffektivnivå</p> <p>[14] Garantert lydeffektivnivå</p> <p>[15] Vibrasjonsnivå</p> <p>[16] <b>TILBEHØR PÅ FORESPØRSEL</b></p> <p>[17] Batteri, modell</p> <p>[18] Batterilader</p> <p>[19] <b>TABELL FOR RIKTIG KOMBINASJON AV SVERD OG KJEDE (Kap. 15.3)</b></p> <p>[20] <b>TRINN</b></p> <p>[21] <b>SVERD</b></p> <p>[22] <b>KJEDE</b></p> <p>[23] Tommer / mm</p> <p>[24] Lengde: Tommer / cm</p> <p>[25] Bredden rille: Tommer / mm</p> <p>[26] Kode</p> <p>a) MERK: Oppgitt totalverdi for vibrasjonen har blitt målt ved å bruke en normal prøvemåte og kan brukes for å sammenligne et redskap med et annet. Den totale vibrasjonsverdien kan også brukes i en foreløpig eksponeringsvurdering.</p> <p>b) ADVARSEL: emisjon av vibrasjoner ved effektiv bruk av redskapet kan avvike fra oppgitt totalverdi i henhold til måten redskapet brukes på. Derfor er det nødvendig, under arbeidet, å ta i bruk følgende sikkerhetstiltak for å beskytte operatøren: iføre seg hansker ved bruk, begrense maskinens brukstid og korte ned på tiden som man holder inne akselerator kommandospaken.</p>

<p>[1] <b>PL - DANE TECHNICZNE</b></p> <p>[2] Napiecie zasilania MAKS</p> <p>[3] Napiecie zasilania ZNAMIONOWE</p> <p>[4] Maksymalna predkosť larucicha</p> <p>[5] Maksymalna czešťotlivosť obratov wrzcionia</p> <p>[6] Dlugosť ciecia</p> <p>[7] Grubosť larucicha</p> <p>[8] Zeby / podzialka kola zebatego larucicha</p> <p>[9] Pojemnosť zbiornika oleju</p> <p>[10] Masa (bez akumulatora, bez prowadnicy i larucicha)</p> <p>[11] Zmierzony poziom mocy cisnienia akustycznego</p> <p>[12] Bład pomiaru</p> <p>[13] Poziomy mocy akustycznej zmierzony</p> <p>[14] Gwarantowany poziom mocy akustycznej</p> <p>[15] Poziomy vibracji</p> <p>[18] AKCESORIA NA ZAMOWIENIE</p> <p>[19] Zespół akumulatora, mod.</p> <p>[20] Ladowarka akumulatora</p> <p>[23] TABELA PRAWIDŁOWEJ KOMBINACJI PROWADNICZY I ŁANCUCHA (Rozdz. 15.3)</p> <p>[24] SKOK</p> <p>[25] PROWADNICA</p> <p>[26] ŁANCUCH</p> <p>[27] Cale / mm</p> <p>[28] Dlugosť: Cale / cm</p> <p>[29] Szerokosť rowka: Cale / mm</p> <p>[30] Kod</p> <p>a) UWAGA: Calkowita wskazana wartosť drgań zostala zmierzona zgodnie ze znormalizowanã metodã badania i moze byc wykorzystana w celu dokonania porównania miêdy dwoma urzãdzeniami. Calkowita wartosť drgań moze byc równie¿ stosowana do wstepnej oceny zagrozenia.</p> <p>b) OSTRZEZENIE: emisja drgań w praktycznym zastosowaniu niniejszego narzãdzia moze siê różniç od deklarowanej wartosci łącznej, w zaleznosci od sposobu uzytkowania urzãdzenia. Dlatego, w celu zapewnienia bezpieczeñstwa uzytkownika, konieczne jest podczas pracy z urzãdzeniem podjecie nastêpujãcych srodków bezpieczeñstwa: noszenie rękawic podczas korzystania z urzãdzenia, ograniczenie czasu uzytkowania urzãdzenia i skrócenie czasu zmiany wciœnietej dźwigni regulacji obrotów silnika.</p>	<p>[1] <b>PT - DADOS TÉCNICOS</b></p> <p>[2] Tensão de alimentação MÁX</p> <p>[3] Tensão de alimentação NOMINAL[4]</p> <p>[5] Velocidade máxima da corrente</p> <p>[6] Freqüência máxima de rotação do mandril</p> <p>[7] Comprimento de corte</p> <p>[8] Espessura corrente</p> <p>[9] Dentes / distância entre eixos do pinhão / da corrente</p> <p>[9] Capacidade do tanque do óleo</p> <p>[10] Peso (sem bateria, sem barra e corrente)</p> <p>[11] Nivel de pressão acústica mensurada</p> <p>[12] Incerteza de medição</p> <p>[13] Nivel de potência acústica mensurado</p> <p>[14] Nivel de potência acústica garantido</p> <p>[15] Nivel de vibrações</p> <p>[18] ACESSÓRIOS A PEDIDO</p> <p>[19] Grupo bateria, mod.</p> <p>[20] Carregador de bateria</p> <p>[23] TABELA PARA A CORRENTE COMBINAÇÃO DE BARRA E CORRENTE (Cap. 15.3)</p> <p>[24] PASSO</p> <p>[25] BARRA</p> <p>[26] CORRENTE</p> <p>[27] Polegadas / mm</p> <p>[28] Comprimento: Polegadas / cm</p> <p>[29] Largura sulco: Polegadas / mm</p> <p>[30] Código</p> <p>a) NOTA: o valor total declarado das vibrações foi mensurado de acordo com um método normalizado de ensaio e pode ser utilizado para comparar uma ferramenta com a outra. O valor total das vibrações também pode ser utilizado para uma avaliação preliminar da exposição.</p> <p>b) ADVERTENCIA: a emissão de vibrações no uso efetivo da ferramenta pode ser diversa do valor total declarado de acordo com os modos com os quais a ferramenta é utilizada. Portanto, durante o trabalho, é necessário adotar as seguintes medidas de segurança para proteger o operador: usar luvas durante o uso, limitar o tempo de utilização da máquina e encurtar o tempo durante o qual a alavanca de comando é mantida pressionada.</p>	<p>[1] <b>RO - DATE TEHNICE</b></p> <p>[2] Tensiune de alimentare MAX</p> <p>[3] Tensiune de alimentare NOMINALĂ</p> <p>[4] Viteza maximã a lanțului</p> <p>[5] Frecvență maximã de rotație a mandrinei</p> <p>[6] Lungimea tăieturii</p> <p>[8] Grosimea lanțului</p> <p>[8] Dinți / pas pinion lanț</p> <p>[9] Capacitate rezervor ulei</p> <p>[10] Greutate (fără baterie, fără barã și lanț)</p> <p>[11] Nivel măsurat de presiune acustică</p> <p>[12] Nesigurantã în măsurare</p> <p>[13] Nivel de putere acustică măsurat</p> <p>[14] Nivel de putere acustică garantat</p> <p>[15] Nivel de vibrații</p> <p>[18] ACCESORII LA CERERE</p> <p>[19] Ansamblu baterie, mod.</p> <p>[20] Alimentator pentru baterie</p> <p>[23] TABELA PENTRU O ASOCIERE CORECTĂ BARĂ-LANȚ (Cap. 15.3)</p> <p>[24] PAS</p> <p>[25] BARĂ</p> <p>[26] LANȚ</p> <p>[27] Inchi / mm</p> <p>[28] Lungime: Inchi / cm</p> <p>[29] Lățimea canelurii: Inchi / mm</p> <p>[30] Cod</p> <p>a) OBSERVAȚIE: valoarea totalã declaratã a vibrațiilor a fost măsuratã ținându-se cont de o metodã de probã normalizatã și poate fi utilizatã pentru a compara instrumentele între ele. Valoarea totalã a vibrațiilor poate fi utilizatã și pentru o evaluare preliminarã a expunerii.</p> <p>b) AVERTISMENT: emisia de vibrații în utilizarea efectivã a instrumentului poate fi diferitã față de valoarea totalã declaratã, în funcție de modul în care se utilizeazã instrumentul. Din acest motiv este nevoie ca, în timpul sesiunii de lucru, sã se adopte urmãtoarele mãsuri de siguranță menite sã protejeze operatorul: purtarea mãnșurilor în timpul utilizãrii, limitarea duratei de utilizare a mașinii și scurtaarea duratei în care se ține apăsatã maneta de comandã a acceleratului.</p>
<p>[1] <b>SK - TECHNICKÉ PARAMETRE</b></p> <p>[2] MAX. napájacie napätie</p> <p>[3] NOMINÁLNE napájacie napätie</p> <p>[4] Maximálna rýchlosť refaze</p> <p>[5] Maximálna frekvencia otáčania vretena</p> <p>[6] Rezná dĺžka</p> <p>[7] Hrúbka refaze</p> <p>[8] Zuby / rozstup refazovky</p> <p>[9] Kapacita olejovej nádrže</p> <p>[10] Hmotnosť (bez akumulátora, vodiacej lišty a refaze)</p> <p>[11] Nameraná úroveň akustického tlaku</p> <p>[12] Nepresnosť merania</p> <p>[13] Nameraná úroveň akustického výkonu</p> <p>[14] Zaručená úroveň akustického výkonu</p> <p>[15] Úroveň vibrácií</p> <p>[18] VOLITELNÉ PRÍSLUŠENSTVO</p> <p>[19] Akumulatorová jednotka, mod.</p> <p>[20] Nabíjačka akumulátora</p> <p>[23] TABUĽKA PRE URČENIE SPRÁVNEJ KOMBINÁCIE VODIACEJ LIŠTY A RETÁZE (kap. 15.3)</p> <p>[24] ROZSTUP</p> <p>[25] VODIACA LIŠTA</p> <p>[26] RETAZ</p> <p>[27] Palce / mm</p> <p>[28] Dĺžka: Palce / cm</p> <p>[29] Šírka drážky: Palce / mm</p> <p>[30] Kód</p> <p>a) POZNAMKA: vyhlásená celková hodnota vibrácií bola nameraná s použitím normalizovanej skúšobnej metódy a je možné ju použiť na porovnanie jednotlivých nástrojov. Celková hodnota vibrácií môže byť použitá aj pri prípravnom vyhodnocovaní vibrácií.</p> <p>b) VAROVANIE: emisia vibrácií pri skutočnom použití nástroja môže byť odlišná od vyhlásenej celkovej hodnoty v závislosti na režimoch, v ktorých sa daný nástroj používa. Preto je potrebné počas práce prijať nižšie uvedené bezpečnostné opatrenia, ktoré majú za cieľ ochrániť operátora: počas bežného používania majte nasadené rukavice, obmedzte dobu použitia stroja a skráťte doby, počas ktorých je zatlačená ovládací páka plynu.</p>	<p>[1] <b>SL - TEHNIČNI PODATKI</b></p> <p>[2] Največja napetost električnega napajanja</p> <p>[3] Nazivna napetost električnega napajanja</p> <p>[4] Maksimalna hitrost verige</p> <p>[5] Maksimalna frekvenca rotacije vretena</p> <p>[6] Dolžina reza</p> <p>[7] Debelina verige</p> <p>[8] Zobniki / hod verižnega pastorka</p> <p>[9] Kapaciteta rezervoarja za olje</p> <p>[10] Teža (brez baterije, brez meča in verige)</p> <p>[11] Izmerjena raven zvočnega tlaka</p> <p>[12] Nezanesljivost meritve</p> <p>[13] Izmerjena raven zvočne moči</p> <p>[14] Zagotovljena raven zvočnega tlaka</p> <p>[15] Nivo vibracij</p> <p>[18] DODATNA OPREMA PO NAROČILU</p> <p>[19] Sklop baterije, mod.</p> <p>[20] Polnilnik baterije</p> <p>[23] TABELA ZA PRAVILNO KOMBINACIJO MEČA IN VERIGE (Pogl. 15.3)</p> <p>[24] KORAK</p> <p>[25] MEČ</p> <p>[26] VERIGA</p> <p>[27] Palci / cm</p> <p>[28] Dolžina: Palci / cm</p> <p>[29] Širina utor: Palci / cm</p> <p>[30] Šifra</p> <p>a) OPOMBA: Deklarirana skupna vrednost vibracij je bila izmerjena v skladu z normirano metodo preizkušanja; mogoče jo je uporabiti za primerjavo med različnimi orodji. Skupna vrednost vibracij se lahko uporabi tudi za predhodno oceno izpostavitve.</p> <p>b) OPOZORILO: Med dejansko uporabo orodja se oddajane vibracije lahko razlikujejo od deklarirane skupne vrednosti, kar je odvisno od načina uporabe orodja. Zato je treba med delom udejanjati naslednje varnostne ukrepe za zaščito upravljavca: med delom nosite rokavice, omejite čas uporabe stroja in skrajšajte intervale, med katerimi priključite na komandni vzvod pospeševalnika.</p>	<p>[1] <b>SR - TEHNIČKI PODACI</b></p> <p>[2] Napon napajanja MAKS</p> <p>[3] Napon napajanja NOMINALNI</p> <p>[4] Maksimalna brzina lanca</p> <p>[5] Maksimalna frekvencija okretanja vretena</p> <p>[6] Dužina sečenja</p> <p>[7] Debljina lanca</p> <p>[8] Zubi / korak zupčanika lanca</p> <p>[9] Kapacitet rezervora za ulje</p> <p>[10] Težina (bez baterije, bez mača i lanca)</p> <p>[11] Izmereni nivo zvučnog pritiska</p> <p>[12] Merna nesigurnost</p> <p>[13] Izmereni nivo zvučne snage</p> <p>[14] Garantovani nivo zvučne snage</p> <p>[15] Nivo vibracija</p> <p>[18] DODATNI PRIBOR PO NARUĐIBINI</p> <p>[19] Baterija, mod.</p> <p>[20] Punjač baterije</p> <p>[23] TABELA ZA PRAVILNU KOMBINACIJU MAČA I LANCA (Pogl. 15.3)</p> <p>[24] KORAK</p> <p>[25] MAČ</p> <p>[26] LANAC</p> <p>[27] Inč / mm</p> <p>[28] Dužina: Inč / mm</p> <p>[29] Širina žleba: Inč / mm</p> <p>[30] Šifra</p> <p>a) NAPOMENA: ukupna prijavljena vrednost vibracija izmerena je prema normalizovanoj metodi ispitivanja i može se koristiti za poređenje dve alatke. Ukupna vrednost vibracija može se koristiti i prilikom uvodne procene izloženosti.</p> <p>b) UPOZORENJE: emisija vibracija prilikom efektivne upotrebe alatke može se razlikovati od ukupne prijavljene vrednosti u zavisnosti od načina na koji se koristi alatka. Stoga je potrebno, za vreme rada, primeniti sledeće sigurnosne mere u cilju zaštite radnika: nositi rukavice za vreme upotrebe, smanjiti vreme korišćenja mašine i skratiti vreme pritiskanja poluge komande gasa.</p>

<p>[1] <b>SV - TEKNISKA DATA</b></p> <p>[2] Matningsspänning MAX</p> <p>[3] Matningsspänning NOMINAL</p> <p>[4] Kedjans maximala hastighet</p> <p>[5] Spindelns maximala rotationsfrekvens</p> <p>[6] Beskränings längd</p> <p>[7] Kedjan tjocklek</p> <p>[8] Tänder/kuggstångens tandavstånd på kedjan</p> <p>[9] Oljetankens kapacitet</p> <p>[10] Vikt (utan batteri, utan svärd och kedja)</p> <p>[11] Uppmått ljudtrycknivå</p> <p>[12] Trivsel med mått</p> <p>[13] Mått ljudeffektiv</p> <p>[14] Garanterad ljudeffektiv</p> <p>[15] Vibrationsnivå</p> <p>[18] <b>TILLBEHÖR PÅ BESTÄLLNING</b></p> <p>[19] Batterienhet, mod.</p> <p>[20] Batteriladdare</p> <p>[23] <b>TABELL FÖR RÄTT KOMBINATION AV SVÄRD OCH KEDJA (Kap. 15.3)</b></p> <p>[24] <b>TANDAVSTÅND</b></p> <p>[25] <b>STÅNG</b></p> <p>[26] <b>KEDJA</b></p> <p>[27] Tum/ cm</p> <p>[28] Längd: Tum/ cm</p> <p>[29] Spårbredd: Tum/ cm</p> <p>[30] Kod</p> <p>a) <b>ANMÄRKNING:</b> det totala angivna vibrationsvärdet har mätts i enlighet med en standardiserad testmetod och kan användas för en jämförelse mellan olika verktyg. Det totala vibrationsvärdet kan användas även vid en preliminär exponeringsbedömning.</p> <p>b) <b>VARNING:</b> vibrationsemissioner under användningen av verktyget kan skilja sig från det totala värdet som anges beroende på hur verktyget används. Därför är det nödvändigt, under arbetet, att tillämpa de följande säkerhetsåtgärderna som avses för att skydda föraren: bär handskar under användningen, begränsa användningstiden och tiderna som gasreglaget spak hålls nedtryckt.</p>	<p>[1] <b>TR - TEKNİK VERİLER</b></p> <p>[2] MAKS. besleme gerilimi</p> <p>[3] NOMINAL besleme gerilimi</p> <p>[4] Maksimum zincir hızı</p> <p>[5] İş mili dönüşü azami frekansı</p> <p>[6] Kesim uzunluğu</p> <p>[7] Zincir kalınlığı</p> <p>[8] Zincir pinyonunun dişleri / adımı</p> <p>[9] Yağ deposu kapasitesi</p> <p>[10] Ağırlik (bataryasız, pala ve zincir olmadan)</p> <p>[11] Ölçülen ses basıncı seviyesi</p> <p>[12] Ölçüm belirsizliği</p> <p>[13] Ölçülen ses güç seviyesi</p> <p>[14] Garant edilmiş ses gücü seviyesi</p> <p>[15] Titreşim seviyesi</p> <p>[18] <b>TALEP ÜZERİNE TEDARİK EDİLEN AKSESUARLAR</b></p> <p>[19] Batarya grubu, mod.</p> <p>[20] Batarya şarj cihazı</p> <p>[21] Batarya sırt çantası</p> <p>[22] Batarya simülatörü</p> <p>[23] <b>DOĞRU PALA VE ZİNİR BİRLEŞİMİ İÇİN TABLO (Böl. 15.3)</b></p> <p>[24] <b>ADIM</b></p> <p>[25] <b>PALA</b></p> <p>[26] <b>ZİNCİR</b></p> <p>[27] İnç / mm</p> <p>[28] Uzunluk: İnç / cm</p> <p>[29] Oyuk genişliği: İnç / mm</p> <p>[30] Kod</p> <p>a) <b>NOT:</b> beyan edilen toplam titreşim değeri, normalize edilmiş test yöntemine uygun şekilde ölçülmüştür ve bir takım ile diğer arasında karşılaştırma yapmak amacıyla kullanılabilir. Toplam titreşim değeri aynı zamanda maruz kalmaya dair ön değerlendirme yaparken de kullanılabilir.</p> <p>b) <b>UYARI:</b> takımın etkili kullanımı sırasında yayılan titreşim, takımın kullanıma şekline bağlı olarak beyan edilen toplam değerden farklı olabilir. Bu nedenle, çalışma yapılırken operatörü korumaya yönelik aşağıdaki güvenlik tedbirleri alınmalıdır: kullanım sırasında eldiven takın, makinenin kullandığı süreleri sınırladığınız ve gaz kumanda levesinin basılı tutulduğu süreleri kısıtlayın.</p>	<p>[1] <b>RU - ТЕХНИЧЕСКИЕ ХАРАКТЕРИСТИКИ</b></p> <p>[2] МАКС. напряжение питания</p> <p>[3] НОМИНАЛЬНОЕ напряжение питания</p> <p>[4] Максимальная скорость цепи</p> <p>[5] Максимальная частота вращения шпинделя</p> <p>[6] Длина пильного аппарата</p> <p>[7] Толщина цепи</p> <p>[8] Зубцы / шаг звездочки цепи</p> <p>[9] Емкость масляного бака</p> <p>[10] Вес (без батареи, шины и цепи)</p> <p>[11] Измеренный уровень звукового давления</p> <p>[12] Погрешность измерения</p> <p>[13] Измеренный уровень звуковой мощности</p> <p>[14] Гарантируемый уровень звуковой мощности</p> <p>[15] Уровень вибрации</p> <p>[18] <b>ДОПОЛНИТЕЛЬНОЕ ОБОРУДОВАНИЕ ПО ТРЕБОВАНИЮ</b></p> <p>[19] Батарейный блок, мод.</p> <p>[20] Зарядное устройство</p> <p>[23] <b>ТАБЛИЦА ПРАВИЛЬНЫХ КОМБИНАЦИЙ ШИНА-ЦЕПЬ (гл. 15.3)</b></p> <p>[24] <b>ШАГ</b></p> <p>[25] <b>ШИНА</b></p> <p>[26] <b>ЦЕПЬ</b></p> <p>[27] дюймы / мм</p> <p>[28] Длина: дюймы / см</p> <p>[29] Ширина выемки: дюймы / мм</p> <p>[30] Код</p> <p>a) <b>ПРИМЕЧАНИЕ:</b> общий заявленный уровень вибрации был измерен с использованием нормализованного метода испытаний, и его можно использовать для сравнения различных инструментов между собой. Общий уровень вибрации можно также использовать для предварительной оценки подверженности воздействию вибрации.</p> <p>b) <b>ПРЕДУПРЕЖДЕНИЕ:</b> уровень вибрации во время фактической эксплуатации инструмента может отличаться от общего заявленного значения и зависит от режимов эксплуатации инструмента. Поэтому во время работы необходимо принимать следующие меры безопасности для защиты оператора: работать в перчатках, ограничивать время использования машины и сокращать время, в течение которого рычаг управления дросселем остается нажатым.</p>
---	--	---



ITALIANO - Istruzioni Originali .....	<b>IT</b>
БЪЛГАРСКИ - Инструкция за експлоатация .....	<b>BG</b>
BOSANSKI - Prijevod originalnih uputa .....	<b>BS</b>
ČESKY - Překlad původního návodu k používání .....	<b>CS</b>
DANSK - Oversættelse af den originale brugsanvisning .....	<b>DA</b>
DEUTSCH - Übersetzung der Originalbetriebsanleitung .....	<b>DE</b>
ΕΛΛΗΝΙΚΑ - Μεταφραση των πρωτοτυπων οδηγιων .....	<b>EL</b>
ENGLISH - Translation of the original instruction .....	<b>EN</b>
ESPAÑOL - Traducción del Manual Original .....	<b>ES</b>
EESTI - Algupärase kasutusjuhendi tõlge .....	<b>ET</b>
SUOMI - Alkuperäisten ohjeiden käännös .....	<b>FI</b>
FRANÇAIS - Traduction de la notice originale .....	<b>FR</b>
HRVATSKI - Prijevod originalnih uputa .....	<b>HR</b>
MAGYAR - Eredeti használati utasítás fordítása .....	<b>HU</b>
LIETUVIŠKAI - Originalių instrukcijų vertimas .....	<b>LT</b>
LATVIEŠU - Instrukciju tulkojums no oriģināl valodas .....	<b>LV</b>
МАКЕДОНСКИ - Превод на оригиналните упатства .....	<b>MK</b>
NEDERLANDS - Vertaling van de oorspronkelijke gebruiksaanwijzing .....	<b>NL</b>
NORSK - Oversettelse av den originale bruksanvisningen .....	<b>NO</b>
POLSKI - Tłumaczenie instrukcji oryginalnej .....	<b>PL</b>
PORTUGUÊS - Tradução do manual original .....	<b>PT</b>
ROMÂN - Traducerea manualului fabricantului .....	<b>RO</b>
РУССКИЙ - Перевод оригинальных инструкций .....	<b>RU</b>
SLOVENSKY - Preklad pôvodného návodu na použitie .....	<b>SK</b>
SLOVENŠČINA - Prevod izvirnih navodil .....	<b>SL</b>
SRPSKI - Prevod originalnih uputstva .....	<b>SR</b>
SVENSKA - Översättning av bruksanvisning i original .....	<b>SV</b>
TÜRKÇE - Orijinal Talimatların Tercümesi .....	<b>TR</b>


**SOMMAIRE**

1. GÉNÉRALITÉS .....	1
2. NORMES DE SÉCURITÉ.....	2
3. CONNAÎTRE LA MACHINE .....	7
3.1 Description de la machine et utilisation prévue .....	7
3.2 Signalétique de sécurité .....	7
3.3 Principaux composants .....	8
3.4 Étiquette d'identification .....	8
4. MONTAGE .....	9
4.1 Composants pour le montage .....	9
4.2 Montage du guide-chaîne et de la chaîne à dents .....	9
5. COMMANDES DE CONTRÔLE.....	9
5.1 LEVIER de commande de l'accélérateur ..	9
5.2 BOUTON de blocage de l'accélérateur ..	10
5.3 Frein de chaîne.....	10
6. UTILISATION DE LA MACHINE .....	10
6.1 Opérations préliminaires .....	10
6.2 Contrôles de sécurité .....	11
6.3 Démarrage .....	11
6.4 Fonctionnement .....	12
6.5 Travaux forestiers .....	12
6.6 Arrêt .....	13
6.7 Après utilisation .....	14
7. ENTRETIEN ORDINAIRE .....	14
7.1 Généralités .....	14
7.2 Batterie .....	14
7.3 Approvisionnement du réservoir huile de chaîne .....	15
7.4 Nettoyage .....	15
7.5 Enrouleur de chaîne .....	16
7.6 Trous de lubrification de la machine et du guide-chaîne.....	16
7.7 Écrous et vis de fixation.....	16
8. ENTRETIEN EXTRAORDINAIRE.....	16
8.1 Pignon d'entraînement de la chaîne .....	16
8.2 Entretien de la chaîne à dents .....	16
8.3 Entretien du guide-chaîne .....	16
9. STOCKAGE.....	16
9.1 Stockage de la machine .....	16
9.2 Stockage de la batterie.....	17
10. MANUTENTION ET TRANSPORT .....	17
11. ASSISTANCE ET RÉPARATIONS .....	17
12. COUVERTURE DE LA GARANTIE .....	17
13. TABLEAU DES OPÉRATIONS D'ENTRETIEN	18
14. IDENTIFICATION DES ANOMALIES .....	18
15. ÉQUIPEMENTS SUR DEMANDE .....	20
15.1 Batterie .....	20
15.2 Chargeur de batterie.....	20
15.3 Guide-chaînes et chaînes .....	20

**1. GÉNÉRALITÉS****1.1 COMMENT CONSULTER LE MANUEL**

Dans le texte de ce Manuel, certains paragraphes contenant des informations très importantes pour la sécurité ou le fonctionnement sont signalés de différentes façons, comme indiqué ci-après :

**REMARQUE** ou **IMPORTANT** ajoute des précisions ou d'autres éléments à ce qui vient d'être indiqué, afin d'éviter d'endommager la machine ou de causer des dommages.

Le symbole  attire l'attention sur un danger. Le non-respect de l'avertissement comporte le risque de provoquer des lésions personnelles ou à des tiers et/ou des dommages.

Les paragraphes entourés d'un cadre formé de points gris indiquent des caractéristiques en option qui ne sont pas présentes sur tous les modèles mentionnés dans ce Manuel. Vérifier que cette caractéristique est présente sur son propre modèle.

Toutes les indications « avant », « arrière », « droite » et « gauche » se réfèrent à la position de travail de l'opérateur.

**1.2 RÉFÉRENCES****1.2.1 Figures**

Les figures sur ce mode d'emploi sont numérotées 1, 2, 3, et ainsi de suite.

Les éléments indiqués sur les figures sont marqués par les lettres A, B, C et ainsi de suite.

Une référence à l'élément C sur la figure 2 est indiquée de la façon suivante : « Voir Fig. 2.C » ou simplement « (Fig. 2.C) ».

Les figures sont données à titre indicatif. Les pièces effectives peuvent varier par rapport aux pièces illustrées.

**1.2.2 Titres**

Le Manuel est divisé en chapitres et en paragraphes. Le titre du paragraphe « 2.1 Formation » est un sous-titre de « 2. Normes

de sécurité ». Les références à des titres ou paragraphes sont signalées par l'abréviation chap. ou par. suivie du numéro correspondant. Exemple : « chap. 2 » ou « par. 2.1 ».

## 2. NORMES DE SÉCURITÉ

### 2.1 CONSIGNES GÉNÉRALES DE SÉCURITÉ POUR LES OUTILS ÉLECTRIQUES

**⚠ ATTENTION** Lire tous les avertissements de sécurité et toutes les instructions. Le non-respect des avertissements et des instructions peut causer des décharges électriques, des incendies et/ou de graves lésions.

**Conserver tous les avertissements et les instructions pour toute consultation future.**

Le terme « outil électrique » mentionné dans les avertissements se réfère à un outil alimenté par batterie (sans fil).

#### 1) Sécurité de la zone de travail

- a) **Garder la zone de travail bien propre et bien éclairée.** Les zones sombres et désordonnées favorisent les accidents.
- b) **Ne pas utiliser l'outil électrique dans des pièces à risque d'explosion, en présence de liquides inflammables, de gaz ou de poussière.** Les équipements génèrent des étincelles qui peuvent enflammer la poussière ou les vapeurs.
- c) **Tenir les enfants et les personnes présentes à l'écart lorsqu'on utilise un outil électrique.** Les distractions peuvent causer la perte de contrôle.

#### 2) Sécurité électrique

- a) **Les fiches de l'outil électrique doivent correspondre à la prise. Ne jamais modifier la fiche de quelque façon que ce soit. Ne pas utiliser d'adaptateurs de fiches avec des outils électriques dotés de mise à terre.** Des fiches non modifiées et des prises adaptées réduiront le risque de choc électrique.
- b) **Éviter le contact du corps avec des surfaces mises à la terre ou reliées à terre, comme les tuyaux, les radiateurs, les cuisinières ou les réfrigérateurs.** Il existe un risque accru de choc électrique si le corps est mis à la terre ou relié à terre.
- c) **Ne pas exposer les outils électriques à la pluie ou à l'humidité.** La pénétration d'eau dans un outil électrique augmente le risque de décharge électrique.

d) **Ne pas abuser du câble. Ne jamais utiliser le câble pour transporter, tirer ou débrancher l'outil électrique. Tenir le câble à distance des sources de chaleur, de l'huile, de bords tranchants ou de parties en mouvement.** Des câbles endommagés ou emmêlés augmentent le risque de secousses électriques.

e) **Lorsqu'on utilise un outil électrique à l'extérieur, utiliser une rallonge adaptée à un emploi en extérieur.** L'utilisation d'un câble convenant à un emploi extérieur réduit le risque de décharges électriques.

f) **Si l'utilisation d'un outil électrique en environnement humide n'est pas possible, il faut utiliser une alimentation électrique protégée par un dispositif différentiel à courant résiduel (DDR).** L'utilisation d'un DDR réduit le risque de décharge électrique.

#### 3) Sécurité personnelle

a) **Rester vigilant, vérifier ce que l'on fait et faire preuve de bon sens lorsqu'on utilise un outil électrique. Ne pas utiliser l'outil électrique si l'on est fatigué ou sous l'influence de drogues, d'alcool ou de médicaments.** Un instant de distraction lors de l'utilisation d'un outil électrique peut causer de graves lésions personnelles.

b) **Utiliser des vêtements de protection. Toujours porter des lunettes de protection.** L'emploi d'un équipement de protection comme des demi-masques anti-poussière, des chaussures antidérapantes, des casques de protection ou des casques anti-bruit pour l'ouïe, réduit les lésions personnelles.

c) **Éviter toute mise en marche involontaire. Avant d'insérer la batterie, de saisir ou de transporter l'outil, vérifier que l'appareil est éteint.** Le fait de transporter un outil électrique en tenant un doigt sur l'interrupteur, ou de monter la batterie alors que l'interrupteur est sur la position " ON ", favorise les accidents.

d) **Avant d'actionner l'outil électrique, avoir soin d'enlever toute clef ou outil de réglage.** Une clef ou un outil qui reste en contact avec une pièce rotative peut provoquer des lésions personnelles.

e) **Ne pas perdre l'équilibre. Maintenir toujours l'appui et l'équilibre adéquats.** Cela permet de mieux vérifier l'outil électrique en cas de situations inattendues.

f) **S'habiller de façon appropriée. Ne pas porter de vêtements larges, ni de bijoux. Maintenir les cheveux, les vêtements et les gants à bonne distance des pièces**

- en mouvement. Des habits flottants, des bijoux ou des cheveux longs peuvent se prendre dans les pièces en mouvement.
- g) **S'il y a des dispositifs qui doivent être connectés à des installations pour l'extraction et la collecte de la poussière, vérifier qu'ils sont connectés et utilisés de manière appropriée.** L'emploi de ces dispositifs peut réduire les risques qui sont liés à la poussière.
- h) **La familiarité acquise par l'utilisation fréquente de la machine ne doit pas vous rendre trop confiant jusqu'à en ignorer les principes de sécurité.** Une action négligente peut causer des blessures graves en une fraction de seconde.
- 4) **Emploi et maintenance de l'outil électrique.**
- a) **Ne pas surcharger l'outil électrique. Employer l'outil électrique qui est adapté au travail donné.** L'outil électrique adéquat exécutera le travail au mieux et de la façon la plus sûre si on l'utilise à la vitesse pour laquelle il a été conçu.
- b) **Ne pas utiliser l'outil électrique si l'interrupteur n'est pas en mesure de le faire démarrer ou de l'arrêter régulièrement.** Un outil électrique qui ne peut pas être actionné par son interrupteur est dangereux et doit être réparé.
- c) **Avant d'exécuter le réglage ou le changement d'un accessoire, ou avant de ranger l'outillage électrique, enlever l'accumulateur de son compartiment.** Ces mesures de prévention réduisent le risque de mise en marche accidentelle de l'outil électrique.
- d) **Ranger les outils électriques inutilisés hors de la portée des enfants et ne pas permettre à des personnes qui ne connaissent pas bien cet outil électrique ni ces instructions de l'utiliser.** Les outils électriques sont dangereux dans les mains d'utilisateurs non experts.
- e) **Soigner l'entretien des outils électriques. Vérifier que les pièces mobiles sont bien alignées et que leur mouvement n'est pas entravé, qu'aucune pièce n'est cassée et qu'il n'existe pas d'autre condition susceptible d'influencer le fonctionnement de l'outil électrique. En cas de dommages, réparer l'outil électrique avant de l'utiliser à nouveau.** Beaucoup d'accidents sont dus à un entretien insuffisant.
- f) **Maintenir les organes de coupe affûtés et propres.** L'entretien adéquat des organes de coupe, avec des tranchants bien affûtés, les rend moins susceptibles de se coincer, et plus faciles à vérifier.
- g) **Utiliser l'outillage électrique et les accessoires correspondants en respectant les instructions fournies, en tenant compte des conditions de travail et du type de travail à exécuter.** Le fait d'employer un outil électrique pour des opérations différentes de celles pour lesquelles il a été prévu peut provoquer des situations de danger.
- h) **Maintenir les poignées bien sèches, propres et exemptes d'huile et de graisse.** Les poignées glissantes ne permettent pas une manipulation et un contrôle sûrs de l'outil en cas de situations imprévisibles.
- 5) **Utilisation et précautions d'utilisation des outils à batterie**
- a) **Recharger seulement avec le chargeur spécifié par le fabricant.** Un chargeur adapté à un type de groupe de batteries peut générer un risque d'incendie si utilisé pour d'autres groupes de batteries.
- b) **Utiliser des outils électriques seulement avec des groupes de batteries spécifiques.** L'utilisation d'un autre groupe de batteries peut créer un risque de lésions et incendies.
- c) **Lorsque le groupe batteries n'est pas utilisé, le tenir à distance d'autres objets métalliques tels que des agrafes, des pièces de monnaie, des clés, des clous, des vis ou d'autres petits objets métalliques qui peuvent créer une connexion entre deux bornes.** Court-circuiter les bornes de la batterie peut provoquer des brûlures ou des incendies.
- d) **Si la batterie est dans de mauvaises conditions, la batterie peut perdre du liquide : éviter tout contact. Dans le cas d'un contact accidentel, rincer immédiatement avec de l'eau. Si du liquide entre dans les yeux, chercher immédiatement l'aide d'un médecin.** Le liquide qui fuit de la batterie peut provoquer des irritations cutanées ou des brûlures.
- e) **Ne pas utiliser un groupe batteries ou un outil endommagé ou modifié.** Les batteries endommagées ou modifiées peuvent avoir un comportement imprévisible et provoquer un incendie, une explosion ou un risque de blessures.
- f) **Ne pas exposer un groupe batteries au feu ou à des températures excessives.** L'exposition au feu ou à des températures supérieures à 130°C peut provoquer des explosions. REMARQUE. La température « 130°C » peut être remplacée par la température « 265°F ».
- g) **Suivre toutes les instructions de charge et ne pas charger la batterie en dehors de**

**la plage de température spécifiée dans les instructions.** Une charge incorrecte ou une charge à des températures hors de la plage spécifiée peut endommager la batterie et augmenter le risque d'incendie.

#### 6) Assistance

- a) **Faire réparer l'outil électrique par du personnel qualifié, en n'employant que des pièces de rechange originales.** Cela permet de maintenir la sécurité de l'outil électrique.
- b) **Ne jamais réparer des batteries endommagées.** Les batteries ne doivent être entretenues que par le fabricant ou des prestataires de services agréés.

### 2.2 NORMES DE SÉCURITÉ SPÉCIFIQUES POUR SCIES À CHAÎNE ET SCIES ÉLECTRIQUES

- a) **Garder toutes les parties du corps loin de la chaîne à dents pendant que la scie à chaîne est en marche. Avant de faire démarrer la scie à chaîne, vérifier que la chaîne à dents n'est en contact avec aucune pièce.** Un moment de distraction pendant le fonctionnement des scies à chaîne peut coincer les vêtements ou le corps dans la chaîne à dents.
- b) **La main droite doit toujours tenir la poignée arrière, et la main gauche la poignée avant.** Il ne faut jamais intervertir les mains en tenant la scie à chaîne car cela augmente le risque d'accidents à l'opérateur.
- c) **Ne saisir l'outil électrique que par les surfaces isolées des poignées, car la chaîne à dents pourrait entrer en contact avec des câbles cachés.** Le contact de la chaîne à dents avec un câble sous tension peut mettre sous tension les pièces métalliques de l'outil et provoquer pour l'opérateur une décharge électrique.
- d) **Porter des lunettes de sécurité et une protection auditive. D'autres équipements de protection pour la tête, les mains, les pieds et les jambes sont recommandés.** Le port de vêtements de protection appropriés réduira les blessures corporelles causées par les éclats volants ainsi que le contact accidentel avec la scie dentée.
- e) **Ne pas actionner la scie à chaîne sur un arbre, sur une échelle, sur un toit ou à partir de tout support instable.** L'utilisation d'une scie à chaîne de cette manière pourrait entraîner des blessures graves.
- f) **Toujours maintenir un bon point d'appui du pied et faire fonctionner la scie à chaîne seulement en se tenant sur une surface fixe, sûre et bien nivelée.** Les surfaces glissantes

ou instables, comme les échelles, peuvent provoquer une perte d'équilibre ou de contrôle de la scie à chaîne.

- g) **Lorsqu'on coupe une branche qui est sous tension, il faut faire attention au risque de rebond.** Lorsque la tension des fibres du bois se relâche, la branche sous charge subit un effet de retour et peut frapper l'opérateur et/ou projeter la scie à chaîne hors de contrôle.
- h) **Procéder avec la plus extrême prudence lors de la coupe de broussailles et de jeunes arbustes.** Les tiges minces risquent de s'encastrer dans la chaîne à dents et d'être projetées dans la direction de l'opérateur et/ou de lui faire perdre l'équilibre.
- i) **Transporter la scie à chaîne par la poignée avant lorsqu'elle est éteinte, en la tenant éloignée de son corps. Lorsqu'on transporte ou que l'on range la scie à chaîne, toujours couvrir le guide-chaîne avec un fourreau.** Le fait de manier correctement la scie à chaîne réduira la probabilité de contact fortuit avec la chaîne à dents mobile.
- j) **Suivre les instructions concernant la lubrification, la tension de la chaîne et le remplacement du guide-chaîne et de la chaîne.** Une chaîne dont la tension et la lubrification ne sont pas correctes peut se casser et accroître le risque de rebond.
- k) **Couper uniquement du bois. Ne pas employer la scie à chaîne pour des usages non prévus. Par exemple : ne pas utiliser la scie à chaîne pour couper du métal, du plastique, des matériaux de construction ou des matériaux autres que le bois.** L'utilisation de la scie à chaîne pour des opérations autres que celles prévues peut engendrer des situations de danger.
- l) **Ne pas tenter d'abattre un arbre avant d'avoir compris les risques et la manière de les éviter.** L'abattage d'un arbre pourrait entraîner des blessures graves pour l'opérateur ou les personnes présentes.
- m) **Suivre toutes les instructions relatives au retrait des matériaux coincés, au rangement et/ou à l'entretien de la scie à chaîne.** S'assurer que l'interrupteur est éteint et que la batterie a été retirée. Un fonctionnement imprévu de la scie à chaîne lors du retrait des matériaux coincés ou de l'entretien peut entraîner des blessures graves.
- n) **Il est recommandé, au moins lors de la première utilisation, de couper les troncs sur un trépied.**
- o) **Il est recommandé de faire affûter et entretenir la chaîne de la scie par des centres de service agréés.**
- p) **Maintenir les poignées bien sèches, propres et sans aucune trace d'huile ni de graisse.** Les poignées grasses et huileuses sont

glissantes, et peuvent provoquer une perte de contrôle.

### 2.3 CAUSES DU REBOND ET PRÉVENTION POUR L'OPÉRATEUR

Un rebond peut se produire lorsque la pointe ou l'extrémité du guide-chaîne touche un objet, ou lorsque le bois se referme en serrant la chaîne à dents **pendant** la coupe.

Le contact avec la pointe peut, dans certains cas, provoquer soudainement une réaction inverse, en poussant le guide-chaîne vers le haut et vers l'arrière, en direction de l'opérateur.

Le pincement de la chaîne à dents sur la partie supérieure du guide-chaîne peut pousser rapidement la chaîne à dents en arrière vers l'opérateur.

L'une ou l'autre de ces réactions peut causer une perte de contrôle de la scie, provoquant ainsi des blessures graves. Il ne faut pas compter uniquement sur les dispositifs de sécurité intégrés dans la scie.

L'utilisateur d'une scie à chaîne doit adopter diverses mesures pour éviter les risques d'accidents ou de blessure pendant les travaux de coupe. Le rebond est le résultat d'un mauvais usage de l'outil et/ou de procédés ou de conditions de fonctionnement incorrects ; il est possible de l'éviter en prenant les précautions appropriées spécifiées ci-après :

**a) Tenir la scie fermement des deux mains, les pouces et les doigts passés autour des poignées de la scie à chaîne, et mettre le corps et les bras dans une position qui permettra à l'opérateur de résister aux forces de rebond.**

L'opérateur peut vérifier les forces de rebond s'il prend les précautions qui s'imposent. Ne pas laisser partir la scie à chaîne.

**b) Ne pas tendre ses bras trop loin et ne pas couper au-dessus de la hauteur des épaules.**

Cela contribue à éviter des contacts involontaires avec les extrémités et permet de mieux contrôler la scie à chaîne dans des situations imprévues.

**c) Utiliser uniquement les guide-chaînes et les chaînes spécifiés par le fabricant.** Des guide-chaînes et des chaînes de rechange non adéquats peuvent donner lieu à une cassure de la chaîne et/ou à des rebonds.

**d) Suivre les instructions du fabricant concernant l'affûtage et l'entretien de la scie à chaîne.** Un décrétement du niveau de profondeur peut entraîner une augmentation des rebonds.

#### • Techniques d'utilisation de la scie à chaîne électrique (alimentée par batterie)

Toujours observer les avertissements pour la sécurité et appliquer les techniques de coupe les mieux adaptées au type de travail à exécuter, en suivant les indications et les exemples qui sont donnés dans le mode d'emploi.

#### • Déplacement de la scie à chaîne électrique (alimentée par batterie) en toute sécurité

Toutes les fois qu'il est nécessaire de déplacer la machine ou de la transporter, il faut :

- éteindre le moteur, attendre l'arrêt de la chaîne et débrancher la machine du courant de secteur ;
- appliquer la protection du guide-chaîne ;
- saisir la machine uniquement par les poignées et orienter le guide-chaîne dans la direction contraire au sens de la marche.

Lorsque la machine est transportée avec un véhicule, elle doit être positionnée de manière à ne pas constituer un danger pour quiconque et doit être solidement bloquée.

#### • Recommandations pour les débutants

Avant d'effectuer pour la première fois un travail d'abatage ou d'ébranchage, il convient de :

- avoir suivi un apprentissage spécifique sur l'utilisation de ce type d'outil ;
- avoir lu soigneusement les avertissements de sécurité et le mode d'emploi contenus dans le présent Manuel ;
- s'exercer sur des troncs par terre ou bien fixés sur des chevalets de façon à se familiariser avec cette machine et avec les techniques de coupe qui conviennent le mieux.

#### • Manipulation et utilisation correcte des outils électriques à batterie

a) Avant d'insérer la batterie, vérifier que l'appareil est éteint. Le montage d'une batterie dans un appareil électrique allumé peut provoquer des accidents.

b) Pour charger la batterie, utiliser uniquement des chargeurs de batterie recommandés par le fabricant. Normalement, les chargeurs de batterie sont spécifiques pour certains types de batterie ; l'utilisation avec des batteries d'autre type entraîne des risques d'incendie.

c) Utiliser uniquement des batteries spécifiques prévues pour l'outil en question. L'utilisation d'autres batteries peut provoquer des lésions et entraîner des risques d'incendie.

d) Lorsque la batterie n'est pas utilisée, la tenir loin de toutes agrafes, pièces de monnaie, clés, clous, vis ou autres petits objets métalliques, qui pourraient provoquer un court-circuit des contacts. Un court-circuit entre les contacts de la batterie

peut provoquer des combustions ou des incendies.

- e) Une batterie en mauvaises conditions peut provoquer la fuite du liquide. Éviter le contact avec le liquide. En cas de contact accidentel, rincer à l'eau. En cas de contact du liquide avec les yeux, consulter également un médecin. Le liquide qui fuit de la batterie peut provoquer des irritations cutanées ou des brûlures.
- f) Vérifier que l'accumulateur est en bon état et qu'il ne présente pas de signes d'endommagement. Ne pas utiliser la machine avec un accumulateur endommagé ou usagé.

## 2.4 BATTERIE/CHARGEUR DE BATTERIE

### ATTENTION

**Les normes de sécurité suivantes complètent les prescriptions de sécurité figurant dans la notice du chargeur de batterie.**

- Pour charger la batterie, utiliser uniquement des chargeurs de batterie recommandés par le fabricant. Un chargeur de batterie inadéquat peut provoquer une électrocution, une surchauffe ou une fuite de liquide corrosif de la batterie.
- Utiliser uniquement des batteries spécifiques prévues pour l'outil en question. L'utilisation d'autres batteries peut provoquer des lésions et entraîne des risques d'incendie.
- Lorsque la batterie n'est pas utilisée, la tenir loin de toutes agrafes, pièces de monnaie, clés, clous, vis ou autres petits objets métalliques, qui pourraient provoquer un court-circuit des contacts. Un court-circuit entre les contacts de la batterie peut provoquer des combustions ou des incendies.
- Ne pas utiliser le chargeur de batterie dans des lieux contenant des vapeurs, des substances inflammables ou sur des surfaces facilement inflammables, comme le papier, le tissu, etc. Pendant le rechargement, le chargeur de batterie chauffe et peut provoquer un incendie.
- Pendant le transport, veiller à ce que les bornes des accumulateurs n'entrent pas en contact entre elles ; ne pas utiliser des caisses métalliques pour le transport.

## 2.5 PROTECTION DE L'ENVIRONNEMENT

La protection de l'environnement doit être un aspect important et prioritaire pour l'emploi de la machine, au profit de la société civile et de l'environnement où nous vivons.

- Éviter de déranger le voisinage. Utiliser la machine uniquement à des heures raisonnables

(ni tôt le matin ni tard le soir pour ne pas déranger).

- Pendant le travail, une certaine quantité d'huile nécessaire pour la lubrification de la chaîne se disperse dans l'environnement ; pour cette raison, il ne faut employer que des huiles biodégradables spécifiques pour cette utilisation. L'emploi d'une huile minérale ou d'une huile pour moteurs provoque de graves dommages à l'environnement.
- Suivre scrupuleusement les normes locales pour l'élimination des emballages, des pièces détériorées ou de tout élément ayant un effet important sur l'environnement ; ces déchets ne doivent pas être jetés à la poubelle, mais doivent être séparés et confiés aux centres de collecte prévus, qui procéderont au recyclage des matériaux.
- Suivre scrupuleusement les normes locales pour l'élimination des déchets.
- Au moment de la mise hors service, ne pas abandonner la machine dans l'environnement, mais la livrer à un centre de collecte, en suivant les normes locales en vigueur.



Ne pas jeter les équipements électriques dans les déchets ménagers. Selon la Directive européenne 2012/19/UE sur les déchets d'équipements électriques et électroniques et son application conformément aux normes nationales, les équipements électriques usés doivent être collectés séparément, afin d'être réutilisés de façon éco-compatible. Si les équipements électriques sont éliminés dans une décharge ou sur un terrain vague, les substances dangereuses peuvent atteindre la nappe d'eau souterraine et entrer dans la chaîne alimentaire, nuisant à la santé et au bien-être des personnes. Pour des informations plus approfondies sur l'élimination de ce produit, contacter l'autorité compétente pour l'élimination des déchets ménagers ou son revendeur.



Éliminer la batterie en fin de vie tout en respectant notre environnement. La batterie contient du matériel qui est dangereux pour vous et pour l'environnement. Celle-ci doit être retirée et éliminée séparément dans une structure qui accepte les batteries au lithium-ion.



Le tri différentiel des produits et emballages usagés permet le recyclage des matériaux et leur réutilisation. La réutilisation des matériaux recyclés nous aide à empêcher la pollution de l'environnement et à réduire la demande de matières premières.

### 3. CONNAÎTRE LA MACHINE

#### ATTENTION

Cet outil peut provoquer le syndrome de vibration main-bras si son utilisation n'est pas correctement gérée.

Pour être précis, une estimation du niveau d'exposition dans des conditions effectives d'utilisation doit également prendre en compte toutes les parties du cycle de fonctionnement, telles que les moments où l'outil est éteint et lorsqu'il fonctionne à vide mais n'effectue pas réellement le travail.

Cela peut réduire significativement le niveau d'exposition pendant la période totale de travail et contribuer à minimiser le risque d'exposition aux vibrations et au bruit.

Toujours utiliser ciseaux tranchants, des perceuses et des lames.

Maintenir cet outil conformément à ces instructions et bien lubrifié (le cas échéant).

Si l'outil doit être utilisé régulièrement, il est conseillé d'utiliser des accessoires anti-vibration et anti-bruit.

Planifier un calendrier de travail de manière à ce que l'utilisation de tout outil à fortes vibrations soit répartie sur plusieurs jours.

#### 3.1 DESCRIPTION DE LA MACHINE ET UTILISATION PRÉVUE

La machine se compose essentiellement d'un moteur alimenté par une batterie et d'un guide-chaîne qui sert à transmettre le mouvement du moteur à la chaîne à dents qui constitue la scie véritable.

L'opérateur tient la machine des deux mains, en utilisant les poignées avant et arrière, et peut activer les commandes principales en se maintenant toujours à une distance de sécurité par rapport à l'organe de coupe.

##### 3.1.1 Utilisation prévue

Cette machine a été conçue et fabriquée pour :

- élaguer et couper le feuillage d'arbres à haute futaie ;
- couper des buissons, des troncs ou des poutres en bois dont le diamètre dépend de la longueur du guide-chaîne ;
- couper uniquement du bois ;
- être utilisée par un seul opérateur.

##### 3.1.2 Usage impropre

Tout usage autre que ceux cités ci-dessus peut se révéler dangereux et nuire aux personnes et/ou

aux choses. Font partie de l'usage impropre (à titre d'exemple, mais pas seulement) :

- régulariser des haies ;
- travaux d'entaillage ;
- sectionner des palettes, des caisses et des emballages en général ;
- sectionner des meubles ou toute autre chose pouvant contenir des clous, des vis ou toute sorte d'éléments métalliques ;
- exécuter des travaux de boucherie ;
- utiliser la machine pour la découpe de matériaux qui ne seraient pas en bois (matériaux plastiques, matériaux de construction) ;
- utiliser la machine comme levier pour soulever, déplacer ou découper des objets ;
- utiliser la machine bloquée sur des supports fixes ;
- utiliser des organes de coupe autres que ceux mentionnés dans le tableau « Données techniques ». Risque de blessures et de lésions sérieuses ;
- utiliser la machine par plus d'une personne.

**IMPORTANT** *L'usage impropre de la machine implique la déchéance de la garantie et dégage le fabricant de toute responsabilité, en reportant sur l'utilisateur tous les frais dérivants de dommages ou de lésions corporelles à l'utilisateur ou à des tiers.*

#### 3.1.3 Typologie d'utilisateur

Cette machine est destinée à être utilisée uniquement par des opérateurs formés à l'entretien des arbres.

#### 3.2 SIGNALÉTIQUE DE SÉCURITÉ

Sur la machine figurent plusieurs symboles (Fig. 2). Ils ont pour fonction de rappeler à l'opérateur les comportements à suivre pour l'utiliser avec l'attention et les précautions nécessaires.

Signification des symboles :



**Attention !** Lire les instructions avant d'utiliser la machine.



**Danger !** Cette machine, si elle n'est pas utilisée correctement, peut être dangereuse pour vous et les autres.



**Attention !** Porter des protections auditives, des lunettes et un casque de protection.





**Attention !** Porter des gants et des chaussures de protection antidérapantes !



**Danger !** Ne pas exposer à la pluie ou à l'humidité.



**Danger de rebond (Kickback) !**  
Le rebond provoque un mouvement brusque et sans contrôle de la scie à chaîne vers l'opérateur. Toujours travailler en sécurité. Utiliser des chaînes dotées de maillons de sécurité qui limitent le rebond.



**Attention !** Ne jamais tenir la machine d'une seule main ! Tenir fermement la machine des deux mains pour permettre de contrôler la machine et de réduire le risque de contrecoup.



**Attention !** En ce qui concerne la batterie et le chargeur, il convient de se reporter au Manuel correspondant.

**IMPORTANT** Les étiquettes autocollantes abîmées ou devenues illisibles doivent être remplacées. Demander de nouvelles étiquettes au centre d'assistance agréé.

### 3.3 PRINCIPAUX COMPOSANTS

La machine est constituée des principaux composants suivants, auxquels correspondent les fonctions ci-après (Fig. 1) :

- A. Moteur** : fournit le mouvement à l'organe de coupe.
- B. Poignée avant** : poignée de support située sur la partie avant de la scie à chaîne. Elle est saisie avec la main gauche.
- C. Poignée arrière** : poignée de support située sur la partie arrière de la scie à chaîne. Elle est saisie avec la main droite. Sur cette poignée, se trouvent les commandes de contrôle principal.
- D. Protection avant de la main** : dispositif de protection placé entre la poignée avant et la chaîne à dents, afin qu'il protège la main des blessures dans le cas où la poignée viendrait

à glisser. Cette protection est utilisée comme dispositif pour activer le frein de chaîne.

- E. Guide-chaîne** : soutient et guide la chaîne à dents.
- F. Chaîne à dents** : élément destiné à la coupe, constitué de maillons de glissement fournis de petites lames appelées « dents » et de maillons de liaison latéraux avec rivet.
- G. Enrouleur de chaîne** : dispositif de sécurité qui empêche des mouvements incontrôlés de la chaîne à dents en cas de rupture ou de relâchement.
- H. Griffes d'abattage** : dispositif présent devant le point de montage du guide-chaîne, qui agit comme point d'appui lorsqu'il entre en contact avec un arbre ou un tronc.
- I. Bague de mise en tension rapide de la chaîne** : (le cas échéant).
- J. Protection de guide-chaîne** : dispositif de couverture de la scie à chaîne sur le guide-chaîne à utiliser durant la manutention, le transport ou le stockage de la machine.
- K. Batterie** (si non fournie avec la machine, voir par. 15.1 « accessoires à la demande ») : dispositif qui fournit l'énergie électrique à l'outillage ; ses caractéristiques et ses règles d'utilisation sont décrites dans un Manuel à part.
- L. Chargeur de batterie** (s'il n'est pas fourni avec la machine, voir par. 15.2 « accessoires sur demande ») : dispositif utilisé pour recharger la batterie.
- M. Protection de la pointe** : dispositif anti-rebond
- N. Compartiment de la batterie** : emplacement où la batterie doit être introduite dans la machine.
- O. Écrou ou bouton de serrage**

### 3.4 ÉTIQUETTE D'IDENTIFICATION

L'étiquette d'identification porte les données suivantes (Fig. 2) :

1. Niveau de puissance sonore
2. Marque de conformité
3. Mois/Année de fabrication
4. Type de machine
5. Tension d'alimentation
6. Numéro de série
7. Nom et adresse du fabricant
8. Code article
9. Longueur guide-chaîne
10. Description du produit

Transcrire les données d'identification de la machine dans les espaces prévus à cet effet sur l'étiquette apposée à l'arrière de la couverture.

**IMPORTANT** Utiliser les données d'identification figurant sur l'étiquette d'identification du produit toutes les fois que l'on contacte l'atelier autorisé.

## 4. MONTAGE

**⚠ Les normes de sécurité à suivre sont décrites au chap. 2. Respecter scrupuleusement ces indications pour ne pas s'exposer à de graves risques ou dangers.**

Pour des raisons de stockage et de transport, certains éléments de la machine ne sont pas assemblés directement en usine mais doivent être montés après le déballage. Pour leur montage, suivre les consignes suivantes.

**⚠ Le déballage et la fin du montage doivent avoir lieu sur une surface plate et solide, avec un espace suffisant pour la manutention de la machine et des emballages, en utilisant toujours des outils appropriés. Ne pas utiliser la machine avant d'avoir terminé les opérations indiquées à la section « MONTAGE ».**

### 4.1 COMPOSANTS POUR LE MONTAGE

L'emballage comprend les composants pour le montage mentionnés dans le tableau suivant :

Guide-chaîne équipé de son couvercle de protection
Chaîne à dents
Clé (le cas échéant)
Documentation

#### 4.1.1 Déballage

1. Ouvrir l'emballage avec attention en veillant à ne pas perdre de composants.
2. Consulter la documentation incluse dans la boîte, y compris le présent mode d'emploi.
3. Extraire de la boîte tous les éléments qui ne sont pas montés.
4. Extraire la machine de la boîte.
5. Éliminer la boîte et les emballages en respectant les réglementations locales.

### 4.2 MONTAGE DU GUIDE-CHAÎNE ET DE LA CHAÎNE À DENTS

**⚠ Il faut toujours porter des gants de travail résistants pour manipuler le guide-chaîne et la chaîne. Faire très attention lors du montage du guide-chaîne et de la chaîne afin de ne pas compromettre la sécurité et l'efficacité de la machine ; en cas de doute, contacter son revendeur.**

**⚠ Exécuter toutes les opérations après avoir enlevé la batterie.**

**⚠ Avant de monter le guide-chaîne, vérifier que le frein de la chaîne n'est pas inséré (par. 5.4).**

1. À l'aide de la clé fournie, dévisser l'écrou ou agir sur le bouton de serrage (Fig. 3.A) et retirer le couvercle de la chaîne (Fig. 3.B) pour accéder au pignon d'entraînement et au siège du guide-chaîne.
2. Monter le guide-chaîne (Fig. 4.A) en insérant le goujon (Fig. 4.B) dans la rainure (Fig. 4.C) et la pousser vers la partie postérieure du corps de la machine.
3. Vérifier que le goujon du tendeur de chaîne (Fig. 4.D) soit correctement inséré dans le trou du guide-chaîne prévu à cet effet ; en cas contraire, agir opportunément avec un tournevis sur la vis du tendeur de chaîne (Fig. 4.E), jusqu'à ce que le goujon soit complètement inséré. (le cas échéant).
4. Incliner la machine afin de favoriser l'insertion de la chaîne autour du pignon (Fig. 5).
5. Monter la chaîne (Fig. 6.A) autour du pignon d'entraînement (Fig. 6.B) et le long des rainures du guide-chaîne (Fig. 6.C), en faisant bien attention à respecter le sens de glissement.



Sens de glissement de la chaîne

6. Si la pointe du guide-chaîne est munie d'un pignon de renvoi, veiller à ce que les maillons d'entraînement de la chaîne s'insèrent correctement dans les entre-dents du pignon (Fig. 7).
7. Remonter le couvercle (Fig. 8.A), sans serrer complètement l'écrou ou le bouton (Fig. 8.B).
8. Agir opportunément sur la vis du tendeur de chaîne ou sur la bague (Fig. 9.A) jusqu'à obtenir la bonne tension de la chaîne (Fig.10) (par. 6.1.3).
9. En tenant le guide-chaîne soulevé, serrer à fond l'écrou du couvercle à l'aide de la clé fournie ou du bouton (Fig.11.A).

## 5. COMMANDES DE CONTRÔLE

### 5.1 LEVIER DE COMMANDE DE L'ACCÉLÉRATEUR

Permet d'actionner la chaîne.

L'actionnement du levier de commande accélérateur (Fig. 12.A) est possible seulement après avoir enfoncé le bouton de blocage accélérateur (Fig. 12.B).

L'organe de coupe s'arrête automatiquement lorsque le levier de commande accélérateur est relâché.

## 5.2 BOUTON DE BLOCAGE DE L'ACCÉLÉRATEUR

Le bouton de blocage de l'accélérateur (Fig. 12.B) permet l'actionnement du levier de commande accélérateur (Fig. 12.A).

## 5.3 FREIN DE CHAÎNE

C'est un système de freinage de sécurité qui bloque le mouvement de la chaîne dans le cas de contrecoups (rebonds) durant le travail. Les contrecoups surviennent suite au contact anormal de la pointe du guide-chaîne, avec un déplacement violent du guide-chaîne vers le haut portant la main à heurter la protection antérieure (Fig. 1.D). Pour débrayer le frein de chaîne, il est nécessaire de le débloquer manuellement.



Frein de chaîne enclenché. Ce résultat est obtenu lorsque le garde-main avant est complètement poussé vers l'avant.



Frein de chaîne débrayé. Ceci s'obtient lorsque la protection antérieure de la main est complètement tirée vers l'arrière, vers le corps de la machine, jusqu'à obtenir un déclic.

**⚠ Ne jamais utiliser la machine si le frein de chaîne ne fonctionne pas correctement, mais contacter le Revendeur pour faire les vérifications nécessaires.**

## 6. UTILISATION DE LA MACHINE

**⚠ Les normes de sécurité à suivre sont décrites au chap. 2. Respecter scrupuleusement ces indications pour ne pas s'exposer à de graves risques ou dangers.**

**IMPORTANT** Pour les instructions relatives au moteur et à la batterie (le cas échéant), consulter les Manuels correspondants.

### 6.1 OPÉRATIONS PRÉLIMINAIRES

Avant de commencer à travailler, effectuer une série de contrôles et d'opérations pour vérifier que le travail est effectué de façon convenable et dans des conditions de sécurité maximales.

#### 6.1.1 Contrôle de la batterie

Acheter la batterie de capacité la plus adaptée aux exigences de travail et procéder à la recharge complète, en suivant les indications contenues dans le livret de la batterie.

Les batteries homologuées pour cette machine sont listées dans le tableau « Données techniques ».

- Avant chaque utilisation :
  - vérifier l'état de chargement de la batterie en suivant les indications contenues dans le livret de la batterie.

#### 6.1.2 Faire le plein d'huile de lubrification de la chaîne

Avant d'utiliser la machine, faire le plein d'huile pour la lubrification de la chaîne. Pour les modalités et précautions sur le réapprovisionnement en huile, voir le par. 7.3.

#### 6.1.3 Contrôle de la tension de la chaîne

**⚠ Exécuter toutes les opérations à moteur éteint.**

**⚠ Toujours porter des gants de travail robustes.**

Vérifier la tension de la chaîne.

La tension est correcte lorsque, en saisissant la chaîne au milieu du guide, les maillons d'entraînement ne sortent pas du guide-chaîne (Fig. 10).

Pour régler la tension de la chaîne :

1. desserrer l'écrou du couvercle en utilisant la clé fournie ou le bouton (Fig. 3.A) ;
2. agir opportunément sur la vis du tendeur de chaîne ou sur la bague (Fig. 9.A) jusqu'à obtenir la bonne tension de la chaîne ;



3. en tenant le guide-chaîne soulevé, serrer à fond l'écrou du couvercle à l'aide de la clé fournie ou du bouton (Fig. 11.A).

**⚠ Ne pas travailler avec la chaîne détendue, afin de ne pas provoquer la situation de danger où la chaîne pourrait sortir de la rainure du guide.**

**IMPORTANT** Pendant la première période d'utilisation (ou bien après avoir remplacé la

chaîne), faire plus fréquemment cette vérification car la chaîne doit se stabiliser.

## 6.2 CONTRÔLES DE SÉCURITÉ

Exécuter les contrôles de sécurité suivants et vérifier que les résultats correspondent aux indications des tableaux.

**⚠** *Toujours effectuer les contrôles de sécurité avant l'utilisation.*

**⚠** *Toujours effectuer une inspection quotidienne de la machine après utilisation, après une chute ou après d'autres chocs afin d'identifier des dégâts ou des défauts considérables.*

### 6.2.1 Contrôle de sécurité général

Objet	Résultat
Poignées et protections	Nettoyées, sèches, sans trace d'huile et de gras, fixées correctement et fermement à la machine.
Vis sur la machine et sur la lame.	Bien fixées (non desserrées).
Passages de l'air de refroidissement	Non bouchés.
Guide-chaîne	Correctement monté.
Chaîne	Affûtée, non endommagée ou usée, montée et tendue correctement.
Protections	Intactes, non endommagées.
Batterie	Pas de dommage à son boîtier, pas d'infiltration de liquide.
Machine	Pas de signe d'endommagement ou d'usure.
Levier de commande de l'accélérateur, bouton de sécurité	Doivent avoir un mouvement libre, non forcé.
Activation d'essai	Pas de vibration anormale. Pas de bruit anormal

### 6.2.2 Test de fonctionnement de la machine

Action	Résultat
Introduire la batterie dans son compartiment (par. 7.2.3) et actionner le levier de commande de l'accélérateur (Fig. 12.A) (sans appuyer sur le bouton de blocage (Fig. 12.B)).	Le levier de commande de l'accélérateur reste bloqué.
Actionner le bouton de blocage de l'accélérateur (Fig. 12.B) et le levier de commande de l'accélérateur (Fig. 12.A).	Le mouvement des leviers doit être libre, non forcé. La chaîne fonctionne.
Relâcher le levier de commande accélérateur (Fig. 12.A) ou appuyer sur le bouton de blocage (Fig. 12.B).	Le levier doit tourner automatiquement et rapidement en position neutre. La chaîne doit s'arrêter.
<b>VÉRIFICATION DU FREIN DE CHAÎNE</b>	
<ol style="list-style-type: none"> <li>Démarrer la machine (par. 6.3).</li> <li>Saisir les poignées fermement à deux mains.</li> <li>En activant la commande de l'accélérateur pour maintenir la chaîne en mouvement, pousser en avant la protection antérieure de la main, en utilisant le dos de la main gauche (par. 5.3).</li> </ol>	<ol style="list-style-type: none"> <li>L'arrêt de la chaîne doit être immédiat.</li> <li>Lorsque la chaîne s'arrête, relâcher le levier de l'accélérateur et débrayer le frein de chaîne (par. 5.3).</li> </ol>

**⚠** *Si l'un des résultats diffère de ce qui est indiqué dans les tableaux, ne pas utiliser la machine ! S'adresser à un centre d'assistance pour les contrôles nécessaires et pour sa réparation.*

### 6.3 DÉMARRAGE

- Enlever la protection de guide-chaîne (fig. 1.J).
- Vérifier que le guide-chaîne et la chaîne ne touchent ni le terrain ni d'autres objets.
- Introduire correctement la batterie dans son compartiment (Fig. 13.K) (par. 7.2.3).
- Désengager le frein de chaîne (par. 5.3).

5. Activer le bouton de blocage de l'accélérateur (Fig. 12.B) et le levier de commande accélérateur. (Fig. 12.A).

## 6.4 FONCTIONNEMENT

Avant d'effectuer pour la première fois un travail d'abattage ou d'ébranchage, il convient de :

- avoir suivi un apprentissage spécifique sur l'utilisation de ce type d'outil ;
- avoir lu soigneusement les avertissements de sécurité et le mode d'emploi contenus dans le présent Manuel ;
- s'exercer sur des troncs par terre ou bien fixés sur des chevalets de façon à se familiariser avec cette machine et avec les techniques de coupe qui conviennent le mieux.

Pour travailler avec la machine, procéder de la façon suivante :

- Débrayer toujours le frein de chaîne avant d'actionner l'accélérateur.
- Tenir toujours fortement la machine à deux mains, avec la main gauche sur la poignée avant et la main droite sur la poignée arrière, indépendamment du fait que l'opérateur puisse éventuellement être gaucher.

 **Si la chaîne se bloque pendant le travail, arrêter immédiatement la machine.**

**REMARQUE** Pendant le travail, la batterie est protégée contre le déchargement total par un dispositif de protection qui éteint la machine et en bloque son fonctionnement.

**REMARQUE** Si la scie à chaîne s'arrête de fonctionner pendant la coupe, attendre 15 min pour laisser refroidir la machine, puis la redémarrer


### 6.4.1 Contrôles à exécuter pendant le travail

#### 6.4.1.a Contrôle de la tension de la chaîne

Pendant le travail, la chaîne subit un allongement progressif, par conséquent, vérifier la tension fréquemment (par. 6.1.3).

#### 6.4.1.b Contrôle du débit d'huile

**IMPORTANT** Ne pas utiliser la machine en absence de lubrification !

 **En effectuant le contrôle du débit de l'huile, vérifier que le guide-chaîne et la chaîne sont bien positionnés.**

Démarrer le moteur (par. 6.3) et contrôler si l'huile de la chaîne se répand comme indiqué sur la (Fig. 14).

## 6.5 TRAVAUX FORESTIERS

### 6.5.1 Ébranchage d'un arbre

 **Vérifier que l'aire de chute des branches est dégagée.**

1. Se positionner du côté opposé de la branche à couper.
2. Commencer par les branches plus basses et procéder en coupant ensuite les branches plus en hauteur.
3. Effectuer la première coupe du bas vers le haut (Fig. 15.A). Compléter l'ébranchage du haut vers le bas comme indiqué sur la (Fig. 15.B).

### 6.5.2 Abattage d'un arbre

**IMPORTANT** Lorsque deux ou plusieurs personnes exécutent en même temps des opérations de tronçonnage et d'abattage, il faut que ces opérations se fassent dans des zones séparées par une distance au moins égale à deux fois et demi la hauteur de l'arbre à abattre. Ne pas abattre d'arbres s'il existe le risque de mettre des personnes en danger, de heurter une ligne électrique ou de provoquer un dommage matériel quel qu'il soit. Au cas où l'arbre entrerait en contact avec une ligne de distribution du courant électrique, le communiquer immédiatement à l'entreprise qui est responsable du réseau.


Avant de procéder à l'abattage :

- prendre en considération l'inclinaison naturelle de l'arbre, la partie où les branches sont plus grandes et la direction du vent, pour évaluer la manière dont l'arbre va tomber ;
  - éliminer de l'arbre la saleté, les pierres, les morceaux d'écorce, les clous, les agrafes métalliques et les fils ;
  - Libérer la zone autour de l'arbre et assurer un bon appui pour les pieds ;
  - Prédisposer de voies de secours adéquates, libres d'obstacles ; les voies de secours doivent être prédisposées à 45° dans la direction opposée à la chute de l'arbre (Fig. 16) et doivent permettre à l'opérateur de s'éloigner vers une zone sûre d'environ 2,5 fois la hauteur de l'arbre à abattre ;
  - Se placer en amont du terrain sur lequel il est probable que l'arbre roulera ou tombera après l'abattage.
- Entaille à la base

1. Se positionner à droite de l'arbre, derrière la scie à chaîne.
  2. Effectuer l'entaille horizontale sur 1/3 du diamètre de l'arbre, perpendiculairement à la direction de la chute (Fig. 17.A).
- **Entaille postérieure d'abattage**
1. Effectuer l'entaille postérieure d'abattage dans une position supérieure d'au moins 5 cm par rapport à l'entaille horizontale (Fig. 18.B).
  2. Réaliser l'entaille postérieure d'abattage de façon à laisser suffisamment de bois pour servir de « charnière » (Fig. 18.C). Le bois de charnière empêche le mouvement de torsion de l'arbre et sa chute dans la mauvaise direction. Ne pas effectuer d'entailles dans la charnière.
  3. Sans extraire le guide-chaîne, diminuer progressivement l'épaisseur de la charnière jusqu'à la chute de l'arbre.
  4. S'il y a un risque que l'arbre ne tombe pas dans la direction voulue, ou qu'il puisse se déséquilibrer en arrière et plier la chaîne à dents, arrêter la coupe avant d'avoir terminé l'entaille postérieure d'abattage et utiliser des coins en bois, en plastique ou en aluminium (Fig. 19.D) pour ouvrir la coupe. Faire tomber l'arbre le long de la ligne de chute voulue en tapant avec une masse sur les coins.
  5. Lorsque l'arbre commence à tomber, retirer la machine de la coupe, l'arrêter (par 6.6), la poser au sol, puis emprunter la voie de sortie prévue. Faire attention aux chutes de branches d'en haut et où poser les pieds.

### 6.5.3 Ébranchage d'un arbre

Ébrancher veut dire enlever les branches d'un arbre tombé.

 **Faire attention aux points d'appui de la branche sur le terrain, à la possibilité qu'elle soit sous tension, à la direction que la branche peut prendre pendant la coupe et à la possibilité que l'arbre soit instable après que la branche aura été coupée.**

Lorsqu'on ébranche, laisser les branches inférieures, les plus grandes, pour soutenir le tronc sur le sol.

Enlever les petites branches d'un seul coup (Fig. 20.A).

Il vaut mieux couper les branches sous tension, à partir du bas vers le haut, pour éviter de plier la scie à chaîne (Fig. 20.B).

### 6.5.4 Tronçonnage d'un tronc

Tronçonner signifie débiter un tronc en sections.

Il est important de s'assurer que son appui sur les pieds est ferme et que son poids est également réparti sur les deux pieds. Si possible, il est bon de soulever et soutenir le tronc au moyen de branches, troncs ou bûches.

Le tronçonnage est facilité par l'emploi de la griffe d'abattage (Fig. 1.H) :

1. planter la griffe dans le tronc et en faisant levier sur la griffe d'abattage, faire faire à la machine un mouvement en arc qui permet au guide-chaîne de pénétrer dans le bois (Fig. 21) ;
2. répéter cette opération plusieurs fois, si nécessaire, en déplaçant le point d'appui de la griffe d'abattage.

- **Tronc déposé par terre**

Lorsque le tronc repose au sol sur toute sa longueur, le couper à partir du haut (tronçonnage supérieur) (Fig. 22.A).

- Couper jusqu'à la moitié du diamètre, faire donc tourner le tronc et compléter la coupe du côté opposé.

- **Tronc déposé seulement sur une extrémité**

Lorsque le tronc est déposé seulement sur une extrémité :

- découper 1/3 du diamètre du côté situé au-dessous (tronçonnage inférieur) (Fig. 23.A) ;
- il faut ensuite effectuer la coupe finale en faisant le tronçonnage supérieur pour rencontrer la première entaille (Fig. 23.B).

- **Tronc déposé sur les deux extrémités**

Lorsque le tronc est déposé seulement sur les deux extrémités :

- découper 1/3 du diamètre à partir de la partie supérieure (tronçonnage supérieur) (Fig. 24.A) ;
- puis procéder à la coupe finale en effectuant le tronçonnage inférieur des 2/3 inférieurs pour rencontrer la première entaille (Fig. 24.B).

- **Tronc en pente**

Lorsqu'on sectionne un tronc sur une pente, toujours se tenir en amont (Fig. 25).

Pendant l'opération, à la fin de la coupe, pour garder le contrôle, il faut réduire la pression de coupe sans lâcher les poignées de la machine. Empêcher que la machine entre en contact avec le sol.

### 6.6 ARRÊT

Pour arrêter la machine :

1. Relâcher le levier de commande accélérateur (Fig. 12.A).

 **Après avoir relâché le levier de commande de l'accélérateur, il faut attendre**

**quelques secondes avant que la chaîne à dents ne s'arrête.**

Toujours arrêter la machine :

- pendant les déplacements d'une zone de travail à une autre.

**⚠ Pendant les déplacements, ne jamais tenir le doigt sur le bouton de sécurité pour éviter des mises en marche accidentelles.**

## 6.7 APRÈS UTILISATION

1. Appuyer sur le bouton de blocage situé dans la batterie de la machine (Fig. 26.A), retirer la batterie de son compartiment (Fig. 26.K) et la recharger (par. 7.2.2) ;
2. enlever la protection du guide-chaîne (Fig. 1.J) ;
3. laisser le moteur refroidir avant de ranger la machine dans un local quelconque ;
4. desserrer l'écrou de fixation du guide-chaîne ou le bouton pour réduire la tension de la chaîne (par. 6.1.3) ;
5. nettoyer soigneusement la machine, éliminer les traces de poussière et les débris et enlever de la chaîne toutes traces de sciure ou dépôts d'huile (par. 7.4) ;
6. vérifier qu'il n'y a pas d'éléments desserrés ou endommagés. Le cas échéant, remplacer les composants endommagés et serrer les vis et les boulons éventuellement desserrés.

**IMPORTANT** *Toujours retirer la batterie (par. 7.2.2) et monter la protection de la lame à chaque fois que la machine n'est pas utilisée ou laissée sans surveillance.*

## 7. ENTRETIEN ORDINAIRE

### 7.1 GÉNÉRALITÉS

**⚠ Les normes de sécurité à suivre sont décrites au chap. 2. Respecter scrupuleusement ces indications pour ne pas s'exposer à de graves risques ou dangers.**

**⚠ Avant d'effectuer tout contrôle, tout nettoyage ou toute intervention d'entretien/réglage sur la machine :**

- Arrêter la machine et couper le moteur ;
- Attendre l'arrêt de la chaîne ;
- Retirer la batterie de son compartiment ;
- Appliquer la protection de la lame, sauf en cas d'interventions sur le guide-chaîne ou sur la lame ;
- Attendre que le moteur soit adéquatement refroidi ;

- Lire les instructions correspondantes ;
- Porter des vêtements appropriés, des gants de sécurité et des lunettes de protection.

- Les intervalles et les types d'intervention sont résumés dans le « Tableau opérations d'entretien ». Le but du tableau est d'aider l'utilisateur à garder sa machine en conditions d'efficacité et de sécurité. Il rappelle les principales interventions et la périodicité prévue pour chacune d'elles. Effectuer l'action correspondante en fonction de la première échéance qui se produit.
- L'utilisation de pièces de rechange et d'accessoires qui ne sont pas d'origine et/ou ne sont pas correctement montés pourrait avoir des conséquences négatives sur le fonctionnement et sur la sécurité de la machine. Le fabricant décline toute responsabilité en cas de dommages, accidents ou de lésions causés par ces produits.
- Les pièces de rechange d'origine sont fournies par les ateliers d'assistance et par les revendeurs agréés.

**IMPORTANT** *Toutes les opérations d'entretien et de réglage non décrites dans ce Manuel doivent être exécutées par son revendeur ou par un centre spécialisé.*

### 7.2 BATTERIE

#### 7.2.1 Autonomie de la batterie

L'autonomie de la batterie est essentiellement conditionnée par :

- a. des facteurs ambiants qui produisent un plus grand besoin en énergie :
  - coupe/élagage d'arbustes à branches de dimensions trop grandes.
- b. des comportements de l'opérateur à éviter :
  - des démarrages et arrêts fréquents pendant le travail ;
  - utilisation d'une technique de coupe inadaptée par rapport au travail à effectuer (par. 6.5).

Pour optimiser l'autonomie de la batterie, il est toujours souhaitable de :

- couper le bois lorsqu'il est sec ;
- utiliser la technique la plus appropriée pour le travail à effectuer.

Si l'on veut utiliser la machine pour des sessions de travail plus longues par rapport à ce que la batterie standard permet, il est possible de :

- acheter une deuxième batterie standard pour remplacer immédiatement la batterie déchargée, sans pour autant nuire à la continuité d'utilisation ;

### 7.2.2 Comment enlever et recharger la batterie

1. Appuyer sur le bouton de blocage situé sur la batterie (Fig. 26.A) et retirer la batterie (Fig. 26.K) ;
2. Insérer la batterie dans le chargeur et brancher le chargeur à une prise de courant dont la tension correspond à celle indiquée sur la plaque (Fig. 27).
3. Procéder à la recharge complète en suivant les indications contenues dans le livret de la batterie/chargeur de batterie.

**REMARQUE** La batterie est munie d'une protection qui empêche son rechargement si la température ambiante n'est pas comprise entre 4~40°C.

**REMARQUE** La batterie peut être rechargée à tout moment, même partiellement, sans risque de l'endommager.

### 7.2.3 Remontage de la batterie sur la machine

Lorsque la recharge est terminée :

1. Retirer la batterie de son compartiment dans le chargeur (en évitant de la garder longtemps sous charge après la fin de la charge) et débrancher le chargeur du secteur électrique (Fig. 28) ;
2. Introduire la batterie dans le compartiment prévu sur la machine (Fig. 13.K) ;
3. pousser à fond jusqu'à entendre un « clic » qui la bloque dans la bonne position et vérifie le contact électrique.

## 7.3 APPROVISIONNEMENT DU RÉSERVOIR HUILE DE CHAÎNE

**REMARQUE** Près du bouchon du réservoir d'huile de la chaîne (Fig. 29.A) se trouve le symbole suivant :



Réservoir huile chaîne

**IMPORTANT** Utiliser exclusivement de l'huile spécifique pour scies à chaîne ou de l'huile adhérente pour scies à chaîne. Ne pas utiliser d'huile contenant des impuretés, pour éviter de boucher le filtre dans le réservoir et d'endommager irrémédiablement la pompe à huile.

Il est fondamental d'utiliser de l'huile de bonne qualité pour obtenir une lubrification efficace des organes de coupe ; une huile usée ou de mauvaise

qualité compromet la lubrification et réduit la durée de la chaîne et du guide-chaîne.

**IMPORTANT** Ne jamais faire fonctionner la chaîne sans avoir à disposition suffisamment d'huile, ceci peut, en effet, endommager la scie à chaîne et en compromettre la sécurité.

Vérifier la quantité d'huile dans la scie à chaîne en utilisant l'indicateur du niveau d'huile (Fig. 29.B).

Si le niveau d'huile est bas, remplir en suivant les étapes suivantes :

1. Dévisser et retirer le bouchon (Fig. 29.A) du réservoir d'huile.
2. Verser l'huile dans le réservoir et en vérifier le niveau grâce à l'indicateur prévu à cet effet (Fig. 29.B).
3. Vérifier qu'aucune impureté ne pénètre dans le réservoir d'huile durant le remplissage.
4. Replacer le bouchon de l'huile et le serrer.

## 7.4 NETTOYAGE

### 7.4.1 Nettoyage de la machine et du moteur

À la fin de chaque session de travail, nettoyer soigneusement la machine de la poussière et des débris.

- Pour réduire le risque d'incendie, débarrasser la machine, et en particulier le moteur, des résidus de feuilles, de branches ou d'excès de graisse.
- Toujours nettoyer la machine après utilisation en utilisant un chiffon propre et humide imbibé de détergent neutre.
- Enlever toutes traces d'humidité en utilisant un chiffon doux et sec. L'humidité peut donner lieu à des risques de décharges électriques.
- Ne pas utiliser des détergents agressifs ou des solvants pour nettoyer les éléments en plastique ou les poignées.
- Ne pas utiliser de jets d'eau et éviter de mouiller le moteur et les composants électriques.
- Pour éviter la surchauffe et l'endommagement du moteur ou de la batterie, toujours vérifier que les grilles d'aspiration de l'air de refroidissement sont nettoyées et libres de tous détrit.

### 7.4.2 Nettoyage de la chaîne

Enlever de la chaîne toutes traces de sciure ou dépôts d'huile après chaque utilisation.

En cas de saleté tenace ou de résinification, démonter la chaîne et la laisser pendant quelques heures dans un récipient contenant un détergent spécifique. Puis la rincer dans de l'eau propre et la



traiter avec un spray anti-corrosif adéquat, avant de la remonter sur la machine.

## 7.5 ENROULEUR DE CHAÎNE

Vérifier les conditions de l'enrouleur de chaîne avant chaque utilisation (Fig. 1.G) et pourvoir à le substituer au cas où il serait endommagé.

## 7.6 TROUS DE LUBRIFICATION DE LA MACHINE ET DU GUIDE-CHAÎNE

Avant chaque utilisation, enlever le couvercle (par. 4.2), démonter le guide-chaîne et vérifier que les trous de lubrification de la machine (Fig. 30.A) et du guide-chaîne (Fig. 30.B) ne sont pas obstrués.

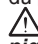
## 7.7 ÉCROUS ET VIS DE FIXATION

- Maintenir les écrous et les vis bien serrés, de façon à ce que la machine fonctionne toujours en toute sécurité.
- Vérifier régulièrement que les poignées sont solidement fixées.


## 8. ENTRETIEN EXTRAORDINAIRE


### 8.1 PIGNON D'ENTRAÎNEMENT DE LA CHAÎNE

Faire vérifier fréquemment par son revendeur l'état du pignon et le remplacer s'il est usé.

 **Ne pas monter une chaîne neuve avec un pignon usagé ou vice versa.**


### 8.2 ENTRETIEN DE LA CHAÎNE À DENTS

 **Pour des raisons de sécurité et d'efficacité, il est très important que les organes de coupe soient bien affûtés.**

 **Il faut toujours porter des gants de travail résistants pour manipuler le guide-chaîne et la chaîne.**

Il est nécessaire de procéder à l'affûtage lorsque :

- La sciure ressemble à de la poudre.
- La coupe réclame plus de force.
- La coupe n'est pas rectiligne.
- Les vibrations augmentent.

 **Si la chaîne n'est pas suffisamment affûtée, cela augmente le risque de rebond (kickback).**

**IMPORTANT** *Il est recommandé de confier l'opération d'affûtage de la chaîne à un centre spécialisé, car elle est effectuée avec des*

*équipements spéciaux qui garantissent un enlèvement minimal de matière et un affûtage constant sur toutes les parties tranchantes.*

### 8.2.1 Remplacement de la chaîne à dents

La chaîne doit être remplacée lorsque :

- la longueur du tranchant se réduit à 5 mm ou moins ;
- le jeu des maillons sur les rivets est excessif ;
- la vitesse de coupe est lente et les affûtages répétés n'améliorent pas la vitesse de coupe ; la chaîne est usée.

**IMPORTANT** *Après le remplacement de la chaîne, il est nécessaire de vérifier la tension plus fréquemment à cause du rodage de la chaîne.*

### 8.3 ENTRETIEN DU GUIDE-CHAÎNE

**REMARQUE** *Toutes les opérations impliquant le guide-chaîne sont des travaux nécessitant une expertise spécifique ainsi que l'utilisation d'un équipement spécial afin d'être effectuées correctement ; pour des raisons de sécurité, il est recommandé de contacter son revendeur.*

Pour éviter une usure asymétrique du guide-chaîne, celui-ci doit être retourné périodiquement.

Pour maintenir l'efficacité du guide-chaîne, il faut :

1. graisser avec la seringue prévue à cet effet (non fournie) les coussinets du pignon de renvoi (s'il y en a un) ;
2. nettoyer la rainure du guide-chaîne avec le grattoir prévu à cet effet (non fourni) (Fig. 31.A) ;
3. nettoyer les trous de lubrification (Fig. 31.B) ;
4. avec une lime plate, enlever les bavures des flancs et égaliser les éventuels dénivelés entre les plaques de guidage.

#### 8.3.1 Remplacement du guide-chaîne

Le guide-chaîne doit être remplacé lorsque :

- la profondeur de la rainure est inférieure à la hauteur des maillons d'entraînement (qui ne doivent jamais toucher le fond) ;
- la paroi interne de la plaque de guidage est usée au point de faire incliner la chaîne latéralement.

## 9. STOCKAGE

### 9.1 STOCKAGE DE LA MACHINE

Lorsque la machine doit être stockée :

1. Retirer la batterie de son compartiment et la recharger.
2. Appliquer la protection du guide-chaîne.
3. Attendre que le moteur soit suffisamment refroidi.
4. Effectuer le nettoyage (par. 7.4).
5. Vérifier qu'il n'y a pas d'éléments desserrés ou endommagés. Le cas échéant, remplacer les composants endommagés et serrer les vis et les boulons éventuellement desserrés ou contacter le centre d'assistance autorisé.
6. Stocker la machine :
  - dans un endroit sec ;
  - à l'abri des intempéries ;
  - dans un endroit inaccessible aux enfants ;
  - en s'assurant que les clés ou les outils utilisés pour l'entretien ont été retirés ;
  - à une température ambiante comprise entre -20°C et 85°C .

## 9.2 STOCKAGE DE LA BATTERIE

La batterie doit être stockée dans des lieux fermés, sans humidité, à une température entre

- 0°C - 60°C pendant 1 mois
- 0°C - 45°C pendant 3 mois
- 0°C - 25°C pendant 1 an

**REMARQUE** *En cas d'inactivité prolongée, recharger la batterie tous les deux mois pour en prolonger la durée.*

## 10. MANUTENTION ET TRANSPORT

À chaque fois qu'il est nécessaire de déplacer, soulever, transporter ou incliner la machine, il faut :

- Arrêter la machine ;
- Attendre l'arrêt de la chaîne ;
- Retirer la batterie de son compartiment et la recharger ;
- Appliquer la protection du guide-chaîne ;
- Attendre que le moteur soit adéquatement refroidi ;
- Porter des gants de travail robustes ;
- Saisir la machine uniquement par les poignées et orienter le guide-chaîne dans la direction contraire au sens de la marche.

Pour transporter la machine avec un véhicule, il faut :

- bien attacher la machine à l'aide de cordes ou de sangles ;
- la positionner de façon à ce qu'elle ne représente aucun danger pour personne.

## 11. ASSISTANCE ET RÉPARATIONS

Ce Manuel fournit toutes les indications nécessaires pour utiliser la machine et pour effectuer correctement l'entretien de base à la

charge de l'utilisateur. Toutes les interventions de réglage et d'entretien qui ne sont pas décrites dans ce Manuel doivent être exécutées par son revendeur ou un centre spécialisé disposant des connaissances et des équipements nécessaires pour que le travail soit exécuté correctement, en maintenant le niveau de sécurité et les conditions d'origine de la machine.

Les opérations exécutées dans des structures inadéquates ou par des personnes non qualifiées entraînent la caducité de toute forme de garantie que ce soit et de toute obligation ou responsabilité du fabricant.

- Seuls les ateliers d'assistance agréés peuvent effectuer les réparations et l'entretien sous garantie.
- Les ateliers d'assistance agréés utilisent exclusivement des pièces de rechange d'origine. Les pièces de rechange et les accessoires d'origine ont été développés spécialement pour les machines.
- Les pièces de rechange et les accessoires non originaux ne sont pas approuvés, leur utilisation entraîne la perte de validité de la garantie.
- Nous conseillons de confier la machine une fois par an à un atelier d'assistance agréé pour l'entretien, l'assistance et le contrôle des dispositifs de sécurité.

## 12. COUVERTURE DE LA GARANTIE

La garantie couvre tous les défauts des matériaux et de fabrication. L'utilisateur devra suivre attentivement toutes les instructions fournies dans la documentation ci-jointe.

La garantie ne couvre pas les dommages dus à :

- Manque de connaissance des documents d'accompagnement.
- Distraction.
- Emploi et montage impropres ou non autorisés.
- Emploi de pièces de rechange non originales.
- Emploi d'accessoires non fournis ou non approuvés par le fabricant.

La garantie ne couvre pas non plus :

- L'usure normale des consommables comme les organes de coupe, boulons de sécurité.
- L'usure normale.

L'acheteur est protégé par ses propres lois nationales. Les droits de l'acheteur en vertu de ses lois nationales ne sont en aucun cas limités par cette garantie.

### 13. TABLEAU DES OPÉRATIONS D'ENTRETIEN

Intervention	Périodicité		Para- graphe
	Première fois	Ensuite tous les	
<b>MACHINE</b>			
Contrôle de toutes les fixations	-	Avant chaque utilisation	7.7
Contrôles de sécurité/Vérification des commandes	-	Avant chaque utilisation	6.2
Contrôle enrouleur de chaîne	-	Avant chaque utilisation	7.5
Nettoyage général et contrôle	-	À la fin de chaque utilisation	7.4
Nettoyage de la chaîne	-	À la fin de chaque utilisation	7.4.2
Contrôle des trous de lubrification de la machine et du guide-chaîne	-	Avant chaque utilisation	7.6
Contrôle du pignon d'entraînement de la chaîne	-	1 fois par mois	8.1 *
Entretien de la chaîne	-	-	8.2 *
Entretien du guide-chaîne	-	-	8.3
Appoint niveau d'huile de la chaîne	-	Avant chaque utilisation	7.3

\* Opérations qui doivent être exécutées chez son revendeur ou dans un centre d'assistance spécialisé

### 14. IDENTIFICATION DES ANOMALIES

PROBLÈME	CAUSE PROBABLE	SOLUTIONS
1. En activant le levier de commande de l'accélérateur et le bouton de blocage, la machine ne démarre pas.	Batterie absente ou mal logée	Vérifier que la batterie est correctement logée (par. 7.2.3).
	Batterie déchargée	Vérifier l'état de chargement et recharger la batterie (par. 7.2.2).
	Machine endommagée	Ne pas utiliser la machine, retirer la batterie et contacter un centre d'assistance.
2. Le moteur s'arrête pendant le travail	Batterie mal logée	Vérifier que la batterie est correctement logée (par. 7.2.3).
	Batterie déchargée	Vérifier l'état de chargement et recharger la batterie (par. 7.2.2).
	Machine endommagée	Ne pas utiliser la machine, retirer la batterie et contacter un centre d'assistance.
	Un dispositif de protection du moteur intervient	Attendre 15 min pour laisser la machine refroidir, puis la redémarrer

3. Avec le bouton de blocage de l'accélérateur et le levier de commande de l'accélérateur activés, la chaîne ne tourne pas	Tension excessive de la chaîne	Remettre la chaîne en tension (par. 6.1.3).
	Problèmes au guide-chaîne et à la chaîne	Vérifier que la chaîne coulisse librement et que les rainures du guide-chaîne ne sont pas déformées (par. 8.2, 8.3).
	Machine endommagée.	Ne pas utiliser la machine. Arrêter immédiatement la machine, enlever la batterie et Contacter un centre d'assistance.
4. La chaîne sur la partie finale du guide-chaîne surchauffe et émet de la fumée.	Tension excessive de la chaîne	Remettre la chaîne en tension (par. 6.1.3).
	Réservoir d'huile lubrifiant vide.	Remplir le réservoir d'huile lubrifiant (par. 7.3).
5. Le moteur a un fonctionnement irrégulier ou n'a pas de puissance lorsqu'il est sous charge	Problèmes au guide-chaîne et à la chaîne	Vérifier que la chaîne coulisse librement et que les rainures du guide-chaîne ne sont pas déformées.
6. L'huile ne sort pas	Huile de qualité médiocre	À moteur froid, vider le réservoir, vidanger le réservoir et les conduits avec le liquide détergent, remplacer l'huile.
	Trous de lubrification obstrués	Nettoyer les trous de lubrification (par. 7.6).
7. La machine a heurté un corps étranger	Pièces endommagées ou desserrées.	Arrêter la machine (par. 6.6). Vérifier les éventuels dommages. S'il y a des pièces desserrées, les serrer. Les contrôles, remplacements ou réparations doivent être effectués par un centre d'assistance agréé.
8. Des bruits et/ou vibrations excessifs sont perçus pendant le travail	Pièces dévissées ou endommagées	Arrêter la machine, enlever la batterie et : – vérifier l'absence de dommages ; – si des pièces sont desserrées, les serrer ; – procéder à la réparation ou au remplacement des pièces endommagées par des pièces de caractéristiques équivalentes.
9. La machine émet de la fumée durant son fonctionnement	Machine endommagée	Ne pas utiliser la machine. Arrêter immédiatement la machine, enlever la batterie et Contacter un centre d'assistance.

10. L'autonomie de la batterie est insuffisante	Conditions d'utilisation difficiles avec plus grande absorption de courant	Optimiser l'utilisation (par. 7.2.1).
	Batterie insuffisante par rapport aux exigences de travail	Utiliser une deuxième batterie ou une batterie majorée (par. 7.2.1).
	Dégradation de la capacité de la batterie	Acheter une nouvelle batterie.
11. Le chargeur de batterie n'effectue pas le rechargement de la batterie	Batterie mal insérée dans le chargeur de batterie	Vérifier que le branchement est correct (par. 7.2.2).
	Conditions environnementales non adéquates	Effectuer la recharge dans un milieu présentant une température adéquate (voir livret d'instructions de la batterie/chargeur de batterie).
	Contacts sales	Nettoyer les contacts.
	Absence de tension au chargeur de batterie	Vérifier que la fiche est bien insérée et qu'il y a de la tension à la prise de courant.
	Chargeur de batterie défectueux	Le remplacer par une pièce d'origine.
		Si le problème persiste, consulter le livret de la batterie/chargeur de batterie.

Si les anomalies persistent après avoir appliqué les solutions décrites ci-dessus, contacter le revendeur.

## 15. ÉQUIPEMENTS SUR DEMANDE

### 15.1 BATTERIE

Des batteries de différentes capacités sont disponibles afin de satisfaire les exigences de travail spécifiques (Fig. 32). Les batteries homologuées pour cette machine sont listées dans le tableau « Données techniques ».

### 15.2 CHARGEUR DE BATTERIE

Dispositif utilisé pour recharger la batterie (Fig. 33).

### 15.3 GUIDE-CHAÎNES ET CHAÎNES

Dans le « Tableau des combinaisons correctes entre guide-chaîne et chaîne » sont énumérées toutes les combinaisons possibles du guide-chaîne et de la chaîne. Ce même tableau fournit également les données spécifiques des chaînes et des guide-chaînes homologués pour chaque machine.

**⚠** *Pour les pièces de rechange, n'utiliser que les guide-chaînes et chaînes mentionnés dans le tableau. L'emploi de combinaisons non approuvées peut provoquer de graves lésions personnelles et endommager la machine.*

**⚠** *Vu que le choix, l'application et l'utilisation du guide-chaîne et de la chaîne sont des actes accomplis par l'utilisateur, en toute indépendance de jugement, il assume aussi les responsabilités d'éventuelles conséquences pour des dommages de toute nature qui dérivent de tels actes. En cas de doute ou de mauvaise connaissance des spécificités de chaque guide-chaîne ou chaîne, il faut contacter le revendeur ou un centre de jardinage spécialisé.*

**DICHIARAZIONE CE DI CONFORMITÀ (Istruzioni Originali)**  
(Direttiva Macchine 2006/42/CE, Allegato II, parte A)

1. La Società: ST. S.p.A. – Via del Lavoro, 6 – 31033 Castelfranco Veneto (TV) – Italy

2. Dichiaro sotto la propria responsabilità, che la macchina:

Motosega a catena alimentata a batteria portatile (abbattimento, sezionamento, sramatura di alberi)

a) Tipo / Modello Base:	CS 100 Li 20 A - CS 100 Li 20 S
c) Numero di Serie:	23A••CHA000001 ÷ 99L••CHA999999
d) Motore:	a batteria

3. É conforme alle specifiche delle direttive:

• MD: 2006/42/EC

e) Ente Certificatore: N. 0905 – Intertek Deutschland GmbH  
Stangenstrasse 1, 70771 Leinfelden-Echterdingen - Germany

f) Esame CE del tipo: 23SHW0033-01

• OND: 2000/14/EC, ANNEX V - 2005/88/EC

• EMCD: 2014/30/EU

• RoHS II: 2011/65/EU - 2015/863/EU

4. Riferimento alle Norme armonizzate:

EN 62841-1:2015 + AC:2015

EN 62841-4-1:2020

EN IEC 55014-1:2021

EN IEC 55014-2:2021

EN IEC 63000:2018

g) Livello di potenza sonora misurato: 97.5 dB(A)

h) Livello di potenza sonora garantito: 101 dB(A)

k) Potenza installata: /

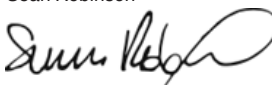
n) Persona autorizzata a costituire il Fascicolo Tecnico:

ST. S.p.A.  
Via del Lavoro, 6  
31033 Castelfranco Veneto (TV) - Italia

o) Castelfranco Veneto, 01/02/2023

CEO Stiga Group

Sean Robinson



## UK DECLARATION OF CONFORMITY

(Supply of Machinery (Safety) Regulations 2008, S.I. 2008 No. 1597, Annex II, part A)

1. The company: ST. S.p.A. – Via del Lavoro, 6 – 31033 Castelfranco Veneto (TV) – Italy

2. Hereby declares under its own responsibility that the machine (function):

Battery powered pole-mounted pruner (felling, bucking, delimiting trees)

a) Homologation type:	CS 100 Li 20 A - CS 100 Li 20 S
c) Serial number:	23A**CHA000001 ÷ 99L**CHA999999
d) Engine:	battery-operated

3. Conforms to UK Regulations:

• S.I. 2008/1597 - Supply of Machinery (Safety) Regulations 2008

e) Notified body: N. 0359 – Intertek Testing & Certification Ltd  
Intertek House, Cleeve Road, Leatherhead, Surrey, KT22 7SA, United Kingdom

f) EC type-examination: UK-MCR-00137

• S.I. 2001/1701 - Schedule 8 - Noise Emission in the Environment by Equipment for use Outdoors Regulations 2001

• S.I. 2016/1091 - Electromagnetic Compatibility Regulations 2016

• S.I. 2012/3032 - The Restriction of the Use of Certain Hazardous Substances in Electrical and Electronic Equipment Regulations 2012

4. Reference to harmonised standards:

EN 62841-1:2015 + AC:2015

EN 62841-4-1:2020

EN IEC 55014-1:2021

EN IEC 55014-2:2021

EN IEC 63000:2018

g) Measured sound power level: 97.5 dB(A)

h) Guaranteed sound power level: 101 dB(A)

k) Net power installed: /

n) Person authorised to compile the technical file: ST. S.p.A.  
Via del Lavoro, 6  
31033 Castelfranco Veneto (TV) - Italia

o) Castelfranco Veneto, 01/02/2023

CEO Stiga Group

Sean Robinson



UK Importer: STIGA LTD  
Unit 8, Bluewater Estate Plympton,  
Devon, PL7 4JH, England



<p><b>FR (Traduction de la notice originale)</b></p> <p>Déclaration CE de Conformité (Directive Machines 2006/42/CE, Annexe II, partie A)</p> <p>1. La Société</p> <p>2. Déclare sous sa propre responsabilité que la machine : Scie à chaîne alimenté par batterie portative, abattage/tronçonnage/ébranchage d'arbres</p> <p>a) Type / Modèle de Base c) Série d) Moteur: batterie</p> <p>3. Est conforme aux prescriptions des directives : e) Organisme de certification f) Examen CE du Type g) Niveau de puissance sonore mesuré h) Niveau de puissance sonore garanti k) Puissance installée n) Personne habilitée à établir le Dossier Technique : o) Lieu et Date</p>	<p><b>EN (Translation of the original instruction)</b></p> <p>EC Declaration of Conformity (Machine Directive 2006/42/EC, Annex II, part A)</p> <p>1. The Company</p> <p>2. Herby declares under its own responsibility that the machine: Portable battery powered chainsaw, Felling/bucking/delimiting trees</p> <p>a) Type / Base Model c) Serial number d) Motor: battery-operated</p> <p>3. Conforms to directive specifications: e) Certifying body f) EC examination of Type g) Reference to harmonised Standards h) Sound power level measured j) Sound power level guarantee k) Power installed n) Person authorised to create the Technical Folder: o) Place and Date</p>	<p><b>DE (Übersetzung der Originalbetriebsanleitung)</b></p> <p>EG-Konformitätserklärung (Maschinenrichtlinie 2006/42/EG, Anhang II, Teil A)</p> <p>1. Die Gesellschaft</p> <p>2. Erklärt auf eigene Verantwortung, dass die Maschine: Tragbare batteriebetriebene Kettensäge, fällen/schneiden/entasten von Bäumen</p> <p>a) Typ / Basismodell c) Seriennummer d) Motor: Batterie</p> <p>3. Den Anforderungen der folgenden Richtlinien entspricht: e) Zertifizierungsstelle f) EG-Baumusterprüfung g) Gemessener Schalleistungspegel h) Garantierter Schalleistungspegel k) Installierte Leistung n) Zur Verfassung der technischen Unterlagen befugte Person: o) Ort und Datum</p>
<p><b>NL (Vertaling van de oorspronkelijke gebruiksaanwijzing)</b></p> <p>EG-verklaring van overeenstemming (Richtlijn Machines 2006/42/CE, Bijlage II, deel A)</p> <p>1. Het bedrijf</p> <p>2. Verklaart onder zijn eigen verantwoordelijkheid dat de machine: Kettingzaag met accuvoeding, vellen/snijden/snoeien van bomen</p> <p>a) Type / Basismodel c) Serienummer d) Motor: accu</p> <p>3. Voldoet aan de specificaties van de richtlijnen: e) Certificatie-instituut f) EG-onderzoek van het Type</p> <p>4. Verwijzing naar de Geharmoniseerde normen g) Gemeten niveau van geluidsvermogen h) Gegarandeerd niveau van geluidsvermogen k) Geïnstalleerd vermogen n) Bevoegd persoon voor het opstellen van het Technisch Dossier o) Plaats en Datum</p>	<p><b>ES (Traducción del Manual Original)</b></p> <p>Declaración de Conformidad CE (Directiva Máquinas 2006/42/CE, Anexo II, parte A)</p> <p>1. La Empresa</p> <p>2. Declara bajo su propia responsabilidad que la máquina: Motosierra de cadena alimentada por batería portátil, tala/seccionamiento/poda de árboles</p> <p>a) Tipo / Modelo Base c) Matricula d) Motor: batería</p> <p>3. Cumple con las especificaciones de las directivas: e) Ente certificador f) Examen CE del Tipo</p> <p>4. Referencia a las Normas armonizadas g) Nivel de potencia sonora medido h) Nivel de potencia sonora garantizado k) Potencia instalada n) Persona autorizada a realizar el Manual Técnico: o) Lugar y Fecha</p>	<p><b>PT (Tradução do manual original)</b></p> <p>Declaração CE de Conformidade (Diretiva de Máquinas 2006/42/CE, Anexo II, parte A)</p> <p>1. A Empresa</p> <p>2. Declara sob a própria responsabilidade que a máquina: Motosierra alimentada por bateria portátil, abate/seccionamento/desramação</p> <p>a) Tipo / Modelo Base c) Matrícula d) Moto: Bateria</p> <p>3. É conforme às especificações das diretivas: e) Órgão certificador f) Exame CE do Tipo</p> <p>4. Referência às Normas harmonizadas g) Nivel medido de potência sonora h) Nivel garantido de potência sonora k) Potência instalada n) Pessoa autorizada a elaborar o Caderno Técnico o) Local e Data</p>
<p><b>EL (Μετάφραση του πρωτοτύπου των οδηγιών χρήσης)</b></p> <p>ΕΚ-Δήλωση συμμόρφωσης (Οδηγία Μηχανών 2006/42/CE, Παράρτημα II, μέρος Α)</p> <p>1. Η Εταιρία</p> <p>2. Δηλώνει υπεύθυνα ότι η μηχανή: Φορητό αλυσοπριονί μπαταρίας, Κατάρριψη/κατατομή/κοπή κλαδιών δέντρων</p> <p>a) Τύπος / Βασικό Μοντέλο c) Αριθμός μητρώου d) Κινητήρας: μπαταρία</p> <p>3. Συμμορφώνεται με τις προδιαγραφές της οδηγίας: e) Οργανισμός πιστοποίησης f) Εξέταση CE του Τύπου</p> <p>4. Αναφορά στους Κανονισμούς εναρμόνισης g) Στάθμη μέτρησης ακουστικής ισχύος h) Στάθμη εγγυημένης ακουστικής ισχύος k) Εγκυααστημένη ισχύς n) Εξουσιοδοτημένο άτομο για την κατάρτιση του Τεχνικού Φυλλαδίου: o) Τόπος και Χρόνος</p>	<p><b>TR (Orijinal Talimatların Tercümesi)</b></p> <p>AT Uygunluk Beyanı (2006/42/CE Makine Direktifi, Ek II, bölüm A)</p> <p>1. Şirket</p> <p>2. Şahsi sorumluluğu altında aşağıdaki makinenin: Batarya beslemeli taşınabilir zincirli testere, Ağaçların kesilip devrilmesi/parçalara bölünmesi/dallarının budanması</p> <p>a) Tip / Standart model c) Sicil numarası d) Motor: batarya</p> <p>3. Aşağıdaki direktiflerin özelliklerine uygun olduğunu beyan etmektedir: e) Sertifikalandıran kurum f) ... Tipi CE incelemesi g) Harmonize standartlara atf h) Ölçülen ses gücü seviyesi h) Garantî edilen ses gücü seviyesi k) Kurulu gücü n) Teknik Dosyayı oluşturmaya yetkili kişi: o) Yer ve Tarih</p>	<p><b>MK (Превод на оригиналните уџтаства)</b></p> <p>Декларација за усогласеност со ЕУ (Директива за машини 2006/42/CE, Анекс II, дел А)</p> <p>1. Компанијата</p> <p>2. изјавува со целосна лична одговорност дека следната машина: моторна пила на батерии, Соборување/сечење/кастрење на дрва</p> <p>a) Тип / основен модел производството f) етикета g) мотор: акумулатор</p> <p>3. Усогласено со спецификациите според директивите: d) тело за сертификација f) тест CE за типот</p> <p>4. Референци за усогласени нормативи e) Акустички притисок h) измерено ниво на звучна моќност s) обем на сечење n) овластено лице за составување на Техничката брошура o) место и датум</p>



NO (Oversettelse av original bruksanvisning)	SV (Översättning av bruksanvisning i original)	DA (Oversættelse af den originale brugsanvisning)
<p>EF- Samsvarserklæring (Maskindirektiv 2006/42/EF, Vedlegg II, del A)</p> <ol style="list-style-type: none"> <li>Firmaet</li> <li>Erklærer på eget ansvar at maskinen: Bærbær batteridrevet kjedesag, nedfelling/kutt/kvisting av trær</li> <li>a) Type / Modell</li> <li>c) Serienummer</li> <li>d) Motor: batteri</li> <li>3. Oppfyller kravene i direktivene:</li> <li>e) Sertifiseringsorgan</li> <li>f) EF-typeprøving</li> <li>4. Henvisning til harmoniserte standarder</li> <li>g) Målt lydeffektivité</li> <li>h) Garantert lydeffektivité</li> <li>i) Installert effekt</li> <li>n) Person som har fullmakt til å utferdige teknisk dokumentasjon:</li> <li>o) Sted og dato</li> </ol>	<p>EG-försäkran om överensstämmelse (Maskindirektiv 2006/42/EG, bilaga II, de la)</p> <ol style="list-style-type: none"> <li>Företaget</li> <li>Försäkrar på eget ansvar att maskinen Batteridrivnen bärbär kedjesåg, fällning/kapning/grenklippning av träd</li> <li>a) Typ / Basmodell</li> <li>c) Serienummer</li> <li>d) Motor: batteri</li> <li>3. Överensstämmer med föreskrifterna i direktivet</li> <li>e) Intygsorgan _ Anmält organ</li> <li>f) EG typgodkännande</li> <li>4. Referens till harmoniserade standarder</li> <li>g) Uppmått ljudeffektivité</li> <li>h) Garanterad ljudeffektivité</li> <li>k) Installerad effekt</li> <li>n) Auktoriserad person för upprättandet av den tekniska dokumentationen:</li> <li>o) Ort och datum</li> </ol>	<p>EF-översensstemmelseserklæring (Maskindirektiv 2006/42/EF, bilag II, del A)</p> <ol style="list-style-type: none"> <li>Firmaet</li> <li>Erklærer på eget ansvar, at maskinen: Bærbær batteridreven kædesav, fældning af træer/udskæring af stykker/opskæring af grene</li> <li>a) Type / Model</li> <li>c) Serienummer</li> <li>d) Motor: batteri</li> <li>3. Er i overensstemmelse med specifikationerne ifølge direktiverne:</li> <li>e) Certificeringsorgan</li> <li>f) EF-typeafprøvning</li> <li>4. Henvisning til harmoniserede standarder</li> <li>g) Målt lydeffektivité</li> <li>h) Garanteret lydeffektivité</li> <li>k) Installeret effekt</li> <li>n) Person, der har bemyndigelse til at udarbejde det tekniske dossier:</li> <li>o) Sted og dato</li> </ol>
<p>FI (Alkuperäisten ohjeiden käänkö)</p> <p>EY-VAATIMUSTENMUKAISUUSVAKUUTUS (Konedirektiivi 2006/42/EY, Liite II, osa A)</p> <ol style="list-style-type: none"> <li>Yritys</li> <li>Vakuuttaa omalla vastuullaan, että kone: Käsin kannateltava akkukäyttöinen moottorisaha, Puiden kaataminen/pilkkominen/karsinta</li> <li>a) Tuyppi / Perusmalli</li> <li>c) Sarjanumero</li> <li>d) Moottori : akku</li> <li>3. On yhdenmukainen seuraavien direktiivien asettamien vaatimusten kanssa:</li> <li>e) Sertifiointiyritys</li> <li>f) EY-tuypitarkastus</li> <li>4. Viittaus harmonisoituihin standardeihin</li> <li>g) Mitattu äänitehotaso</li> <li>h) Taattu äänitehotaso</li> <li>k) Asennettu teho</li> <li>n) Teknisten asiakirjojen laatimiseen valtuutettu henkilö:</li> <li>o) Paikka ja päivämäärä</li> </ol>	<p>CS (Překlad původního návodu k používání)</p> <p>ES – Prohlášení o shodě (Směrnice o Strojních zařízeních 2006/42/ES, Příloha II, část A)</p> <ol style="list-style-type: none"> <li>Společnost</li> <li>Prohlašuje na vlastní odpovědnost, že stroj: Přenosná akumulátorová řetězová motorová pila</li> <li>Kácení/rozřezávání/odvčtování stromů</li> <li>a) Typ / Základní model</li> <li>c) Výrobní číslo</li> <li>d) Motor: akumulátor</li> <li>3. Je ve shodě s nařízenímí směrnice:</li> <li>e) Certifikační orgán</li> <li>f) ES zkouška Typu</li> <li>4. Odkazy na Harmonizované normy</li> <li>g) Naměřená úroveň akustického výkonu</li> <li>h) Zaručená úroveň akustického výkonu</li> <li>k) Instalovaný výkon</li> <li>n) Osoba autorizovaná pro vytvoření Technického spisu:</li> <li>o) Místo a Datum</li> </ol>	<p>PL (Tłumaczenie instrukcji oryginalnej)</p> <p>Deklaracja zgodności WE (Dyrektywa maszynowa 2006/42/WE, Załącznik II, część A)</p> <ol style="list-style-type: none"> <li>Spółka</li> <li>Oświadczca na własną odpowiedzialność, że maszyna: Przenośna pilarka łańcuchowa zasilaniem akumulatorem, Ścinanie, obalanie/przerzwanie/okrzesywanie drzew</li> <li>a) Typ / Model podstawowy</li> <li>c) Numer seryjny</li> <li>d) Silnik: akumulator</li> <li>3. Spełnia podstawowe wymogi następujących Dyrektyw:</li> <li>e) Jednostka certyfikująca</li> <li>f) Badanie typu WE</li> <li>g) Odniesienie do Norm zharmonizowanych</li> <li>g) Zmierzony poziom mocy akustycznej</li> <li>h) Gwarantowany poziom mocy akustycznej</li> <li>k) Moc zainstalowana</li> <li>n) Osoba upoważniona do zredagowania Dokumentacji technicznej:</li> <li>o) Miejscowość i data</li> </ol>
<p>HU (Eredeti használati utasítás fordítása)</p> <p>EK-megfelelősségi nyilatkozata (2006/42/EK gépirányelv, II. melléklet "A" rész)</p> <ol style="list-style-type: none"> <li>Alulírott Vállalat</li> <li>Felölősségének teljes tudatában kijelenti, hogy az alábbi gép: Hordozható akkumulátoros láncfűrész, Fák kidöntése/darabolása/gallyazása</li> <li>a) Típus / Alaptípus</li> <li>c) Gyártási szám</li> <li>d) Motor: akkumulátor</li> <li>3. Megfelel az alábbi irányelvek előírásainak:</li> <li>e) Tanúsító szerv</li> <li>f) CE vizsgálat típusa</li> <li>4. Hivatkozás a harmonizált szabványokra</li> <li>g) Mért zajteljesítmény szint</li> <li>h) Garantált zajteljesítmény szint</li> <li>k) Beépített teljesítmény</li> <li>n) Műszaki Dosszié szerkesztésére felhatalmazott személy:</li> <li>o) Helye és ideje</li> </ol>	<p>RU (Перевод оригинальных инструкций)</p> <p>Декларация соответствия нормам ЕС (Директива о машинном оборудовании 2006/42/ЕС, Приложение II, часть А)</p> <ol style="list-style-type: none"> <li>Предприятие</li> <li>Заявляет под собственную ответственность, что машина: Портативная цепная пила с батарейным питанием, Валка/разделка/обрезка ветвей деревьев</li> <li>a) Тип / Базовая модель</li> <li>c) Паспорт</li> <li>d) Двигатель: батарея</li> <li>3. Соответствует требованиям следующих директив:</li> <li>e) Сертифицирующий орган</li> <li>f) Испытание ЕС типового образца</li> <li>4. Ссылки на гармонизированные нормы</li> <li>g) Измеренный уровень звуковой мощности</li> <li>h) Гарантируемый уровень звуковой мощности</li> <li>k) Установленная мощность</li> <li>n) Лицо, уполномоченное на подготовку технической документации:</li> <li>o) Место и дата</li> </ol>	<p>HR (Prijevod originalnih uputa)</p> <p>EK Izjava o sukladnosti (Direktiva 2006/42/EZ o strojevima, dodatak II, dio A)</p> <ol style="list-style-type: none"> <li>Tvrtka:</li> <li>pod vlastitom odgovornošću izjavljuje da je stroj: Prijenosna motorna lančana pila s baterijskim napajanjem, Obaranje/prerezivanje/obrezivanje stabala</li> <li>a) Vrsta / Osnovni model</li> <li>c) Matični broj</li> <li>d) Motor: baterija</li> <li>3. sukladan s temeljnim zahtjevima direktiva:</li> <li>e) Certifikacijsko tijelo</li> <li>f) Tipsko ispitivanje EZ</li> <li>4. Primijenjene su sljedeće harmonizirane norme:</li> <li>g) Izmjerena razina zvučne snage</li> <li>h) Zajamčena razina zvučne snage</li> <li>k) Instalirana snaga</li> <li>n) Osoba ovlaštena za pravljenje Tehničke datoteke:</li> <li>o) Mjesto i datum</li> </ol>

SL (Prevod izvirnih navodil)	BS (Prijevod originalnih uputa)	SK (Preklad pôvodného návodu na použitie)
<p>ES izjava o skladnosti (Direktiva 2006/42/ES), priloga II, del A)</p> <p>1. Družba</p> <p>2. Pod lastno odgovornostjo izjavlja, da je stroj: Prenosna akumulatorska verižna žaga, podiranje/rezanje/odstranjevanje vej</p> <p>a) Tip / osnovni model</p> <p>c) Serijska številka</p> <p>d) Motor: baterija</p> <p>3. Skladen je z določili direktiv:</p> <p>e) Ustanova, ki izda potrdilo</p> <p>f) ES pregled tipa</p> <p>4. Sklicevanje na usklajene predpise</p> <p>g) Izmerjen nivo zvočne moči</p> <p>h) Zagotovljen nivo zvočne moči</p> <p>k) Instalirana moč</p> <p>n) Oseba, pooblaščen za sestavo tehnične knjižice:</p> <p>o) Kraj in datum</p>	<p>EZ izjava o skladnosti (Direktiva o mašinama 2006/42/EZ, Prilog II, deo A)</p> <p>1. Firma</p> <p>2. Daje izjavo pod vlastitom odgovornošću da je mašina: Ručna lančana motorna pila na bateriju, obaranje i sječa drveća/rezanje grana</p> <p>a) Tip / Osnovni model</p> <p>c) Serijski broj</p> <p>d) Motor: akumulator</p> <p>3. skladna s osnovnim zahtjevima direktive:</p> <p>e) Certifikaciono tijelo</p> <p>f) EZ ispitivanje tipa</p> <p>4. Pozivanje na uskladene norme</p> <p>g) Izmerjeni nivo zvučne snage</p> <p>h) Garantovani nivo zvučne snage</p> <p>k) Instalaciona snaga</p> <p>n) Osoba ovlaštena za izradu tehničke brošure:</p> <p>o) Mjesto i datum</p>	<p>ES vyhlásenie o zhode (Smernica o Strojnych zariadeniach 2006/42/ES, Priloha II, časť A)</p> <p>1. Spoločnosť</p> <p>2. Vyhlasuje na vlastnú zodpovednosť, že stroj: Prenosná akumulátorová reťazová motorová píla, stnanie/rozrezávanie/odvetrovanie stromov</p> <p>a) Typ / Základný model</p> <p>c) Výrobné číslo</p> <p>d) Motor: akumulátor</p> <p>3. Je v zhode s nariadeniami smernic:</p> <p>e) Certifikačný orgán</p> <p>f) Skúška typu ES</p> <p>4. Odkaz na Harmonizované normy</p> <p>g) Nameraná úroveň akustického výkonu</p> <p>h) Zaručená úroveň akustického výkonu</p> <p>k) Inštalovaný výkon</p> <p>n) Osoba autorizovaná na vytvorenie Technického spisu:</p> <p>o) Miesto a Dátum</p>
<p>RO (Traducerea manualului fabricantului)</p> <p>CE -Declaratie de Conformitate (Directiva Maşini 2006/42/CE, Anexa II, partea A)</p> <p>1. Societatea</p> <p>2. Declară pe propria răspundere că maşina: Ferăstrău cu lanţ alimentat cu baterie portabilă, Doborâre/secţionare/tăierea ramurilor de copaci</p> <p>a) Tip / Model de bază</p> <p>c) Număr de serie</p> <p>d) Motor: baterie</p> <p>3. Este în conformitate cu specificaţiile directivelor:</p> <p>e) Organism de certificare</p> <p>f) Examinare CE de Tip</p> <p>4. Referinţă la Standardele armonizate</p> <p>g) Nivel de putere sonoră măsurat</p> <p>h) Nivel de putere sonoră garantat</p> <p>k) Putere instalată</p> <p>n) Persoană autorizată să întocmească Dosarul Tehnic</p> <p>o) Locul şi Data</p>	<p>LT (Originalių instrukcijų vertimas)</p> <p>EB atitikties deklaracija (Mašinų direktyva 2006/42/CE, Priedas II, dalis A)</p> <p>1. Bendrovė</p> <p>2. Prisima atsakomybę, kad įrenginys: Nešiojamas akumuliatorinis grandininis pjūklas, medžių kirtimas/pjaustymas/genėjimas</p> <p>a) Tipas / Bazinis Modelis</p> <p>c) Serijos numeris</p> <p>d) Variklis: baterija</p> <p>3. Atitinka direktyvose pateiktas specifikacijas:</p> <p>e) Sertififikavimo įstaiga</p> <p>f) CE tipo tyrimas</p> <p>4. Nuoroda į suderintas Normas</p> <p>g) Išmatuotas garso galios lygis</p> <p>h) Užtikrinamas garso galios lygis</p> <p>k) Instaliuota galia</p> <p>n) Autorizuotas asmuo sudaryti Techninę Dokumentaciją:</p> <p>o) Vieta ir Data</p>	<p>LV (Instrukciju tulkojums no oriģinālvadodas)</p> <p>EK atbilstības deklarācija (Direktīva 2006/42/EK par mašīnām, pielikums II, daļa A)</p> <p>1. Uzņēmums</p> <p>2. Uzņemoties par to pilnu atbildību, paziņo, ka mašīna: Ar bateriju darbināms portatīvs ķēdes zāģis, Koku gāšana/zāģēšana/atzarošana</p> <p>a) Tips / Bāzes modelis</p> <p>c) Sērijas numurs</p> <p>d) Motors: akumulators</p> <p>3. Atbilst šādu direktīvu prasībām:</p> <p>e) Sertifikācijas iestāde</p> <p>f) CE tipveida pārbaude</p> <p>g) Izmērītais skaņas intensitātes līmenis</p> <p>h) Garantētais skaņas intensitātes līmenis</p> <p>k) Uzstādītā jauda</p> <p>n) Pilnvarotais darbinieks, kas sagatavoja tehnisko dokumentāciju:</p> <p>o) Vieta un datums</p>
<p>SR (Prevod originalnih uputstval)</p> <p>EC deklaracija o usaglašenosti (Direktiva o mašinama 2006/42/EC, Prilog II, deo A)</p> <p>1. Preduzeće</p> <p>2. Daje izjavu pod vlastitom odgovornošću da je mašina: Ručna lančana motorna testera na bateriju, obaranje i seča drveća/rezanje grana</p> <p>a) Tip / Osnovni model</p> <p>c) Serijski broj</p> <p>d) Motor: akumulator</p> <p>3. u skladu s osnovnim zahtevima direktiva:</p> <p>e) Certifikaciono telo</p> <p>f) EC ispitivanje tipa:</p> <p>4. Pozivanje na uskladene norme</p> <p>g) Izmereni nivo zvučne snage</p> <p>h) Garantovani nivo zvučne snage</p> <p>k) Instalaciona snaga</p> <p>n) Osoba ovlašćena za sastavljanje tehničke brošure</p> <p>o) Mesto i datum</p>	<p>BG (Превод на оригиналните инструкции)</p> <p>EO декларация за съответствие (Директива Машини 2006/42/ЕО, Приложение II, част А)</p> <p>1. Дружеството</p> <p>2. На собствена отговорност декларира, че машината: Моторен верижен трион захранван с преносима акумулаторна батерия, Сеч/нарязване на трупи/окастряне клоните на дървета</p> <p>a) Вид / Базисен модел</p> <p>b) Серииен номер</p> <p>г) Мотор: акумулатор</p> <p>3. Е в съответствие със спецификата на директивите:</p> <p>д) Сертифициращ орган</p> <p>е) ЕО изследване на вида</p> <p>4. Базирано на хармонизираните норми</p> <p>ж) Ниво на измерена акустична мощност</p> <p>з) Гарантирано ниво на акустична мощност</p> <p>л) Инсталирана мощност</p> <p>р) Лице, упълномощено да състави Техническата Документация:</p> <p>о) Място и дата</p>	<p>ET (Algupärase kasutusjuhendi tõlge)</p> <p>EÜ vastavusdeklaratsioon (Masinadirektiiv 2006/42/EÜ, Lisa II, osa A)</p> <p>1. Firma</p> <p>2. Kinnitab omal vastutusel, et masin: Kaasakantav akutoitega kettsaag, Puude langetamine/järkamine/laasimine</p> <p>a) Tüüp / Põhimudel</p> <p>c) Matrikkel</p> <p>d) Mootor: aku</p> <p>3. Vastab direktiivide nõuetele:</p> <p>e) Kinnitav asutus</p> <p>f) EÜ tüübihindamine</p> <p>4. Viide ühtlustatud standarditele</p> <p>g) Mõõdetud helivõimsuse tase</p> <p>h) Garanteeritud helivõimsuse tase</p> <p>k) Installeeritud võimsus</p> <p>n) Tehnilise Lehe autoriseeritud koostaja:</p> <p>o) Koht ja Kuupäev</p>

**IT** • Il contenuto e le immagini del presente manuale d'uso sono stati realizzati per conto di ST. S.p.A. e sono tutelati da diritto d'autore – È vietata ogni riproduzione o alterazione anche parziale non autorizzata del documento.

**BG** • Съдържанието и изображенията в настоящото ръководство са извършени за ST. S.p.A. и са защитени с авторски права – Забранява се всяко неотризирано възпроизвеждане или промяна, дори и отчасти на документа.

**BS** • Sadržaj i slike iz ovog korisničkog priručnika napravljeni su isključivo za ST. S.p.A. i zaštićeni su autorskim pravima – zabranjena je svaka neovlaštena reprodukcija ili izmjena dokumenta, djelomično ili u potpunosti.

**CS** • Obsah a obrázky v tomto návodu k použití byly zpracovány jménem společnosti ST. S.p.A. a jsou chráněny autorským právem – Reprodukce či nepovolené pozměňování tohoto dokumentu, a to i částečné, je zakázáno.

**DA** • Indhold og illustrationer i denne vejledning er blevet skabt på vegne af ST. S.p.A. og er beskyttet af ophavsret – Enhver gengivelse eller ændring, også delvis, af dokumentet uden autorisation hertil er forbudt.

**DE** • Inhalt und Bilder dieser Bedienungsanleitung wurden im Namen von ST. S.p.A. erstellt und sind urheberrechtlich geschützt – Jede nicht genehmigte Vervielfältigung oder Veränderung, auch auszugsweise, dieses Dokuments ist verboten.

**EL** • Το περιεχόμενο και οι εικόνες στο παρόν εγχειρίδιο χρήσης δημιουργήθηκαν για λογαριασμό της εταιρείας ST. S.p.A. και προστατεύονται από πνευματικά δικαιώματα – Απαγορεύεται οποιαδήποτε αναπαραγωγή ή τροποποίηση, έστω και μερική, του εγχειρίδιου χωρίς έγκριση.

**EN** • The content and images in this User Manual were produced expressly for ST. S.p.A. and are protected by copyright – any unauthorised reproduction or modification to the document, either partially or in full, is prohibited.

**ES** • El contenido y las imágenes del presente manual de uso han sido creados por ST. S.p.A. y están protegidos por los derechos de autor – Se prohíbe toda reproducción o modificación, incluso parcial, no autorizada del documento.

**ET** • Käesoleva kasutusjuhendi sisu ja kujutised on toodetud konkreetselt ettevõttele ST. S.p.A. ja neile rakendub autoriõigusseseadus – dokumendi igasugune osaline või täielik ilma loata reprodutseerimine või muutmine on keelatud.

**FI** • Tämän käyttöoppaan sisältö ja kuvat on valmistettu ST. S.p.A. -yhtiön toimesta ja niitä suojaa tekijänoikeuslaki. – Asiakirjan kaikenlainen kopioiminen tai muuttaminen, osittainkin, on kielletty ilman erityistä lupaa.

**FR** • Le contenu et les images du présent manuel d'utilisation ont été réalisés pour le compte de ST. S.p.A. et sont protégés par un droit d'auteur – Toute reproduction ou modification non autorisée, même partielle, du document, est interdite.

**HR** • Sadržaj i slike u ovom priručniku za uporabu izrađeni su za tvrtku ST. S.p.A. te su obuhvaćeni autorskim pravima – Zabranjuje se neovlašteno umnožavanje ili prilagodba, djelomična ili u cijelosti, ovog dokumenta.

**HU** • Ennek a használati útmutatónak a tartalma és a benne szereplő képek kizárólag a ST. S.p.A. számára készültek és szerzői joggal védettek – tilos a dokumentum bármely részének vagy egészének engedély nélküli sokszorosítása és módosítása.

**LT** • Šio naudotojų vadovo turinys ir paveikslėliai skirti tik „ST. S.p.A.“ ir yra saugomi autorių teisėmis – dokumentą atgaminti ar modifikuoti, visiškai arba iš dalies, yra draudžiami.

**LV** • Šīs lietotāja rokasgrāmatas saturs un attēli ir veidoti tikai ST. S.p.A. un ir aizsargāti ar autortiesībām. Jebkāda dokumenta vai tā daļas prettiesiska kopēšana vai pārveide ir stingri aizliegta.

**MK** • Содржината и сликите во Упатството за корисникот се подготвени исклучиво за ST. S.p.A. и се заштитени со авторски права – забрането е секое делумно или целосно неовластено репродуцирање или измена на документот.

**NL** • De inhoud en de afbeeldingen van deze gebruikshandleiding werden gerealiseerd voor rekening van ST. S.p.A. en zijn beschermd door het auteursrecht – Elke niet-geautoriseerde reproductie of wijziging, ook gedeeltelijke, van het document is verboden.

**NO** • Innholdet og bildene i denne brukerveiledningen er utført på oppdrag fra ST. S.p.A. og er beskyttet ved opphavsrett – Enhver gjengivelse eller endring, selv kun delvis, er forbudt.

**PL** • Treść oraz ilustracje zawarte w niniejszej instrukcji obsługi powstały na zlecenie spółki ST. S.p.A. i są chronione prawami autorskimi – Zabrania się wszelkiego kopiowania bądź modyfikowania, także częściowego, niniejszego dokumentu bez uzyskania stosownej zgody.

**PT** • As imagens e os conteúdos contidos no presente Manual do Utilizador foram expressamente criados para uso exclusivo da ST. S.p.A., encontrando-se protegidos por direitos de autor. Qualquer tipo de reprodução ou alteração, parcial ou integral, não autorizadas deste Manual estão expressamente proibidas.

**RO** • Conținutul și imaginile din manualul de utilizare de față au fost realizate în numele ST. S.p.A. și sunt protejate de drepturi de autor – Este interzisă orice reproducere sau modificare chiar și parțială neautorizată a documentului.

**RU** • Тесты и изображения, содержащиеся в настоящем руководстве, были созданы в интересах ST. S.p.A. и защищены авторскими правами – Любое несанкционированное воспроизведение или изменение документа запрещено.

**SK** • Obsah a obrázky v tomto návode na používanie boli spracované menom spoločnosti ST. S.p.A. a sú chránené autorským právom – Reprodukcie či nepovolené pozměňovanie tohto dokumentu, a to aj čiastočné, je zakázané.

**SL** • Vsebine in slike v tem uporabniškem priručniku so izdelane za podjetje ST. S.p.A. in so zaščitene z avtorskimi pravicami – vsakršno nepooblaščenno razmnoževanje ali spreminjanje dokumenta, v celoti ali delno, je prepovedano.

**SR** • Sadržaj i slike ovog priručnika za upotrebu su napravljeni u ime ST. S.p.A. i zaštićeni su autorskim pravima – Zabranjena je svaka potpuna ili delimična reprodukcija ili izmena dokumenta bez odobrenja.

**SV** • Innehållet och bilderna i denna användarhandbok har framställts för ST. S.p.A. och skyddas av upphovsrätt – all form av reproduktion eller ändring, även partiell, som inte auktoriserats är förbjuden.

**TR** • Bu Kullanıcı Kilavuzundaki içerik ve resimler açığa ST. S.p.A. için üretilmiştir ve telif hakkı ile korunmaktadır – dokümanın izinsiz olarak tamamen ya da kısmen herhangi bir şekilde çoğaltılması ya da dağıtılması yasaktır.



.....	<b>CE</b>	
<hr/>		
Type: .....	.....	
<hr/>		
Art.N .....		
.....-s/n .....	.....	



**FR**

Cet appareil, ses accessoires, piles et cordons se recyclent

À DÉPOSER EN MAGASIN    À DÉPOSER EN DÉCHÈTERIE

    OU    

Points de collecte sur [www.quefairedesdechets.fr](http://www.quefairedesdechets.fr)  
Privilégiez la réparation ou le don de votre appareil !



**FR**

 → 

**ST. S.p.A.**  
Via del Lavoro, 6  
31033 Castelfranco Veneto (TV) ITALY

**STIGA LTD (UK Importer)**  
Unit 8, Bluewater Estate Plympton,  
Devon, PL7 4JH, England