

IT Soffiatore portatile da giardino alimentato a batteria
MANUALE DI ISTRUZIONI

ATTENZIONE: prima di usare la macchina, leggere attentamente il presente libretto.

BG Градинска преносима акумулаторна обдухваща машина
УПЪТВАНЕ ЗА УПОТРЕБА

ВНИМАНИЕ: преди да използвате машината прочетете внимателно настоящата книжка.

BS Akumulatorski duvač/usisivač lišća
UPUTSTVO ZA UPOTREBU

PAŽNJA: prije nego što koristite ovu mašinu, pažljivo pročitajte priručnik s uputama.

CS Přenosný akumulátorový zahradní foukač
NÁVOD K POUŽITÍ

POZOR: Před použitím stroje si pozorně přečtěte tento návod k použití.

DA Batteridrevet bærbart løvblæser til havebrug
BRUGSANVISNING

ADVARSEL: Læs instruktionsbogen omhyggeligt igennem, før du tager denne maskine i brug.

DE Tragbarer Laubbläser für den Garten mit Batteriebetrieb
GEBRAUCHSANWEISUNG

ACHTUNG: Vor Inbetriebnahme des Geräts die Gebrauchsanleitung aufmerksam lesen.

EL Φορητός φυσητήρας μπαταρίας για κήπους
ΟΔΗΓΙΕΣ ΧΡΗΣΗΣ

ΠΡΟΣΟΧΗ: πριν χρησιμοποιήσετε το μηχάνημα, διαβάστε προσεκτικά το παρόν εγχειρίδιο.

EN Portable battery-powered garden blower
OPERATOR'S MANUAL

WARNING: read thoroughly the instruction booklet before using this machine.

ES Soplador portátil de jardín a batería
MANUAL DE INSTRUCCIONES

ATENCIÓN: antes de utilizar esta máquina, lea atentamente el manual de instrucciones.

ET Kaasaskantav akutoitel aiapuhur
KASUTUSJUHEND

ETTEVAATUST: enne masina kasutamist lugeda tähelepanelikultkäesolevat kasutusjuhendit.

FI Käsin kannateltava akkukäyttöinen lehtipuhallin
KÄYTTÖOHJEET

VAROITUS lue käyttöopas huolellisesti ennen koneenkäyttöä.

FR Souffleur de jardin portatif alimenté par batterie
MANUEL D'UTILISATION

ATTENTION: lire attentivement le manuel avant d'utiliser cette machine.

HR Prijenosni puhač lišća s baterijskim napajanjem
PRIRUČNIK ZA UPORABU

POZOR: Prije nego pristupite uporabi stroja, pažljivo pročitajte upute.

HU Akkumulátoros hordozható kerti lombfúvó
HASZNÁLATI UTASÍTÁS

FIGYELEM: a gép használatá elótt olvassa el figyelmesen a jelen kézikönyvet!

LT Akumuliatorinis nešiojamas pūstuvass sodo darbams
NAUDOJIMO INSTRUKCIJOS

DĒMESIO: prieš naudojant prietaisą, būtina atidžiai susipažinti suvartotojo vadovu.

LV Pārnēsams dārza pūtējs ar akumulatora barošana
LIETOŠANAS INSTRUKCIJA

UZMANĪBU: pirms aparāta lietošanai rūpīgi izlasiet dotoinstrukciju.

MK Преносен раздувач за градини со напојување на батерија
УПАТСТВА ЗА УПОТРЕБА

ВНИМАНИЕ: пред да ја употребите машината, внимателно прочитајте го упатството за употреба.

NL Draagbare tuinblazer met accutoevoer
GEBRUIKERSHANDLEIDING

LET OP: Voordat u de deze machine gaat gebruiken dient u eerst deze handleiding aandachtig door te lezen.

NO Batteridrevet bærbær løvblåser
INSTRUKSJONSBOK

ADVARSEL: Les denne bruksanvisningen nøye før du bruker maskinen.

PL Przenośna akumulatorowa dmuchawa ogrodowa
INSTRUKCJE OBSŁUGI

UWAGA: Przed użyciem urządzenia przeczytaj uważnie niniejszą instrukcję.

PT Soprador portátil de jardim alimentado a bateria
MANUAL DE INSTRUÇÕES

ATENÇÃO! Antes de usar a moto-roçadeira, ler com atenção este manual de instruções.

RO Suflantă portabilă de grădină cu baterie
MANUAL DE INSTRUCȚIUNI

ATENȚIE: înainte de a utiliza mașina, citiți cu atenție manualul de față.

RU Портативный садовый пылесос с батарейным питанием
РУКОВОДСТВО ПО ЭКСПЛУАТАЦИИ

ВНИМАНИЕ: Прежде чем пользоваться оборудованием, внимательно прочтите это руководство по эксплуатации.

SK Prenosný akumulátorový záhradný fúkač
NÁVOD NA POUŽITIE

UPOZORNENIE: pred použitím stroja si pozorne prečítajte tento návod.

SL Prenosni akumulatorski vrtni puhalniki
PRIROČNIK ZA UPORABO

POZOR: Preden uporabite stroj, pazljivo preberite priročnik z navodili.

SR Akumulatorski duvač/usisivač lišća
PRIRUČNIK SA UPUTSTVIMA

PAŽNJA: pre korišćenja mašine pažljivo pročitati ovaj priručnik.

SV Bärbar batteridrivnen lövblås för trädgårdsbruk
BRUKSANVISNING

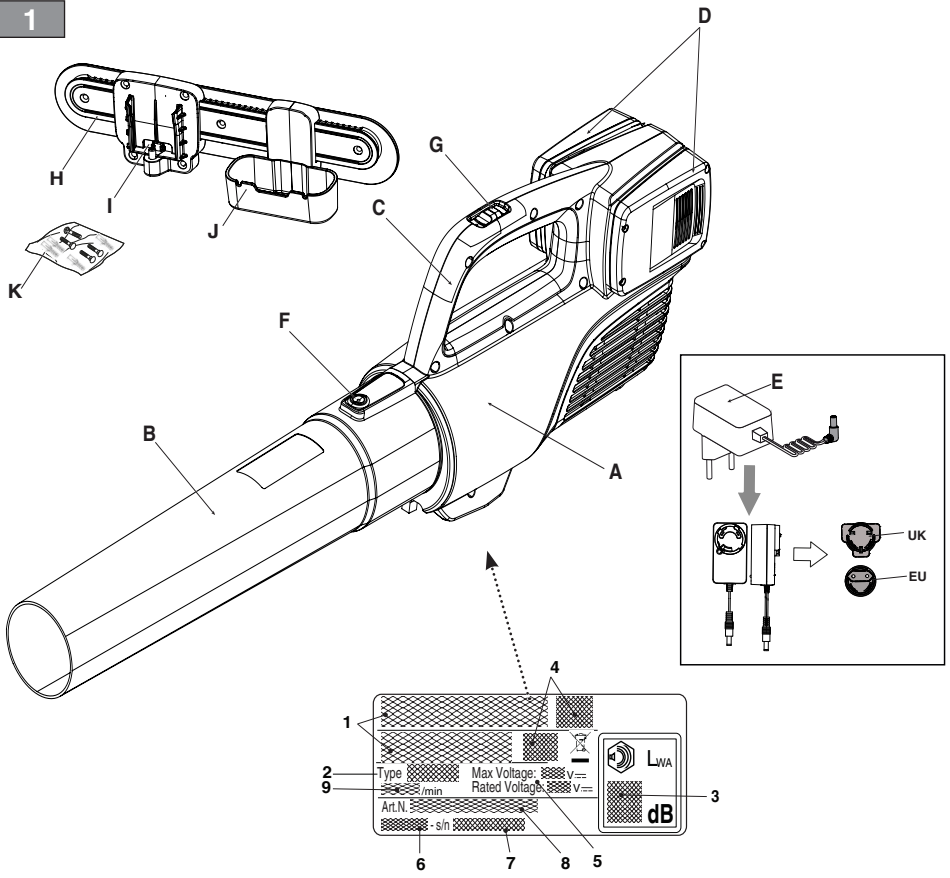
VARNING: Läs igenom hela detta häfte innan du använder maskinen.

TR Batarya beslemeli taşınır bahçe üfleyicisi
KULLANIM KILAVUZU

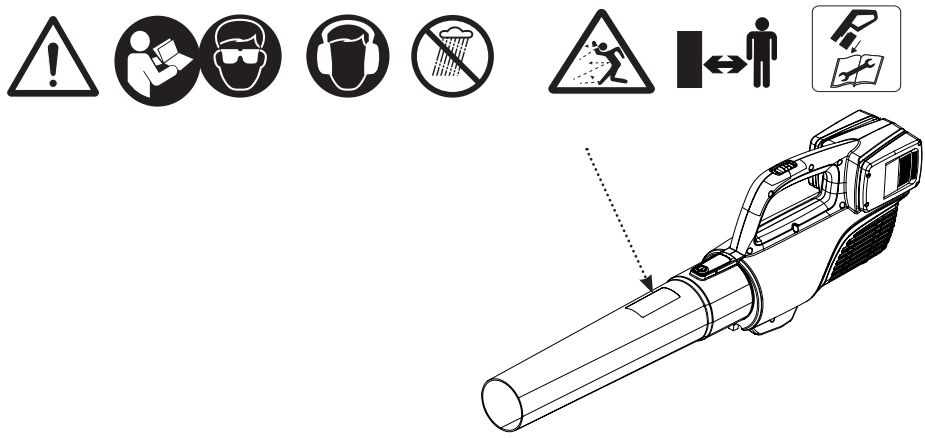
DİKKAT! Makineyi kullanmadan önce talimatlar içeren kılavuzu dikkatle okuyun.

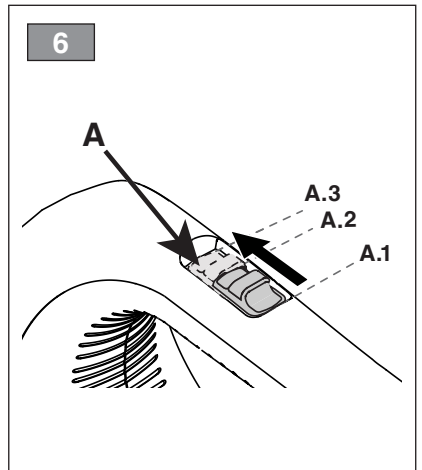
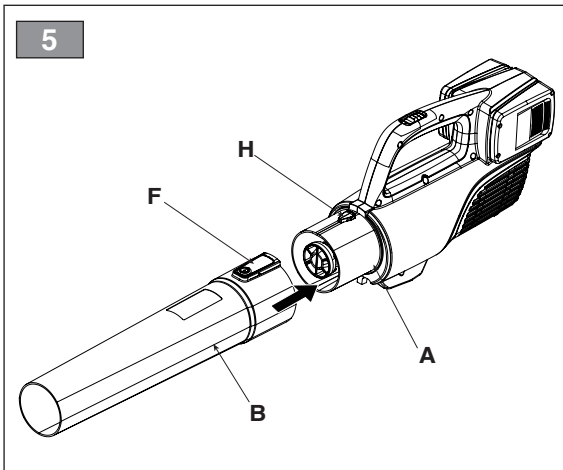
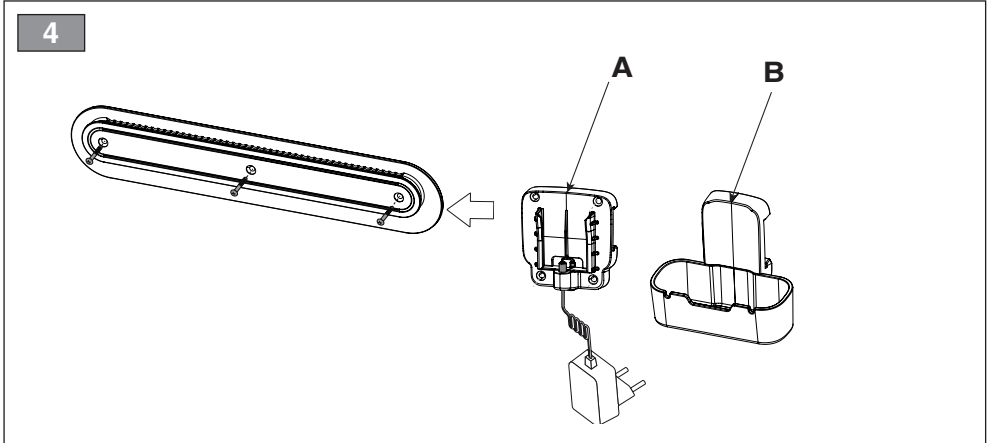
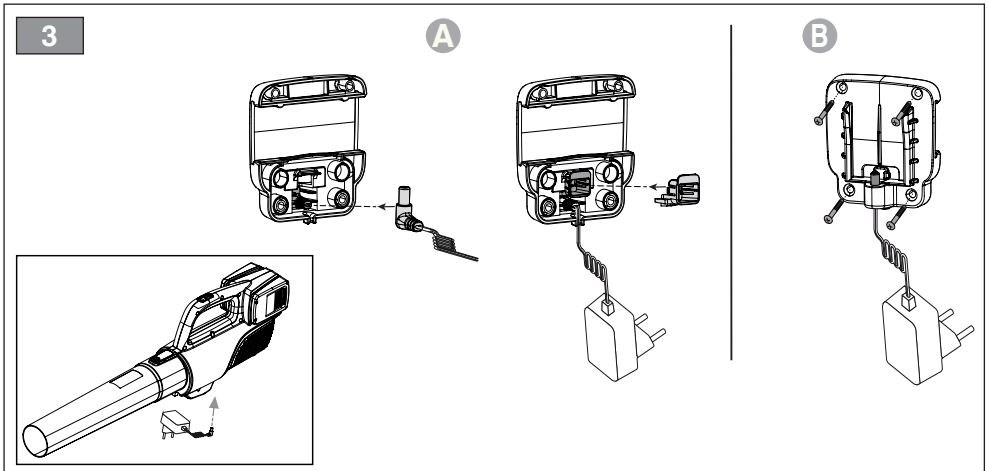
ITALIANO - Istruzioni Originali	IT
БЪЛГАРСКИ - Превод на оригиналните инструкции	BG
BOSANSKI - Prijevod originalnih uputa	BS
ČESKY - Překlad původního návodu k používání	CS
DANSK - Oversættelse af den originale brugsanvisning	DA
DEUTSCH - Übersetzung der Originalbetriebsanleitung	DE
ΕΛΛΗΝΙΚΑ - Μετάφραση του πρωτοτύπου των οδηγιών χρήσης	EL
ENGLISH - Translation of the original instruction	EN
ESPAÑOL - Traducción del Manual Original	ES
EESTI - Algupärase kasutusjuhendi tõlge	ET
SUOMI - Alkuperäisten ohjeiden käännös	FI
FRANÇAIS - Traduction de la notice originale	FR
HRVATSKI - Prijevod originalnih uputa	HR
MAGYAR - Eredeti használati utasítás fordítása	HU
LIETUVIŠKAI - Originalių instrukcijų vertimas	LT
LATVIEŠU - Instrukciju tulkojums no oriģinālvalodas	LV
МАКЕДОНСКИ -Превод на оригиналните упатства	MK
NEDERLANDS - Vertaling van de oorspronkelijke gebruiksaanwijzing	NL
NORSK - Oversettelse av original bruksanvisning	NO
POLSKI - Tłumaczenie instrukcji oryginalnej	PL
PORTUGUÊS - Tradução do manual original	PT
ROMÂN - Traducerea manualului fabricantului	RO
РУССКИЙ - Перевод оригинальных инструкций	RU
SLOVENŠČINA - Prevod izvirnih navodil	SL
SLOVENSKY - Preklad pôvodného návodu na použitie	SK
SRPSKI - Prevod originalnih uputstva	SR
SVENSKA - Översättning av bruksanvisning i original	SV
TÜRKÇE - Orijinal Talimatların Tercümesi	TR

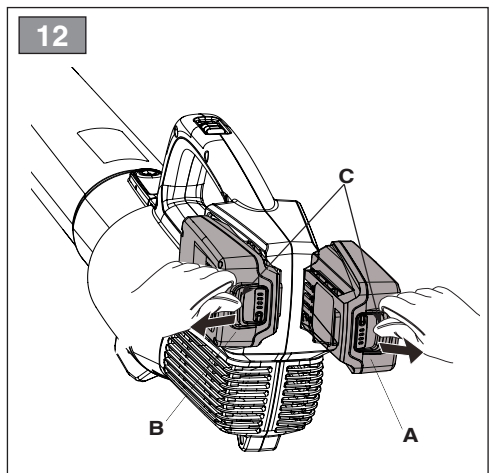
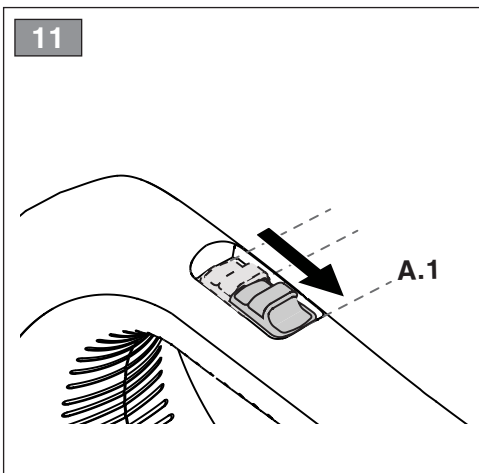
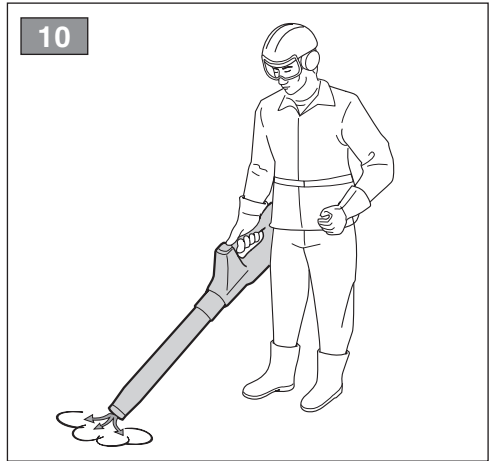
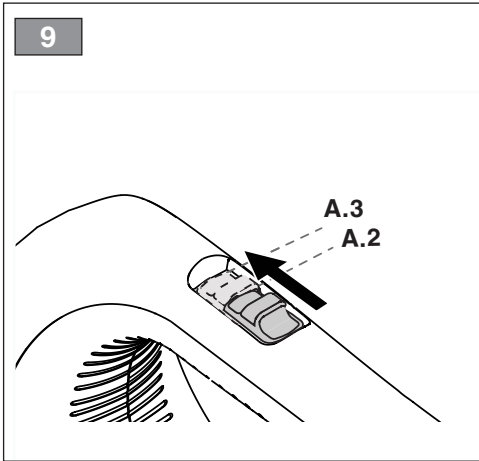
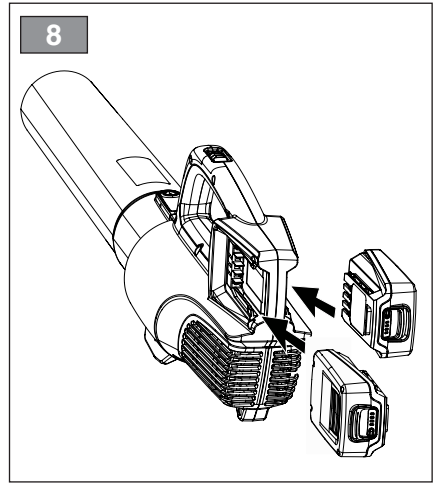
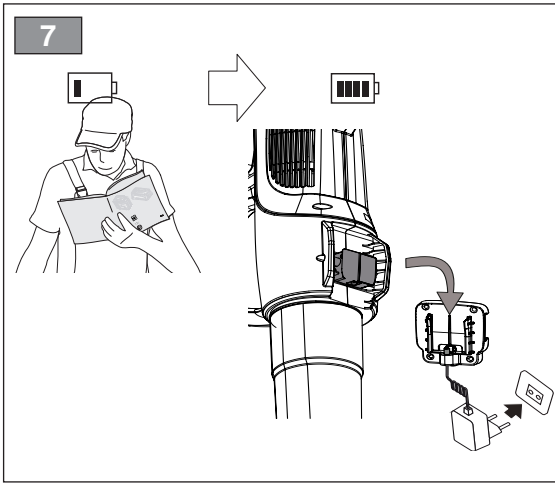
1



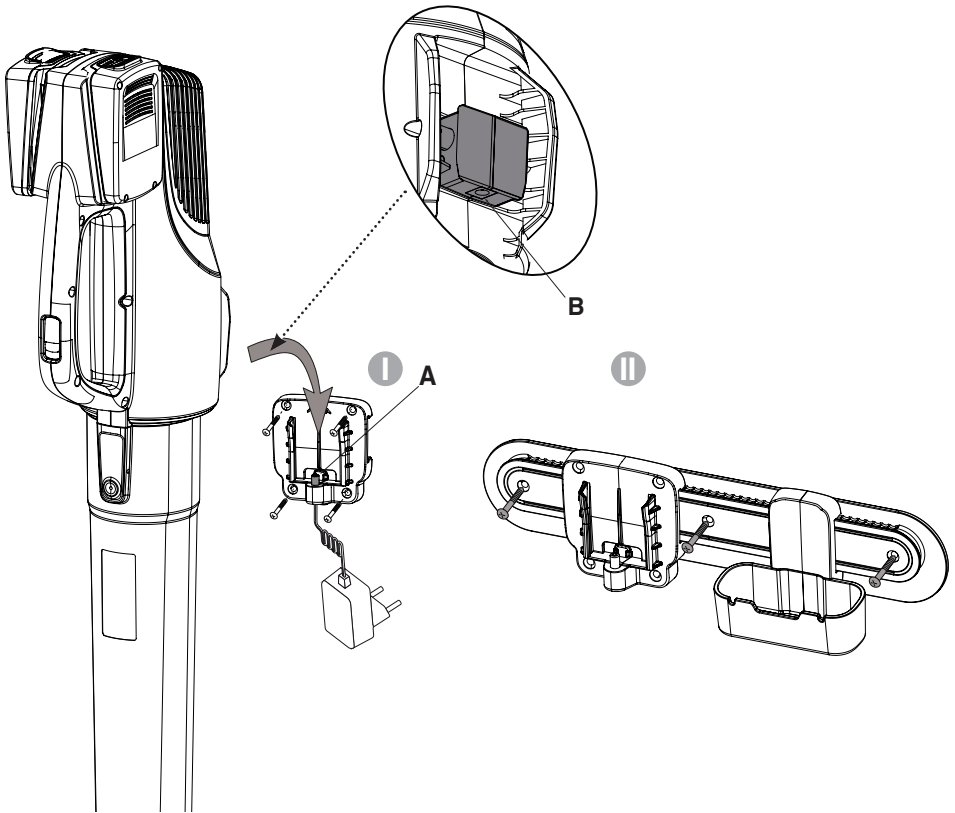
2



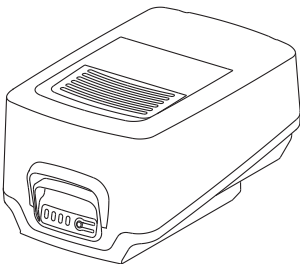




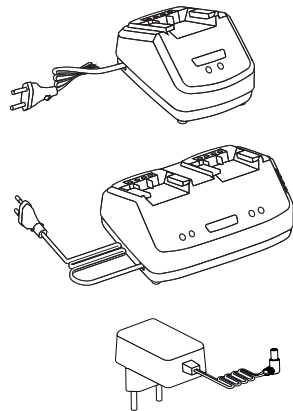
13



14



15



[1]	DATI TECNICI		BL 20 Li B
[2]	Tensione di alimentazione MAX	V / d.c.	40
[3]	Tensione di alimentazione NOMINAL	V / d.c.	36
[4]	Velocità senza carico (tensione di alimentazione NOMINAL)	/min	21500
[5]	Velocità massima dell'aria	km/h	153.3
[6]	Flusso d'aria	m ³ /s	0,2
[7]	Peso senza gruppo batteria	kg	2
[8]	Livello di pressione acustica misurato	dB(A)	85
[9]	Incertezza di misura	dB(A)	3
[10]	Livello di potenza acustica misurato	dB(A)	95.2
[9]	Incertezza di misura	dB(A)	0.6
[11]	Livello di potenza acustica garantito	dB(A)	96
[12]	Livello di vibrazioni	m/s ²	0.15
[19]	Incertezza di misura	m/s ²	1.5

[13]	ACCESSORI A RICHIESTA	
[14]	Gruppo batteria, mod.	BT 20 Li 2.0 S BT 20 Li 4.0 S
[15]	Carica batteria, mod.	CG 20 Li CGD 20 Li CG 20 Li B

a) *NOTA: il valore totale dichiarato delle vibrazioni è stato misurato attenendosi ad un metodo normalizzato di prova e può essere utilizzato per fare un paragone tra un utensile e l'altro. Il valore totale delle vibrazioni può essere utilizzato anche in una valutazione preliminare dell'esposizione.*

b) *AVVERTENZA: l'emissione di vibrazioni nell'uso effettivo dell'utensile può essere diversa dal valore totale dichiarato a seconda dei modi in cui si utilizza l'utensile. Pertanto è necessario, durante il lavoro, adottare le seguenti misure di sicurezza volte a proteggere l'operatore: indossare guanti durante l'uso, limitare i tempi d'utilizzo della macchina e accorciare i tempi in cui si tiene premuta la leva comando acceleratore.*

<p>[1] BG - ΤΕΧΝΙΚΕΣ ΔΑΝΝΙ [2] Напряжение на захранване MAX [3] Напряжение на захранване NOMINAL [4] Скорост без товар (Напряжение NOMINAL) [5] Максимална въздушна скорост [6] Въздушен поток [7] Тегло без акумулаторния блок [8] Ниво на звуково налягане [9] Несигурност на измерване [10] Измерено ниво на акустична мощност [11] Гарантирано ниво на акустична мощност [12] Ниво на вибрации [13] Принадлежности по поръчка [14] Акумулаторен блок [15] Зарядно устройство за акумулатора</p> <p>a) ЗАБЕЛЕЖКА: декларираната обща стойност на вибрации е измерена при директният се към стандартизиран метод на изпитване и може да се използва за правене на сравнение между един и друг инструмент. Общата стойност на вибрации може да се използва и за предварителна оценка на излагането.</p> <p>b) ПРЕДУПРЕЖДЕНИЕ: издаването на вибрации при реалното използване на инструмента може да бъде различна от общата декларирана стойност, в зависимост от начините на използване на инструмента. Поради това е необходимо по време на работа да се вземат следните предпазни мерки целящи предпазването на оператора: носете ръкавици по време на използването, ограничете времената на използване на машината и намалете времената, през които се държи натиснат лоста за управление на ускорителя.</p>	<p>[1] BS - TEHNIČKI PODACI [2] Napon napajanja MAX [3] Napon napajanja NOMINAL [4] Brzina bez opterećenja (Napon napajanja NOMINAL) [5] Maksimalna brzina vazduha [6] Protok vazduha [7] Težina bez baterije [8] Razina zvučnog pritiska [9] Mjerna nesigurnost [10] Izmjerena razina zvučne snage [11] Garantovana razina zvučne snage [12] Razina vibracija [13] Dodatna oprema na zahtjev [14] Baterija [15] Punjač baterije</p> <p>a) NAPOMENA: ukupna prijavljena vrijednost vibracija izmjerena je prema normalizovanoj metodi ispitivanja i može se koristiti za vršenje poređenja između dvije alatke. Ukupna vrijednost vibracija može se koristiti i prilikom prethodne procjene izloženosti.</p> <p>b) UPOZORENJE: emisija vibracija prilikom stvarne upotrebe alatke može se razlikovati od ukupne prijavljene vrijednosti u zavisnosti od načina na koji se koristi alatka. Stoga je neophodno, za vrijeme rada, primijeniti slijedeće sigurnosne mjere za zaštitu radnika: koristite rukavice za vrijeme upotrebe, ograničite vrijeme za upotrebu mašine i skratiti vrijeme za koje se drži pritisnuta poluga komande gasa.</p>	<p>[1] CS - TECHNICKÉ PARAMETRY [2] Napájecí napětí MAX [3] Napájecí napětí NOMINAL [4] Rychlost bez nákladu (Napájecí napětí NOMINAL) [5] Maximální rychlost vzduchu [6] Proud vzduchu [7] Hmotnost bez akumulátoru [8] Úroveň akustického tlaku [9] Nepřesnost měření [10] Úroveň naměřeného akustického výkonu [11] Úroveň zaručeného akustického výkonu [12] Úroveň vibrací [13] Příslušenství na požádání [14] Akumulátor [15] Nabíječka akumulátorů</p> <p>a) POZNÁMKA: prohlášená celková hodnota vibrací byla naměřena s použitím normalizované zkušební metody a lze ji použít pro srovnání jednotlivých nástrojů. Celková hodnota vibrací může být použita také při přípravěm vyhodnocování vystavení vibracím.</p> <p>b) VAROVÁNÍ: emise vibrací při skutečném použití nástroje může být odlišná od prohlášené celkové hodnoty, v závislosti na režimech, ve kterých se daný nástroj používá. Proto je třeba během práce přijmout níže uvedené bezpečnostní opatření, jejichž cílem je ochránit operátora: během běžného použití mějte nasazené rukavice a omezte dobu použití nástroje a zkrátte dobu, během kterých je zatlačena ovládací páka plynu.</p>
<p>[1] DA - TEKNISKE DATA [2] Forsyningsspænding MAX [3] Forsyningsspænding NOMINAL [4] Hastighed uden belastning (Forsyningsspænding NOMINAL) [5] Maksimal luft hastighed [6] Luftflow [7] Vægt uden batterigruppe [8] Lydtryksniveau [9] Måleusikkerhed [10] Målt lydeffektivniveau [11] Garanteret lydeffektivniveau [12] Vibrationsniveau (i henhold til EN 50636-2-100) [13] Ekstraudstyr [14] Batteri [15] Batterioplader</p> <p>a) BEMÆRK: den samlede erklærede værdi af vibrationer blev målt ifølge en standardiseret metode til afprøvning og kan bruges til at foretage en sammenligning mellem forskellige redskaber. Den samlede værdi af vibrationer kan også bruges til en indledende vurdering af eksponeringen.</p> <p>b) ADVARSEL: den faktiske udsendelse af vibrationer i forbindelse med brug af redskabet kan afvige fra den samlede attesterede værdi afhængigt af den konkrete brug af redskabet. Derfor er det nødvendigt, at man under arbejdet tager følgende sikkerhedsforanstaltninger for at beskytte brugeren. Bær handsker under brug, begræns den tid maskinen bruges og forkort den tid hvor gashåndtaget holdes aktiveret</p>	<p>[1] DE - TECHNISCHE DATEN [2] Versorgungsspannung MAX [3] Versorgungsspannung NOMINAL [4] Leerlaufdrehzahl (Versorgungsspannung NOMINAL) [5] Max. Luftgeschwindigkeit [6] Luftstrom [7] Gewicht ohne Akku [8] Schalldruckpegel [9] Messungenauigkeit [10] Gemessener Schalleistungspegel [11] Garantierter Schalleistungspegel [12] Vibrationspegel [13] Zubehör auf Anfrage [14] Akku [15] Batterie-ladegerät</p> <p>a) HINWEIS: Der erklärte Gesamtwert der Vibrationen wurde durch eine standardisierte Methode gemessen. Er kann verwendet werden, um einen Vergleich zwischen verschiedenen Werkzeugen anzustellen. Der Gesamtwert der Vibrationen kann auch bei einer Vorabewertung der Vibrationsbelastung eingesetzt werden.</p> <p>b) WARNUNG: Die Schwingungsemission bei der effektiven Verwendung des Werkzeugs kann sich je nach den Einsatzarten des Werkzeugs vom erklärten Gesamtwert unterscheiden. Deshalb ist es notwendig, während der Arbeit die folgenden Sicherheitsmaßnahmen zu ergreifen, um den Bediener zu schützen: Handschuhe während der Verwendung anziehen, die Einsatzzeiten der Maschine begrenzen und die Zeiten verkürzen, in denen man den Gashebel gedrückt hält.</p>	<p>[1] EL - ΤΕΧΝΙΚΑ ΧΑΡΑΚΤΗΡΙΣΤΙΚΑ [2] Τάση τροφοδοσίας MAX [3] Τάση τροφοδοσίας NOMINAL [4] Ταχύτητα χωρίς φορτίο (Τάση τροφοδοσίας NOMINAL) [5] Μέγιστη ταχύτητα αέρα [6] Ροπή αέρα [7] Βάρος γκρουπ μπαταρίας [8] Στάθμη ακουστικής πίεσης [9] Αβεβαιότητα μέτρησης [10] Μετρημένη στάθμη ακουστικής ισχύος [11] Εγγυημένη στάθμη ακουστικής ισχύος [12] Επιπλέον κραδασμών [13] Αιτούμενα παρελκομενα [14] Γκρουπ μπαταρίας [15] Φορτιστής μπαταρίας</p> <p>a) ΣΗΜΕΙΩΣΗ: η συνολική δηλωμένη τιμή των κραδασμών έχει μετρηθεί με βάση μια πρότυπη μέθοδο δοκιμής και μπορεί να χρησιμοποιηθεί για τη σύγκριση διαφόρων εργαλείων. Η συνολική τιμή των κραδασμών μπορεί επίσης να χρησιμοποιηθεί για μια προκαταρκτική εκτίμηση της έκθεσης.</p> <p>b) ΠΡΟΕΙΔΟΠΟΙΗΣΗ: η εκπομπή κραδασμών κατά την πραγματική χρήση του εργαλείου μπορεί να είναι διαφορετική από τη συνολική δηλωμένη τιμή ανάλογα με τον τρόπο χρήσης του εργαλείου. Επομένως είναι απαραίτητο, κατά την εργασία, να λάβετε τα παρακάτω μέτρα ασφαλείας για την προστασία του χειριστή: φορέστε γάντια κατά τη χρήση, περιορίστε το χρόνο χρήσης του μηχανήματος και μειώστε το χρόνο χρήσης του μοχλού γκαζιού.</p>

<p>[1] EN - TECHNICAL DATA</p> <p>[2] Power supply voltage MAX</p> <p>[3] Power supply voltage NOMINAL</p> <p>[4] No load speed (Power supply voltage NOMINAL)</p> <p>[5] Maximum air speed</p> <p>[6] Flow of air</p> <p>[7] Weight without battery pack</p> <p>[8] Measured sound pressure level</p> <p>[9] Uncertainty of measure</p> <p>[10] Measured sound power level</p> <p>[11] Guaranteed sound power level</p> <p>[12] Vibration level</p> <p>[13] Accessories available on request</p> <p>[14] Battery pack</p> <p>[15] Battery charger</p> <p>a) NOTE: the declared total vibration value was measured using a normalised test method and can be used to conduct comparisons between one tool and another. The total vibration value can also be used for a preliminary exposure evaluation.</p> <p>b) WARNING: the vibrations emitted during actual use of the tool can differ from the declared total value according to how the tool is used. Whilst working, therefore, it is necessary to adopt the following safety measures designed to protect the operator: wear protective gloves whilst working, use the machine for limited periods at a time and decrease the time during which the throttle control lever is pressed.</p>	<p>[1] ES - DATOS TÉCNICOS</p> <p>[2] Tensión de alimentación MAX</p> <p>[3] Tensión de alimentación NOMINAL</p> <p>[4] Velocidad sin carga (Tensión de alimentación NOMINAL)</p> <p>[5] Velocidad máxima del aire</p> <p>[6] Flujo de aire</p> <p>[7] Peso sin grupo de batería</p> <p>[8] Nivel de presión acústica</p> <p>[9] Incertidumbre de medida</p> <p>[10] Nivel de potencia acústica medido</p> <p>[11] Nivel de potencia acústica garantizado</p> <p>[12] Nivel de vibraciones</p> <p>[13] Accesorios bajo pedido</p> <p>[14] Grupo de batería</p> <p>[15] Cargador de batería</p> <p>a) NOTA: el valor total de la vibración se ha medido según un método normalizado de prueba y puede utilizarse para comparar uno u otro aparato. El valor total de la vibración también se puede emplear para la valoración preliminar de la exposición.</p> <p>b) ADVERTENCIA: la emisión de vibración en el uso efectivo del aparato puede ser diferente al valor total dependiendo de cómo se utiliza el mismo. Por ello, durante la actividad se deben poner en práctica las siguientes medidas de seguridad para el usuario: usar guantes, limitar el tiempo de uso de la máquina, así como el tiempo que se mantiene presionada la palanca de mando del acelerador.</p>	<p>[1] ET - TEHNILISED ANDMED</p> <p>[2] Toite pinge MAX</p> <p>[3] Toite pinge NOMINAL</p> <p>[4] Kiirus ilma koormuseta (Toite pinge NOMINAL)</p> <p>[5] Ohu maksimaalne kiirus</p> <p>[6] Ohuvool</p> <p>[7] Kaal ilma akuta</p> <p>[8] Helirõhu tase</p> <p>[9] Mõõtemääramatus</p> <p>[10] Mõõdetud müra võimsuse tase</p> <p>[11] Garanteeritud müra võimsuse tase</p> <p>[12] Vibratsioonide tase</p> <p>[13] Tellimisel lisatarvikud</p> <p>[14] Aku</p> <p>[15] Akulaadija</p> <p>a) MÄRKUS: deklareeritud koguvibratsiooni tase mõõdeti standardiseeritud testi käigus, mille abil on võimalik võrrelda omavahel erinevate tööriistade vibratsiooni. Deklareeritud koguvibratsiooni võib kasutada ka eeldataks vibratsiooni käes olemise hindamiseks.</p> <p>b) HOIATUS: tegelikud tööriista kasutamisel tekkinud vibratsioonid võivad erineda deklareeritud koguvibratsiooni tasemest sõltuvalt tööriista kasutamise viisist. Seepärast tuleb töö ajal kasutusel võtta ohutusmeetodid, millega töötajat kaitsta: kandke kasutamise ajal kindaid, piirake masina kasutamise aega ja lühendage perioode, mille vältel hoitakse gaasifooba all.</p>
<p>[1] FI - TEKNISET TIEDOT</p> <p>[2] Syöttöjännite MAX</p> <p>[3] Syöttöjännite NOMINAL</p> <p>[4] Nopeus ilman kuormaa (Syöttöjännite NOMINAL)</p> <p>[5] ilman maksiminopeus</p> <p>[6] Ilmavirtaus</p> <p>[7] Paino ilman akkuyksikköä</p> <p>[8] Akustisen paineen taso</p> <p>[9] Mittauksen epävarmuus</p> <p>[10] Mittauksen äänitehotaso</p> <p>[11] Taattu äänitehotaso</p> <p>[12] Tärinätaso</p> <p>[13] Tilattavat lisävarusteet</p> <p>[14] Akkuyksikkö</p> <p>[15] Akkulaturi</p> <p>a) HUOMAUTUS: tärinän kokonaisarvo on mitattu käyttämällä normalisoitua testimenetelmää ja sitä voidaan käyttää verrattaessa työkaluja keskenään. Tärinän kokonaisarvoa voidaan käyttää myös kun tehdään altistumista koskeva esiarviointi.</p> <p>b) VAROITUS: laitteen tuottama tärinä työvaiheineen todellisen käytön aikana saattaa poiketa ilmoitetusta kokonaisarvosta käyttötavasta riippuen. Tämän vuoksi on tarpeen soveltaa seuraavia käyttäjää suojaavia turvatoimenpiteitä: käyttää kasineita käytön aikana, rajoittaa laitteen käyttöaikaa ja lyhentää aikoja jolloin kaasuttimen vipua pidetään painettuna.</p>	<p>[1] FR - CARACTÉRISTIQUES TECHNIQUES</p> <p>[2] Tension d'alimentation MAX</p> <p>[3] Tension d'alimentation NOMINAL</p> <p>[4] Vitesse à vide (Tension d'alimentation NOMINAL)</p> <p>[5] Vitesse maximum de l'air</p> <p>[6] Flux d'air</p> <p>[7] Poids sans groupe batterie</p> <p>[8] Niveau de pression acoustique</p> <p>[9] Incertitude de la mesure</p> <p>[10] Niveau de puissance acoustique mesuré</p> <p>[11] Niveau de puissance acoustique garanti</p> <p>[12] Niveau de vibrations</p> <p>[13] Accessoires sur demande</p> <p>[14] Groupe batterie</p> <p>[15] Chargeur de batterie</p> <p>a) REMARQUE: la valeur totale déclarée des vibrations a été mesurée selon une méthode d'essai normalisée et peut être utilisée pour comparer un outillage avec un autre. La valeur totale des vibrations peut être utilisée aussi pour une évaluation préalable à l'exposition.</p> <p>b) AVERTISSEMENT: L'émission des vibrations à usage effectif de l'outillage peut être différent de la valeur totale déclarée selon les modes d'utilisation de l'outillage. Par conséquent, il est nécessaire, pendant le travail, d'adopter les mesures de sécurité suivantes en vue de protéger l'opérateur: porter des gants durant l'utilisation, limiter les temps d'utilisation de la machine et écourter les temps pendant lesquels le levier de commande de l'accélérateur est enfoncé.</p>	<p>[1] HR - TEHNIČKI PODACI</p> <p>[2] Napon napajanja MAX</p> <p>[3] Napon napajanja NOMINAL</p> <p>[4] Brzina bez opterećenja (Napon napajanja NOMINAL)</p> <p>[5] Maksimalna brzina zraka</p> <p>[6] Protok zraka</p> <p>[7] Težina bez baterije</p> <p>[8] Razina zvučnog tlaka</p> <p>[9] Mjerna nesigurnost</p> <p>[10] Izmjerena razina zvučne snage</p> <p>[11] Zajamčena razina zvučne snage</p> <p>[12] Razina vibracija</p> <p>[13] Dodatni pribor na upit</p> <p>[14] Baterija</p> <p>[15] Razina zvučnog tlaka</p> <p>a) NAPOMENA: izjavnjena ukupna vrijednost vibracija izmjerenja je pridržavajući se normirane probne metode i može se koristiti za usporedbu jednog alata s drugim. Ukupnu vrijednost vibracija može se koristiti i u preliminarnoj procjeni izloženosti.</p> <p>b) UPOZORENJE: emisija vibracija pri stvarnoj uporabi alata može se razlikovati od izjavnjene ukupne vrijednosti, ovisno o načinima korištenja alata. Stoga je za vrijeme rada potrebno poduzeti sljedeće sigurnosne mjere namijenjene zaštiti rukovatelja: nositi rukavice tijekom uporabe, ograničiti vrijeme korištenja stroja te skratiti vrijeme držanja pritisnute upravljačke ručice gasa.</p>

<p>[1] HU - MŰSZAKI ADATOK</p> <p>[2] Tápfeszültség MAX [3] Tápfeszültség NOMINAL [4] Sebesség terhelés nélkül (Tápfeszültség NOMINAL) [5] Levegő max. sebessége [6] Levegőáramlás [7] Tömeg akkumulátor egység nélkül [8] Hangnyomásszint [9] Mértési bizonytalanság [10] Mért zajteljesítmény szint [11] Garantált zajteljesítmény szint [12] Vibrációs szint [13] Rendelhető tartozékok [14] Akkumulátor egység [15] Akkumulátor-töltő</p> <p>a) MEGJEGYZÉS: a rezgés névleges összértékét szabványos teszt módszerrel mértük, ezért alkalmazható más szerzőkkel való összehasonlításra. A rezgés névleges összértéke a kitéstég előzetes értékelésére is alkalmas.</p> <p>b) FIGYELMEZTETÉS: a szerszám valós használata során keletkező rezgés elérhet a névleges összértéktől a szerzőszám használati módjának függvényében. Ezért a munka alatt alkalmazni kell a kezelő védelmét szolgáló biztonsági intézkedéseket. Viseljen munkakesztyűt a használat során, korlátozza a gép használati idejét és lehetőleg rövid ideig tartsa nyomva a gázkart.</p>	<p>[1] LT - TECHNINIAI DUOMENYS</p> <p>[2] Maitinimo įtampa MAX [3] Maitinimo įtampa NOMINAL [4] Greitis tuščiaja eiga (Maitinimo įtampa NOMINAL) [5] Maksimalus oro greitis [6] Oro srautas [7] Svoris be baterijos [8] Garso slėgio lygis [9] Matavimo paklaida [10] Išmatuotus garso galios lygis [11] Garantuojamas garso galios lygis [12] Vibracijų lygis [13] Priedai, kuriuos galima užsisakyti [14] Baterijos blokas [15] Baterijos įkroviklis</p> <p>a) PASTABA: bendras deklaruojamas vibracijų lygis buvo išmatuotas laikantis standartizuoto bandymo metodo ir gali būti naudojamas lyginant vieną įrankį su kitu. Bendras vibracijų lygis gali būti naudojamas preliminariam vibracijų įvertinimui.</p> <p>b) ĮSPĖJIMAS: vibracijų skleidimo lygis eksploatuojant įrenginį gali skirtis nuo bendro deklaruojamo vibracijų lygio, priklausomai nuo būdų, kaip bus naudojamas įrankis. Dėl šios priežasties darbo metu yra būtina imtis saugos priemonių, susijusių su operatoriaus apsauga: naudojimo metu mūvėti pirštines, riboti įrenginio darbo trukmę ir trumpinti laiką, kurio metu būna paspausta akceleratoriaus valdymo svirtis.</p>	<p>[1] LV - TEHNISKIE DATI</p> <p>[2] Barošanas spriegums MAX [3] Barošanas spriegums NOMINAL [4] Brīvīgats ātrums (Barošanas spriegums NOMINAL) [5] Maksimālais gaisa ātrums [6] Gaisa plūsma [7] Svars bez bateriju paketes [8] Skaņas spiediena līmenis [9] Mērījumu kļūda [10] Izmērītais skaņas intensitātes līmenis [11] Garantētais skaņas intensitātes līmenis [12] Vibrāciju līmenis [13] Piederumi pēc pieprasījuma [14] Bateriju pakete [15] Akumulatoru lādētājs</p> <p>a) PIEZĪME: kopējā norādītā vibrāciju intensitātes vērtība tika izmērīta, izmantotaj standartā pārbaudes metodi, un to var izmantot ierīcu savstarpējai salīdzināšanai. Kopējo vibrāciju intensitātes vērtību var izmantot arī sākotnējai ekspozīcijas novērtēšanai.</p> <p>b) BRĪDINĀJUMS: vibrāciju līmenis ierīces faktiskās izmantošanas laikā var atšķirties no kopējās norādītās vērtības, atkarībā no ierīces izmantošanas veida. Tāpēc darba laikā ir svarīgi izmantot šādas operatora aizsardzības līdzekļus: izmantošanas laikā valkājiet cimdus, ierobežojiet mašīnas izmantošanas laiku un sāisniet laiku, kuru akceleratora vadības svira atrodas nospiešā stāvoklī.</p>
<p>[1] МК - ТЕХНИЧКИ ПОДАТОЦИ</p> <p>[2] Волтажа на напојување MAX [3] Волтажа на напојување NOMINAL [4] Брзина без оптереќување (Волтажа на напојување NOMINAL) [5] Максимална моќност на воздухот [6] Проток на воздух [7] Тежина без батерији [8] Ниво на акустичен притисок [9] Отстапување од меренања [10] Измерено ниво на акустична моќност [11] Гарантирано ниво на акустична моќност [12] Ниво на вибрации [13] Додатоци достапни на барање [14] Батерији [15] Полнач за батерија</p> <p>a) ЗАБЕЛЕШКА: вкупната посочена вредност за вибрациите е измерена со пробен метод за нормализирање и може да се користи за споредбена вредност на еден уред со друг. Вкупната вредност на вибрациите може да се користи и за прелиминарна проценка на изложеноста.</p> <p>b) ВНИМАНИЕ: емисијата на вибрациите при ефективна употреба треба да се разликува од вкупната посочена вредност според начинот на употреба на уредот. Затоа е неопходно во текот на работата да се направат повеќе безбедносни мерња за да се заштити операторот: носете чевли во текот на употребата, ограничете го времето на употреба на машината и скратете го времето кога треба да се притисне рачката за управување со забрзувачот.</p>	<p>[1] NL - TECHNISCHE GEGEVENS</p> <p>[2] Spanning voeding MAX [3] Spanning voeding NOMINAL [4] Snelheid onbelast (Spanning voeding NOMINAL) [5] Maximale snelheid van de lucht [6] Luchtstroom [7] Gewicht zonder batterij-eenheid [8] Niveau geluidsdruk [9] Meetonzekerheid [10] Gemeten akoestisch vermogen [11] Gewaarborgd akoestisch vermogen [12] Niveau trillingen [13] Optionele accessoires [14] Batterij-eenheid [15] Batterijlader</p> <p>a) OPMERING: de totale verklaarde waarde van de trillingen werd gemeten met een genormaliseerde testmethode en kan gebruikt worden voor een vergelijking tussen twee werktuigen. De totale waarde van de trillingen kan ook gebruikt worden in een voorafgaande evaluatie van de blootstelling.</p> <p>b) WAARSCHUWING: de emissie van trillingen bij het effectief gebruik van het werktuig kan verschillen van de totale verklaarde waarden, al naar gelang de manieren waarop het werktuig gebruikt wordt. Daarom is het noodzakelijk, tijdens het werk, de volgende veiligheidsmaatregelen toe te passen om de bediener te beschermen: handschoenen te gebruiken tijdens het gebruik, het gebruik van de machine te beperken en de bedieningshendel van de versnelling zo kort mogelijk ingedrukt te houden.</p>	<p>[1] NO - TEKNISKE DATA</p> <p>[2] Matespenning MAX [3] Matespenning NOMINAL [4] Hastighet uten belastning (Matespenning NOMINAL) [5] Maksimal lufttastighet [6] Luftstrømming [7] Vekt uten batterienhet [8] Lydtrykknivå [9] Måleusikkerhet [10] Målt lydeffektivnivå [11] Garantert lydeffektivnivå [12] Vibrasjonsnivå [13] Tilleggsutstyr på forespørsel [14] Batterienhet [15] Batterilader</p> <p>a) MERK: oppgitt totalverdi for vibrasjonene har blitt målt ved å bruke en normal prøvemåte og kan brukes for å sammenligne et redskap med et annet. Den totale vibrasjonsverdien kan også brukes i en foreløpig eksponeringsvurdering.</p> <p>b) ADVARSEL: emisjon av vibrasjoner ved effektiv bruk av redskapet kan avvike fra oppgitt totalverdi, i henhold til måten redskapet brukes på. Derfor er det nødvendig, under arbeidet, å ta i bruk følgende sikkerhetstiltak for å beskytte operatøren: iføre seg hansker ved bruk, begrense maskinens brukstid og korte ned på tiden som man holder inne akselelator kommandospaken.</p>

<p>[1] PL - DANE TECHNICZNE [2] Napięcie zasilania MAX [3] Napięcie zasilania NOMINAL [4] Prędkość bez obciążenia (Napięcie zasilania NOMINAL) [5] Maksymalna prędkość powietrza [6] Przepływ powietrza [7] Ciężar bez zespołu akumulatora [8] Poziom ciśnienia akustycznego [9] Błąd pomiaru [10] Poziom mocy akustycznej zmierzony [11] Gwarantowany poziom mocy akustycznej [12] Poziom wibracji [13] Akcesoria dostępne na zamówienie [14] Zespół akumulatora [15] Ładowarka akumulatora</p> <p>a) Uwaga: Całkowita wskazana wartość drgań została zmierzona zgodnie ze znormalizowaną metodą badania i może być wykorzystana w celu dokonania porównania między dwoma urządzeniami. Całkowita wartość drgań może być również stosowana do wstępnej oceny zagrożenia.</p> <p>b) UWAGA: emisja drgań w praktycznym zastosowaniu niniejszego narzędzia może się różnić od deklarowanej wartości łącznej, w zależności od sposobu użytkowania urządzenia. Dlatego, w celu zapewnienia bezpieczeństwa użytkownika, konieczne jest podczas pracy z urządzeniem podjąć następujących środków bezpieczeństwa: noszenie rękawic podczas korzystania z urządzenia, ograniczenie czasu użytkowania urządzenia i skrócenie czasu trzymania wciśniętej dźwigni regulacji obrotów silnika.</p>	<p>[1] PT - DADOS TÉCNICOS [2] Tensão de alimentação MAX [3] Tensão de alimentação NOMINAL [4] Velocidade sem carga (Tensão de alimentação NOMINAL) [5] Velocidade máxima do ar [6] Fluxo de ar [7] Peso sem grupo bateria [8] Nivel de pressão acústica [9] Incerteza de medição [10] Nivel de potência acústica medido [11] Nivel de potência acústica garantido [12] Nivel de vibrações [13] Acessórios a pedido [14] Grupo bateria [15] Carregador de bateria</p> <p>a) NOTA: o valor total declarado das vibrações foi mensurado de acordo com um método normalizado de ensaio e pode ser utilizado para comparar uma ferramenta com a outra. O valor total das vibrações também pode ser utilizado para uma avaliação preliminar da exposição.</p> <p>b) ADVERTÊNCIA: a emissão de vibrações no uso efetivo da ferramenta pode ser diversa do valor total declarado de acordo com os modos com os quais a ferramenta é utilizada. Portanto, durante o trabalho, é necessário adotar as seguintes medidas de segurança para proteger o operador: usar luvas durante o uso, limitar o tempo de utilização da máquina e encerrar o tempo durante o qual a alavanca de comando é mantida pressionada.</p>	<p>[1] RO - DATE TEHNICE [2] Tensiunea de alimentare MAX [3] Tensiunea de alimentare NOMINAL [4] Viteaza fără sarcină (Tensiunea de alimentare NOMINAL) [5] Viteza maximă a aerului [6] Flux de aer [7] Greutate fără grupul acumulator [8] Nivel de presiune acustică [9] Nesiguranta în măsurare [10] Nivel de putere acustică măsurat [11] Nivel de putere acustică garantat [12] Nivel de vibrații [13] Accesorii la cerere [14] Grupul acumulator [15] Alimentator pentru baterie</p> <p>a) OBSERVAȚIE: valoarea totală declarată a vibrațiilor a fost măsurată ținându-se cont de o metodă de probă normalizată și poate fi utilizată pentru a compara instrumentele între ele. Valoarea totală a vibrațiilor poate fi utilizată și pentru o evaluare preliminară a expunerii.</p> <p>b) AVERTISMENT: emisia de vibrații în utilizarea efectivă a instrumentului poate fi diferită față de valoarea totală declarată, în funcție de modulurile în care se utilizează instrumentul. Din acest motiv este nevoie ca, în timpul sesiunii de lucru, să se adopte următoarele măsuri de siguranță menite să protejeze operatorul: purtarea mănușilor în timpul utilizării, limitarea duratei de utilizare a mașinii și scurtarea duratei în care se ține apăsată maneta de comandă a acceleratorului.</p>
<p>[1] RU - ТЕХНИЧЕСКИЕ ХАРАКТЕРИСТИКИ [2] Напряжение питания MAX [3] Напряжение питания NOMINAL [4] Скорость без нагрузки (Напряжение питания NOMINAL) [5] Максимальная скорость воздуха [6] Поток воздуха [7] Вес без аккумулятора [8] Уровень звукового давления [9] Погрешность измерения [10] Измеренный уровень звуковой мощности [11] Гарантируемый уровень звуковой мощности [12] Уровень вибрации [13] Принадлежности – навесные орудия по заказу [14] Аккумулятор [15] Зарядное устройство</p> <p>a) ПРИМЕЧАНИЕ: общий заявленный уровень вибрации был измерен с использованием нормализованного метода испытаний, и его можно использовать для сравнения различных инструментов между собой. Общий уровень вибрации можно также использовать для предварительной оценки подверженности воздействию вибрации.</p> <p>b) ПРЕДУПРЕЖДЕНИЕ: уровень вибрации во время фактической эксплуатации инструмента может отличаться от общего заявленного значения и зависит от режимов эксплуатации инструмента. Поэтому во время работы необходимо принимать следующие меры безопасности для защиты оператора: работать в перчатках, ограничивать время использования машины и сократить время, в течение которого рычаг управления дросселем остается нажатым.</p>	<p>[1] SK - TECHNICKÉ PARAMETRE [2] Napájacie napätie MAX [3] Napájacie napätie NOMINAL [4] Rychlosť bez nákladu (Napájacie napätie NOMINAL) [5] Maximálna rýchlosť vzduchu [6] Prúd vzduchu [7] Váha akumulátorovej jednotky [8] Uroveň akustického tlaku [9] Nepresnosť merania [10] Uroveň nameraného akustického výkonu [11] Uroveň zaručeneho akustického výkonu [12] Uroveň vibrácií [13] Prídavné zariadenia na požiadanie [14] Akumulátorová jednotka [15] Nabíjačka akumulátora</p> <p>a) POZNÁMKA: vyhlásená celková hodnota vibrácií bola nameraná s použitím normalizovanej skúšobnej metódy a je možné ju použiť na porovnanie jednotlivých nástrojov. Celková hodnota vibrácií môže byť použitá aj pri prípravnom vyhodnocovaní vystavenia vibráciám.</p> <p>b) VAROVANIE: emisie vibrácií pri skutočnom použití nástroja môže byť odlišná od vyhlásenej celkovej hodnoty, v závislosti na režimoch, pri ktorých sa daný nástroj používa. Preto je potrebné počas práce prijať nižšie uvedené bezpečnostné opatrenia, ktoré majú za cieľ ochrániť operátora: počas bežného použitia majte nasadené rukavice, obmedzte dobu použitia stroja a skráťte doby, počas ktorých je zatlačená ovládacia páka plynu.</p>	<p>[1] SL - TEHNIČNI PODATKI [2] Napetost električnega napajanja MAX [3] Napetost električnega napajanja NOMINAL [4] Hitrost brez obremenitve (Napetost električnega napajanja NOMINAL) [5] Maksimalna hitrost zraka [6] Pretok zraka [7] Teža brez enote baterije [8] Raven zvočnega tlaka [9] Merilna negotovost [10] Izmerjena raven zvočne moči [11] Zajamčena raven zvočne moči [12] Nivo vibracij [13] Dodatni priključki na zahtevo [14] Enota baterije [15] Polnilnik baterije</p> <p>a) OPOMBA: Deklarirana skupna vrednost vibracij je bila izmerjena v skladu z normirano metodo preizkušanja; mogoče jo je uporabiti za primerjavo med različnimi orodji. Skupna vrednost vibracij se lahko uporabi tudi za predhodno oceno izpostavitve.</p> <p>b) OPOZORILO: Med dejansko uporabo orodja se oddajane vibracije lahko razlikujejo od deklarirane skupne vrednosti, kar je odvisno od načina uporabe orodja. Zato je treba med delom udejanjati naslednje varnostne ukrepe za zaščito uporabnika: med delom nosite rokavice, omejite čas uporabe stroja in skrajšajte intervale, med katerimi pritisnete na komandni vzvod pospeševalnika.</p>

<p>[1] SR - TEHNIČKI PODACI</p> <p>[2] Napon napajanja MAX</p> <p>[3] Napon napajanja NOMINAL</p> <p>[4] Brzina bez opterećenja (Napon napajanja NOMINAL)</p> <p>[5] Maksimalna brzina vazduha</p> <p>[6] Protok vazduha</p> <p>[7] Težina bez baterije</p> <p>[8] Nivo zvučnog pritiska</p> <p>[9] Merna nesigurnost</p> <p>[10] Izmereni nivo zvučne snage</p> <p>[11] Garantovani nivo zvučne snage</p> <p>[12] Nivo vibracija</p> <p>[13] Dodatna oprema na zahtev</p> <p>[14] Akumulatorska baterija</p> <p>[15] Punjač baterije</p> <p>a) NAPOMENA: ukupna prijavljena vrednost vibracija izmerena je prema normalizovanoj metodi ispitivanja i može se koristiti za poređenje dve alatke. Ukupna vrednost vibracija može se koristiti i prilikom uvodne procene izloženosti.</p> <p>b) UPOZORENJE: emisija vibracija prilikom efektivne upotrebe alatke može se razlikovati od ukupne prijavljene vrednosti u zavisnosti od načina na koji se alatka koristi. Stoga je potrebno, za vreme rada, primeniti sledeće sigurnosne mere u cilju zaštite radnika: nositi rukavice za vreme upotrebe, smanjiti vreme korišćenja mašine i skratiti vreme pritiskanja poluge za komandu gasa.</p>	<p>[1] SV - TEHNIŠKA SPECIFIKACIONER</p> <p>[2] Spänning MAX</p> <p>[3] Spänning NOMINAL</p> <p>[4] Hastighet utan belastning (Spänning NOMINAL)</p> <p>[5] Maximal luft hastighet</p> <p>[6] Luftflöde</p> <p>[7] Vikt utan batterigrupp</p> <p>[8] Ljudtrycksnivå</p> <p>[9] Tvivel med mått</p> <p>[10] Uppmått ljudeffektnivå</p> <p>[11] Garanterad ljudeffektnivå</p> <p>[12] Vibrationsnivå</p> <p>[13] Fyllvalstillbehör</p> <p>[14] Batterigrupp</p> <p>[15] Batteriladdare</p> <p>a) ANMÄRKNING: det totala angivna vibrationsvärdet har mätts i enlighet med en standardiserad testmetod och kan användas för en jämförelse mellan olika verktyg. Det totala vibrationsvärdet kan användas även vid en preliminär exponeringsbedömning.</p> <p>b) VARNING: vibrationsemissioner under användningen av verktyget kan skilja sig från det totala värdet som anges beroende på hur verktyget används. Därför är det nödvändigt, under arbetet, att tillämpa de följande säkerhetsåtgärderna som avses för att skydda föraren: bär handskar under användningen, begränsa användningstiden och tiderna som gasreglaget spak hålls nedtryckt.</p>	<p>[1] TR - TEHNIŠKI VERILER</p> <p>[2] Besleme gerilimi MAX</p> <p>[3] Besleme gerilimi NOMINAL</p> <p>[4] Yüksüz hız (Besleme gerilimi NOMINAL)</p> <p>[5] Maksimum hava hızı</p> <p>[6] Hava akışı</p> <p>[7] Batarya grubu olmadan ağırlık</p> <p>[8] Ses basınç seviyesi</p> <p>[9] Ölçü belirsizliği</p> <p>[10] Ölçülen ses gücü seviyesi</p> <p>[11] Garanti edilen ses gücü seviyesi</p> <p>[12] Titreşim seviyesi</p> <p>[13] Talep üzerine aksesuarlar</p> <p>[14] Batarya grubu</p> <p>[15] Batarya şarjörü</p> <p>a) NOT: beyan edilen toplam titreşim değeri, normalize edilmiş test yöntemine uygun şekilde ölçülmüştür ve bir takım ile değeri arasında karşılaştırma yapmak amacıyla kullanılabilir. Toplam titreşim değeri aynı zamanda maruz kalma durumuna dair ön değerlendirme yaparken de kullanılabilir.</p> <p>b) UYARI: takımın etkili kullanımını sırasında yayılan titreşim, takımın kullanılma şekline bağlı olarak beyan edilen toplam değerden farklı olabilir. Bu nedenle, çalışma yapılırken operatörü korumaya yönelik aşağıdaki güvenlik tedbirleri alınmalıdır: kullanım sırasında eldiven takın, makinenin kullandığı süreleri sınırlandırın ve gaz kumanda levyesinin basılı tutulduğu süreleri kısıtlın.</p>
---	---	--




INHALTSVERZEICHNIS

1. ALLGEMEINES.....	1
2. SICHERHEITSVORSCHRIFTEN	1
3. DIE MASCHINE KENNENLERNEN.....	6
3.1 Maschinenbeschreibung und Verwendungszweck	6
3.2 Hauptkomponenten (Abb. 1)	6
3.3 Typenschild des Produkts (Abb. 1)	6
3.4 Sicherheitskennzeichnung (Abb. 2)	6
4. MONTAGE.....	7
4.1 Auspackvorgang	7
4.2 Montage DER LADESTATION (Abb. 3)	7
4.3 Montage DER SCHIENE FÜR DIE WANDMONTAGE (Abb. 4)	7
4.4 Montage / Ausbau des Gebläserohrs	8
5. STEUERBEFEHLE	8
5.1 EIN-AUS-SCHALTER.....	8
6. GEBRAUCH DER MASCHINE	8
6.1 Vorbereitende Arbeitsschritte	8
6.2 Sicherheitskontrollen	8
6.3 Inbetriebnahme	9
6.4 Arbeit.....	9
6.5 Stopp.....	9
6.6 Nach der Verwendung	9
7. ORDENTLICHE WARTUNG	10
7.1 Allgemeines	10
7.2 Batterie.....	10
7.3 Reinigung der Maschine	11
7.4 Befestigungsmuttern und -schrauben.....	11
8. LAGERUNG	11
8.1 Lagerung der Maschine	11
8.2 Lagern der Batterie.....	11
9. BEWEGUNG UND TRANSPORT	11
10. SERVICE UND REPARATUREN.....	12
11. DECKUNG DER GARANTIE	12
12. STÖRUNGSSUCHE	12
13. SONDERZUBEHÖR.....	13
13.1 Batterien (Abb. 14)	13
13.2 Batterieladegerät (Abb. 15)	13

1. ALLGEMEINES

1.1 WIE IST DAS HANDBUCH ZU LESEN

HINWEIS oder **WICHTIG** liefern genaue Angaben oder andere Elemente zu bereits vorher Angegebenem, um Schäden an der Maschine oder die Verursachung von Schäden zu vermeiden.


Das Symbol  hebt eine Gefahr hervor. Die fehlende Berücksichtigung der Warnung bringt mögliche Verletzungen der eigenen Person oder von Dritten und/oder Schäden mit sich.

Die Abschnitte, die mit einem Rahmen aus grauen Punkten gekennzeichnet sind, enthalten optionale Eigenschaften, die nicht bei allen Modellen in diesem Handbuch vorhanden sind. Prüfen, ob die Eigenschaft beim eigenen Modell vorhanden ist.

Alle Angaben "vorne", "hinten", "rechts" und "links" verstehen sich mit Bezug auf die Arbeitsposition des Bedieners.

2. SICHERHEITSVORSCHRIFTEN

2.1 ALLGEMEINE SICHERHEITSHINWEISE FÜR ELEKTRISCHE WERKZEUGE

 ACHTUNG Lesen Sie aufmerksam alle Sicherheitshinweise und Anweisungen. Versäumnisse bei der Einhaltung der Sicherheitshinweise und Anweisungen können elektrischen Schlag, Brand und/oder schwere Verletzungen verursachen.

Bewahren Sie alle Sicherheitshinweise und Anweisungen für die Zukunft auf.

Der in den Sicherheitshinweisen verwendete Begriff „Elektrowerkzeug“ bezieht sich auf Ihre akkubetriebene Elektrowerkzeuge (ohne Netzkabel).

1) Arbeitsplatzsicherheit

- a) **Halten Sie den Arbeitsbereich sauber und gut beleuchtet.** Unordnung oder unbeleuchtete Arbeitsbereiche können zu Unfällen führen.

- b) **Arbeiten Sie mit dem Elektrowerkzeug nicht in explosionsgefährdeter Umgebung, in der sich brennbare Flüssigkeiten, Gase oder Stäube befinden.** Elektrowerkzeuge erzeugen Funken, die den Staub oder die Dämpfe entzünden können.
- c) **Halten Sie Kinder und andere Personen während der Benutzung des Elektrowerkzeugs fern.** Bei Ablenkung können Sie die Kontrolle über das Gerät verlieren.
- 2) Elektrische Sicherheit**
- a) **Die Stecker des Elektrowerkzeugs müssen in die Steckdose passen. Verändern Sie niemals den Stecker in irgendeiner Weise. Verwenden Sie keine Adapterstecker mit Elektrowerkzeugen, die geerdet sind.** Nicht veränderte Stecker und passende Steckdosen verringern das Risiko eines Stromschlags.
- b) **Vermeiden Sie Körperkontakt mit geerdeten Oberflächen wie Rohren, Heizungen, Herden und Kühlschränken.** Es besteht das erhöhte Risiko eines Stromschlags, wenn Ihr Körper geerdet ist.
- c) **Setzen Sie Elektrowerkzeuge nicht Regen oder Feuchtigkeit aus.** Das Eindringen von Wasser in ein Elektrowerkzeug erhöht das Risiko eines Stromschlags.
- d) **Missbrauchen Sie das Kabel nicht. Verwenden Sie das Kabel niemals, um das Elektrowerkzeug zu tragen oder es zu ziehen und ziehen Sie niemals am Kabel, um das Elektrowerkzeug von der Steckdose zu trennen. Halten Sie das Kabel von Wärme, Öl, scharfen Kanten oder beweglichen Teilen fern. Beschädigte oder verhedderte Kabel erhöhen das Risiko eines Stromschlags.**
- e) **Verwenden Sie ein für den Außenbereich geeignetes Verlängerungskabel, wenn Sie ein Elektrowerkzeug im Freien einsetzen.** Die Verwendung eines für den Außenbereich geeigneten Verlängerungskabels verringert das Risiko eines Stromschlags.
- f) **Verwenden Sie eine Stromversorgung, die durch einen Fehlerstromschutzschalter (RCD) geschützt ist, wenn sich der Einsatz eines Elektrowerkzeugs in einer feuchten Umgebung nicht vermeiden lässt.** Die Verwendung eines RCD verringert das Risiko eines Stromschlags.
- 3) Sicherheit von Personen**
- a) **Seien Sie aufmerksam, achten Sie darauf, was Sie tun, und gehen Sie mit Vernunft an die Arbeit mit einem Elektrowerkzeug. Benutzen Sie kein Elektrowerkzeug, wenn Sie müde sind oder unter dem Einfluss von Drogen, Alkohol oder Medikamenten stehen.** Ein Moment der Unachtsamkeit beim Gebrauch des Elektrowerkzeugs kann zu ernsthaften Verletzungen führen.
- b) **Verwenden Sie Schutzkleidung. Tragen Sie immer eine Schutzbrille.** Das Tragen persönlicher Schutzausrüstung, wie Staubmaske, rutschfeste Sicherheitsschuhe, Schutzhelm oder Gehörschutz, je nach Art und Einsatz des Elektrowerkzeugs, verringert das Risiko von Verletzungen.
- c) **Vermeiden Sie eine unbeabsichtigte Inbetriebnahme. Vergewissern Sie sich, dass das Elektrowerkzeug ausgeschaltet ist, bevor Sie es an das Stromnetz und/oder den Akku anschließen, es aufnehmen oder tragen.** Das Transportieren eines Elektrowerkzeugs mit dem Finger am Schalter sowie das Montieren der Batterie, wenn sich der Schalter in der Stellung „ON“ befindet, erhöht die Unfallgefahr.
- d) **Entfernen Sie Einstellwerkzeuge oder Schraubenschlüssel, bevor Sie das Elektrowerkzeug einschalten.** Ein Werkzeug oder Schlüssel, der sich in einem drehenden Geräteteil befindet, kann zu Verletzungen führen.
- e) **Vermeiden Sie eine abnormale Körperhaltung. Sorgen Sie für einen sicheren Stand und halten Sie jederzeit das Gleichgewicht.** Dadurch können Sie das Elektrowerkzeug in unerwarteten Situationen besser kontrollieren.
- f) **Tragen Sie geeignete Kleidung. Tragen Sie keine weite Kleidung oder Schmuck. Halten Sie Haare, Kleidung und Handschuhe fern von sich bewegenden Teilen.** Lockere Kleidung, Schmuck oder lange Haare können von sich bewegenden Teilen erfasst werden.
- g) **Wenn Staubabsaug- und -auffangeinrichtungen montiert werden können, vergewissern Sie sich, dass diese angeschlossen sind und richtig verwendet werden.** Verwendung einer Staubabsaugung kann Gefährdungen durch Staub verringern.
- h) **Lassen Sie sich nicht durch die Vertrautheit, die Sie durch den häufigen Gebrauch der Maschine erlangt haben, dazu verleiten, die Sicherheitsprinzipien zu missachten.** Fahrlässiges Handeln kann schnell zu schweren Verletzungen führen.
- 4) Verwendung und Behandlung des Elektrowerkzeugs**
- a) **Überlasten Sie das Gerät nicht. Verwenden Sie für Ihre Arbeit das dafür bestimmte Elektrowerkzeug.** Mit dem passenden Elektrowerkzeug arbeiten Sie besser und sicherer im angegebenen Leistungsbereich.
- b) **Benutzen Sie kein Elektrowerkzeug, dessen Schalter defekt ist.** Ein Elektrowerkzeug, das sich nicht mehr ein- oder ausschaltet,

ten lässt, ist gefährlich und muss repariert werden.

- c) **Ziehen Sie den Stecker aus der Steckdose und/oder entfernen Sie den Akku, bevor Sie Geräteeinstellungen vornehmen, Zubehörteile wechseln oder das Gerät weglegen.** Diese Vorsichtsmaßnahme verhindert den unbeabsichtigten Start des Elektrowerkzeugs.
- d) **Bewahren Sie unbenutzte Elektrowerkzeuge außerhalb der Reichweite von Kindern auf.** Lassen Sie Personen das Gerät nicht benutzen, die mit diesem nicht vertraut sind oder diese Anweisungen nicht gelesen haben. Elektrowerkzeuge sind gefährlich, wenn Sie von unerfahrenen Personen benutzt werden.
- e) **Pflegen Sie Elektrowerkzeuge mit Sorgfalt. Kontrollieren Sie, ob bewegliche Teile einwandfrei funktionieren und nicht klemmen, ob Teile gebrochen oder so beschädigt sind, dass die Funktion des Elektrowerkzeugs beeinträchtigt ist. Lassen Sie beschädigte Teile vor dem Einsatz des Gerätes reparieren.** Viele Unfälle haben ihre Ursache in schlecht gewarteten Elektrowerkzeugen.
- f) **Das Elektrowerkzeug und die Zubehörteile müssen nach den gelieferten Anweisungen verwendet werden, wobei die Arbeitsbedingungen und die auszuführende Arbeit zu berücksichtigen sind.** Die Verwendung eines Elektrowerkzeugs für andere Arbeiten als vorgesehen kann zu Gefahrensituationen führen.
- g) **Halten Sie die Handgriffe trocken, sauber und frei von Öl und Fett.** Rutschige Griffe ermöglichen keine sichere Handhabung und Kontrolle des Werkzeugs in unerwarteten Situationen.

5) Verwendung und Behandlung des Akkuzerkzeugs

- a) **Sicherstellen, dass das Gerät ausgeschaltet ist, bevor man die Batterie einlegt.** Wenn man eine Batterie in ein eingeschaltetes Elektrogerät einfügt, kann dies zu Unfällen führen.
- b) **Laden Sie die Akkus nur in Ladegeräten auf, die vom Hersteller empfohlen werden.** Für ein Ladegerät, das für eine bestimmte Art von Akkus geeignet ist, besteht Brandgefahr, wenn es mit anderen Akkus verwendet wird.
- c) **Verwenden Sie nur die dafür vorgesehenen Akkus in den Elektrowerkzeugen.** Der Gebrauch von anderen Akkus kann zu Verletzungen und Brandgefahr führen.
- d) **Halten Sie den nicht benutzten Akku fern von Büroklammern, Münzen, Schlüsseln, Nägeln, Schrauben oder anderen Metall-**

gegenständen, die eine Überbrückung der Kontakte verursachen könnten. Ein Kurzschluss zwischen den Akkukontakten kann Verbrennungen oder Feuer zur Folge haben.

- e) **Bei falscher Anwendung kann Flüssigkeit aus dem Akku austreten: Vermeiden Sie den Kontakt damit. Bei zufälligem Kontakt mit Wasser abspülen. Wenn die Flüssigkeit in die Augen kommt, nehmen Sie zusätzlich ärztliche Hilfe in Anspruch.** Austretende Akkuflüssigkeit kann zu Hautreizungen oder Verbrennungen führen.
 - f) **Verwenden Sie keine beschädigten oder veränderten Batterien oder Geräte.** Beschädigte oder veränderte Batterien können zu unvorhersehbaren Folgen führen, darunter zu Brand, Explosion oder Verletzungsgefahr.
 - g) **Setzen Sie die Batterien niemals dem Feuer oder übermäßigen Temperaturen aus.** Feuer oder Temperaturen über 130 °C können eine Explosion verursachen. HINWEIS: Der Temperaturwert „130 °C“ entspricht „265 °F“.
 - h) **Befolgen Sie alle Ladeanweisungen und laden Sie die Batterie nicht außerhalb des in der Anleitung angegebenen Temperaturbereichs.** Eine unsachgemäße Aufladung bzw. eine Aufladung bei Temperaturen außerhalb des angegebenen Bereichs kann die Batterie beschädigen und die Brandgefahr erhöhen.
- ## 6) Service
- a) **Lassen Sie Ihr Elektrowerkzeug nur von qualifiziertem Fachpersonal und nur mit Original-Ersatzteilen reparieren.** Damit wird sichergestellt, dass die Sicherheit des Elektrowerkzeugs erhalten bleibt.
 - b) **Reparieren Sie niemals beschädigte Batterien.** Die Wartung der Batterien darf nur vom Hersteller oder von autorisierten Dienstleistern durchgeführt werden.

2.2 SPEZIFISCHE SICHERHEITSNORMEN FÜR LAUBBLÄSER

In den nachstehenden Sicherheitshinweisen lässt sich der Begriff „Maschine“ durch andere Begriffe ersetzen (z. B. „Laubbläser“, „Laubsauger“, „Laubbläser/-sauger“, „Gartensauger“ oder „Gartenbläser“).

- a) **Benutzen Sie die Maschine nicht bei ungünstigen Witterungsbedingungen, insbesondere nicht dann, wenn Blitzschlaggefahr besteht.** Dies verringert das Risiko, vom Blitz getroffen zu werden.
- b) **Tragen Sie einen Augen- und Gehörschutz.** Eine angemessene Schutzausrüstung verringert das Verletzungsrisiko.

ANMERKUNG 302 - Der im Warnhinweises unter c) genannte Gehörschutz kann wahlweise entfallen, wenn der nach Anhang I am Ohr des Benutzers gemessene Emissionsschalldruckpegel 85 dB (A) nicht überschreitet.

- c) **Tragen Sie bei der Maschinenbenutzung immer rutschfestes und sicheres Schuhwerk. Verwenden Sie die Maschine niemals barfuß oder mit offenen Sandalen.** Dies reduziert das Risiko von Fußverletzungen.
- d) **Tragen Sie keine losen Kleidungsstücke oder Gegenstände wie Schals, Schnüre, Ketten, Krawatten usw., die in die Zuluftöffnungen gelangen könnten. Binden Sie lange Haare zusammen oder bedecken Sie sie, damit sie nicht in die Zuluftöffnungen eingesaugt werden können.** Wenn einer dieser Objekte in die Zuluftöffnungen gesaugt wird, kann dies das Verletzungsrisiko erhöhen.
- e) **Blasen Sie mit der Maschine nicht auf brennende oder rauchende Gegenstände wie Zigaretten, Streichhölzer oder heiße Asche.** Diese Entzündungsquellen können das Brandrisiko erhöhen.
- f) **Berühren Sie nicht das Messer, wenn es sich noch bewegt. Schalten Sie die Maschine aus und warten Sie ab, bis das Gebläse zum Stillstand gekommen ist, bevor Sie Bauteile entfernen, die den Zugang zum Gebläse ermöglichen könnten.** Dadurch wird die Verletzungsgefahr durch sich bewegende Bauteile verringert.
- g) **Vergewissern Sie sich, dass der Netzschalter ausgeschaltet ist, bevor Sie verklemmtes Material entfernen oder die Maschine warten.** Eine unerwartete Einschaltung der Maschine beim Entfernen von verklemmtem Material oder bei Wartungsarbeiten kann zu schweren Verletzungen führen.



Im Fall von Brüchen oder Unfällen während der Arbeit, sofort den Motor abstellen und die Maschine entfernen, damit sie keine weiteren Schäden anrichtet. Wenn bei einem Unfall Sie selbst oder Dritte verletzt werden, unverzüglich die der Situation angemessene erste Hilfe leisten und zur notwendigen Behandlung ein Krankenhaus aufsuchen. Entfernen Sie sorgfältig alle eventuellen Rückstände, die – wenn sie unbemerkt bleiben – Schäden oder Verletzungen an Personen oder Tieren verursachen könnten.




Bei längerfristiger Arbeit mit vibrierenden Werkzeugen können vor allem bei Personen mit Durchblutungsstörungen Verletzungen und Gefäßerkrankungen (bekannt als „Raynaud-Syndrom“ oder „Leichenfinger“) auftreten. Die Symptome können die Hände, Handgelenke und Finger betreffen und treten als Gefühllosigkeit,

Kribbeln, Kitzeln, Schmerzen, blasse Haut oder strukturelle Veränderungen der Haut auf. Diese Effekte können durch niedrige Umgebungstemperaturen bzw. durch besonders festes Greifen der Handgriffe verstärkt werden. Beim Auftreten der Symptome muss die Verwendungszeit der Maschine verkürzt und ein Arzt aufgesucht werden.

2.3 WARTUNG, AUFBEWAHRUNG

Durch regelmäßige Wartung und ordnungsgemäßen Unterstand wird die Sicherheit und Leistung der Maschine gewahrt.

- a) Wenn Sie die Maschine für eine Wartung, oder eine Inspektion oder sie zur Lagerung oder zum Wechseln eines Anbaugeräts ausschalten wollen, stellen Sie zuerst den Motor ab, trennen Sie danach die Maschine vom Stromnetz und vergewissern Sie sich, dass alle beweglichen Teile vollständig stillstehen.
- b) Lassen Sie die Maschine abkühlen, bevor Sie sie überprüfen, einstellen oder aufbewahren.
- c) Behandeln Sie die Maschine achtsam und bewahren Sie sie sauber, trocken und außerhalb der Reichweite von Kindern auf.
- d) Die Maschine nie verwenden, wenn Teile abgenutzt oder beschädigt sind. Schadhafte oder abgenutzte Teile sind zu ersetzen und dürfen nicht repariert werden. Nur Originalersatzteile verwenden.
- e) Um die Brandgefahr zu vermindern, keine Behälter mit Schnittabfällen innerhalb eines Raumes lassen.
- f) Versuchen Sie niemals, die Verriegelungsfunktion der Sicherheitseinrichtung außer Kraft zu setzen.

 **Die in dieser Anleitung angegebenen Geräusch- und Vibrationspegel sind Höchstwerte beim Betrieb der Maschine. Der Einsatz eines nicht ausgewuchteten Schneidelements, die zu hohe Fahrgeschwindigkeit und die fehlende Wartung wirken sich signifikant auf die Geräuschemissionen und die Vibrationen aus. Demzufolge müssen vorbeugende Maßnahmen getroffen werden, um mögliche Schäden durch zu hohen Lärm und Belastungen durch Vibrationen zu vermeiden; die Maschine warten, Gehörschutz tragen, während der Arbeit Pausen einlegen.**

2.4 BATTERIE / BATTERIELADEGERÄT

ACHTUNG

Die folgenden Sicherheitsnormen vervollständigen die Sicherheitsvorschriften im spezifischen Handbuch des Batterieladegeräts.

- Um die Batterie aufzuladen, nur vom Hersteller empfohlene Batterieladegeräte verwenden. Ein ungeeignetes Batterieladegerät kann einen Stromschlag, eine Überhitzung oder den Austritt von ätzender Flüssigkeit aus der Batterie verursachen.
- Verwenden Sie ausschließlich die für Ihr Werkzeug vorgesehenen Batterien. Die Verwendung anderer Batterien kann zu Verletzungen und Brandgefahr führen.
- Die nicht verwendete Batterie von Büroklammern, Geldstücken, Nägeln, Schrauben oder anderen kleinen metallischen Gegenständen fern halten, die einen Kurzschluss der Kontakte verursachen könnten. Ein Kurzschluss zwischen den Kontakten der Batterie kann zu Verbrennungsprozessen oder Bränden führen.
- Das Batterieladegerät nicht an Orten mit Dämpfen und entflammaren Substanzen, oder auf leicht entflammaren Oberflächen, wie Papier, Stoff, usw. verwenden. Während des Aufladevorgangs erhitzt sich das Batterieladegerät und könnte einen Brand verursachen.
- Während des Transports der Akkus darauf achten, dass die Kontakte nicht untereinander verbunden werden und keine Metallbehälter für den Transport verwenden.

2.5 UMWELTSCHUTZ

Für ein ziviles Zusammenleben und die Umwelt, in der wir leben, muss der Umweltschutz ein maßgeblicher und vorrangiger Aspekt bei der Verwendung der Maschine sein.

- Vermeiden Sie es, Ihre Nachbarschaft zu stören. Benutzen Sie die Maschine nur zu vernünftigen Uhrzeiten (nicht früh am Morgen oder spät am Abend, wenn die Personen gestört werden könnten).
- Während der Arbeit wird eine gewisse Menge Öl an die Umwelt abgegeben, die für die Ketten-schmierung erforderlich ist. Aus diesem Grund darf nur biologisch abbaubares Öl, das speziell für diesen Zweck vorgesehen ist, verwendet werden. Die Verwendung von Mineralöl oder Motoröl verursacht schwere Umweltschäden.
- Halten Sie sich strikt an die örtlichen Vorschriften für die Entsorgung von Verpackungen, beschädigten Teilen bzw. allen weiteren umweltschädlichen Stoffen. Diese Abfälle dürfen nicht zusammen mit dem Hausmüll entsorgt werden, sondern müssen

getrennt gesammelt und zu einem Wertstoffhof bzw. zu speziellen Sammelstellen gebracht werden, die für die Wiederverwendung der Stoffe sorgen.

- Halten Sie sich strikt an die örtlichen Vorschriften für die Entsorgung der Abfallmaterialien.
- Bei der Außerbetriebnahme darf die Maschine nicht einfach in der Umwelt abgestellt werden, sondern muss gemäß der örtlichen Vorschriften an einen Wertstoffhof übergeben werden.



Elektrische Geräte dürfen nicht in den Hausmüll entsorgt werden. Gemäß der EU-Richtlinie 2012/19/EG über elektrische und elektronische Altgeräte und ihrer Umsetzung in nationales Recht müssen Elektroaltgeräte getrennt gesammelt und einer umweltgerechten Wiederverwertung zugeführt werden. Werden die Geräte in einer Mülldeponie oder im Boden entsorgt, können die Schadstoffe das Grundwasser erreichen, in die Lebensmittelkette gelangen und so unserer Gesundheit und unserem Wohlbefinden schaden. Wenden Sie sich für weitergehende Informationen zur Entsorgung dieses Produkts an die verantwortliche Stelle für die Entsorgung von Hausmüll oder an Ihren Händler.



Am Ende ihrer Nutzungsdauer müssen Batterien mit der notwendigen Aufmerksamkeit für unsere Umwelt entsorgt werden. Die Batterie enthält Material, das für Sie und die Umwelt gefährlich ist. Sie muss getrennt entfernt und in einer Struktur entsorgt werden, die Lithium-Ionen-Batterien akzeptiert.



Die getrennte Sammlung von gebrauchten Produkten und Verpackungen erlaubt das Recycling der Materialien und deren Wiederverwendung. Die erneute Verwendung der recycelten Materialien hilft der Umweltverschmutzung vorzubeugen und vermindert die Nachfrage nach Rohstoffen.

2.6 RESTRISIKEN

Auch wenn alle Sicherheitsvorschriften beachtet werden, können gewisse Restrisiken bestehen bleiben, die nicht auszuschließen sind. Je nach Bauart der Maschine können die vorhersehbaren potenziellen Risiken sein:

- Herausschleudern von Materialien, die die Augen verletzen können;
- Verletzung des Gehörs, wenn man keinen Gehörschutz trägt.

3. DIE MASCHINE KENNENLERNEN

3.1 MASCHINENBESCHREIBUNG UND VERWENDUNGSZWECK

Diese Maschine ist ein Gartenmotorgerät, genauer gesagt ein tragbarer Laubbläser mit Batteriebetrieb.

Die Maschine besteht im Wesentlichen aus einem Motor, der ein Lüfterrad antreibt, das in der Lage ist, einen Luftstrom von hoher Geschwindigkeit zu erzeugen.

3.1.1 Bestimmungsgemäße Verwendung

Diese Maschine ist konzipiert und gebaut, um Blätter, Gras und Geröll geringen Gewichts und kleiner Abmessungen zu bewegen und anzuhäufen.

3.1.2 Nicht bestimmungsgemäße Verwendung

Jede andere Verwendung, die von der oben genannten abweicht, kann sich als gefährlich erweisen und Personen- und/oder Sachschäden verursachen. Als nicht bestimmungsgemäße Verwendung gelten (beispielsweise, aber nicht nur):

- Die Anhäufung und Sammlung von brennbaren oder explosionsgefährdeten Produkten, heißer Glut oder ohne Flamme brennendem Material, brennenden Zigaretten, Glasstücken, scharfen Splintern, Metallgegenständen, Steinen und allem, was für die Sicherheit des Bedieners und anderer gefährlich sein kann;
- den Luftstrom gegen Personen und/oder Tiere zu richten;
- Gegenstände durch das Ansauggitter einzuführen;
- Verwenden der Maschine durch mehr als eine Person.

WICHTIG *Die unsachgemäße Verwendung der Maschine hat den Verfall der Garantie und die Ablehnung jeder Haftung seitens des Herstellers zur Folge. Dem Benutzer selbst dadurch entstandene oder Dritten zugefügte Schäden oder Verletzungen gehen zu Lasten des Benutzers.*

3.1.3 Benutzer

Diese Maschine ist für die Benutzung durch Verbraucher, also Laien bestimmt. Sie ist für den „Hobbygebrauch“ bestimmt.

3.2 HAUPTKOMPONENTEN (Abb. 1)

- A. **Antriebseinheit:** Setzt das Lüfterrad in Bewegung.
- B. **Gebläserohr:** Ist das Element, das für die Ausstoßung des Luftflusses sorgt.
- C. **Griff:** Erlaubt die Handhabung der Maschine.
- D. **Batterie** (*falls nicht mit der Maschine geliefert, siehe Kap. 13 „Sonderzubehör“*): Vorrichtung, die dem Werkzeug Strom liefert. Ihre Eigenschaften und Gebrauchsvorschriften sind in einem spezifischen Handbuch beschrieben.
- E. **Batterieladegerät** (*falls nicht mit der Maschine geliefert, siehe Kap. 13 „Sonderzubehör“*): Gerät, das verwendet wird, um die Batterie aufzuladen. Seine Eigenschaften und Gebrauchsvorschriften sind in einem spezifischen Handbuch beschrieben.
- F. **Taste zum Freigeben des Gebläserohrs.**
- G. **Ein-Aus-Schalter.**
- H. **Schiene zur Wandbefestigung**
- I. **Ladestation**
- J. **Halter für Gegenstände**
- K. **Mitgelieferte Schrauben**

WICHTIG *Die Maschine funktioniert nur, wenn beide Batterien eingelegt sind.*

HINWEIS *Die Batterien können mithilfe der Ladestation direkt in der Maschine aufgeladen werden.*

3.3 TYPENSCHILD DES PRODUKTS (Abb. 1)

1. Name und Anschrift des Herstellers
2. Maschinentyp
3. Schalleistungspegel
4. Konformitätszeichen
5. Versorgungsspannung
6. Herstellungsjahr
7. Seriennummer
8. Artikelnummer
9. Geschwindigkeit ohne Last

Die Daten zur Identifizierung der Maschine in die entsprechenden Räume auf der Etikette schreiben, die auf der Rückseite des Deckblatts wiedergegeben ist.

WICHTIG *Die auf dem Schild wiedergegebenen Kenndaten zur Identifizierung des Produkts immer dann verwenden, wenn man die autorisierte Werkstatt kontaktiert.*

3.4 SICHERHEITSKENNZEICHNUNG (Abb. 2)

An der Maschine werden verschiedene Symbole angezeigt.

Bedeutung der Symbole:



ACHTUNG! GEFAHR! Diese Maschine kann, wenn sie nicht korrekt verwendet wird, für Sie und andere gefährlich sein.



Vor Inbetriebnahme der Maschine die Gebrauchsanleitung aufmerksam lesen.



Gehörschutz und Brille verwenden.



Keinem Regen (oder Feuchtigkeit) aussetzen.



GEFAHR UMHERFLIEGENDER TEILE! Aufpassen, dass kein Material durch den Luftfluss weggeschleudert wird. Es kann schwere Verletzungen an Personen oder Schäden an Dingen verursachen.



GEFAHR UMHERFLIEGENDER TEILE! Personen oder Haustiere während der Maschinenverwendung mindestens 15 m entfernt halten.



Die Batterie vor jeder Inspektions-, Reinigungs- oder Wartungs-/Einstellungsarbeit an der Maschine entfernen.



ACHTUNG! Für Hinweise in Bezug auf die Batterie und das Ladegerät lesen Sie bitte das entsprechende Handbuch.

WICHTIG Beschädigte oder unleserlich gewordene Etiketten müssen ausgetauscht werden. Die neuen Etiketten beim eigenen autorisierten Kundendienstzentrum anfordern.

4. MONTAGE

WICHTIG Die zu befolgenden Normen sind im Kap. 2 beschrieben. Diese Hinweise sehr genau berücksichtigen, um keine schweren Risiken oder Gefahren einzugehen.

Aus Gründen der Lagerung und des Transports werden einige Bauteile der Maschine nicht in der Fabrik eingebaut, sondern müssen nach Entfernung der Verpackung nach den folgenden Anweisungen montiert werden.

! Das Auspacken und die Montage müssen auf einer ebenen, festen Fläche mit ausreichend Platz zum Bewegen der Maschine und der Verpackung und stets unter Verwendung geeigneter Werkzeuge erfolgen. Die Maschine nicht verwenden, bevor die Anweisungen des Abschnitts "MONTAGE" ausgeführt wurden.

4.1 AUSPACKVORGANG

1. Die Verpackung vorsichtig öffnen. Dabei darauf achten, keine Bauteile zu verlieren.
2. Die im Karton enthaltenen Unterlagen einschließlich dieser Gebrauchsanweisung durchlesen.
3. Alle losen Komponenten aus dem Karton nehmen.
4. Die Maschine aus dem Karton entnehmen.
5. Den Karton und die Verpackungen unter Beachtung der örtlichen Vorschriften entsorgen.

! Vor der Montage sicherstellen, dass die Batterien nicht in ihren Sitzen eingesetzt sind.

4.2 MONTAGE DER LADESTATION (ABB. 3)

HINWEIS Das Werkzeug kann an die Wand gehängt werden.

Die Batterien können mithilfe der Ladestation direkt in der Maschine aufgeladen werden (Abb. 3.A).

HINWEIS Die Ladestation kann an der Wand befestigt werden (Abb. 3.B)
(mit den mitgelieferten Schrauben, Abb. 1.K).

4.3 MONTAGE DER SCHIENE FÜR DIE WANDMONTAGE (ABB. 4)

Sobald die Schiene (Abb. 1.H) an der Wand (mit den mitgelieferten Schrauben) befestigt ist, die Ladestation (Abb. 4.A) und den Halter für Gegenstände (Abb. 4.B) draufschieben

4.4 MONTAGE / AUSBAU DES GEBLÄSEROHR

- Das Gebläserohr (Abb. 5.B) mit der Ausblasöffnung der Antriebseinheit (Abb. 5.A) ausrichten und bis zum Anschlag einführen, bis es fest einrastet.

HINWEIS Die Montage wurde korrekt ausgeführt, wenn die Lasche (Abb. 5.H) einrastet.

- Drücken Sie zum Entfernen des Gebläserohrs (Abb. 5.B) die Freigabetaste (Abb. 5.F).

WICHTIG Die Maschine anhalten und immer die Batterien herausnehmen (Abb. 12), wenn das Gebläserohr entfernt wird.

5. STEUERBEFEHLE

5.1 EIN-AUS-SCHALTER

Der Ein-Aus-Schalter (Abb. 6.A) hat eine Doppelfunktion:

1. Er startet/stoppt die Maschine und schaltet gleichzeitig die Drehung des Lüfterrades ein/aus;
2. erlaubt die Drehgeschwindigkeit des Lüfterrades einzustellen.

Um die Maschine einzuschalten, den Schalter von der Aus-Stellung (Abb. 6.A.1) in die Ein-Stellung (Abb. 6.A.2) versetzen.

! *Der Start der Maschine bewirkt, dass sich das Lüfterrad gleichzeitig dreht.*

Um die Maschine anzuhalten, den Schalter in die Aus-Stellung (Abb. 6.A.1) stellen.

Die Drehgeschwindigkeit des Lüfterrades muss mit dem Arbeitstyp in Beziehung gesetzt (Abs. 6.4.1) und kann eingestellt werden, indem man den Schalter in die gewünschte Stellung stellt:

- Ein-Stellung (Abb. 6.A.2) für eine mittlere Gebläsegeschwindigkeit;
- Stellung hohe Geschwindigkeit (Abb. 6.A.3) für eine hohe Gebläsegeschwindigkeit.

6. GEBRAUCH DER MASCHINE

WICHTIG Die zu befolgenden Normen sind im Kap. 2. beschrieben. Diese Hinweise sehr genau berücksichtigen, um keine schweren Risiken oder Gefahren einzugehen.

6.1 VORBEREITENDE ARBEITSSCHRITTE

6.1.1 Überprüfen und Laden der Batterien (Abb. 7)

Vor jedem Gebrauch den Ladezustand der Batterie überprüfen und gemäß den im Handbuch der Batterie enthaltenen Anweisungen aufladen.

HINWEIS Die Maschine funktioniert nur, wenn beide Batterien eingelegt sind.

6.2 SICHERHEITSKONTROLLEN

! *Immer die Sicherheitskontrollen vor der Verwendung ausführen.*

6.2.1 Allgemeine Kontrolle

Gegenstand	Ergebnis
Griffe (Abb. 1.C)	Gereinigt, sauber, direkt und fest an der Maschine befestigt
Schrauben auf der Maschine	Gut befestigt (nicht gelockert)
Durchlauf von Kühlungsluft	Nicht verstopft
Gebläserohr (Abb. 1.B)	Korrekt installiert. Kein Zeichen von Beschädigung. Nicht verstopft.
Lüfterrad	Kein Zeichen von Beschädigung
Batterie (Abb. 1.D)	Kein Schaden an der Hülle, kein Flüssigkeitsverlust
Ein-Aus-Schalter (Abb. 6.A)	Der Schalter muss von einer Stellung in die andere leicht verstellbar sein
Maschine	Kein Zeichen von Beschädigung oder Verschleiß. Keine abnormale Vibration. Kein abnormales Geräusch.

6.2.2 Betriebstests der Maschine

Tätigkeit	Ergebnis
1. Die Maschine starten (Abs. 6.3)	Die Maschine startet und das Lüfterrad dreht sich.
1. Den Schalter in die Aus-Stellung stellen (Abb. 6.A.1)	1. Der Schalter muss leicht verstellbar sein und die Maschine muss anhalten.

⚠ *Wenn irgendeines der Ergebnisse von den Angaben der folgenden Tabellen abweicht, die Maschine nicht verwenden! Die Maschine für die erforderlichen Kontrollen und die Reparatur an ein Kundendienstzentrum liefern.*

6.3 INBETRIEBNAHME

⚠ *Die Maschine nicht starten, wenn sie sich im Ladezustand befindet.*

1. Eine sichere und stabile Position einnehmen.
2. Sicherstellen, dass das Gebläserohr nicht gegen eventuelle Beobachter oder gegen Geröll gerichtet ist.

⚠ *Sicherstellen, dass der Schalter (Abb. 6.A) sich in der Stellung „A. 1“ befindet.*

3. Die Batterien (Abb. 8) in ihren Sitz einführen und sie soweit nach unten drücken, bis ein „Klick“ hörbar ist; dieser signalisiert, dass die Batterien in ihrer Position blockiert sind und der elektrische Kontakt hergestellt ist.

HINWEIS *Die Maschine funktioniert nur, wenn beide Batterien eingelegt sind.*

4. Den Schalter in die Ein-Stellung stellen (Abb. 9.A.2/ Abb. 9.A.3).

⚠ *Der Start der Maschine bewirkt, dass sich das Lüfterrad gleichzeitig dreht.*

HINWEIS *Das Einschalten nur ausführen, wenn Sie auf einer ebenen, festen Oberfläche stehen.*

6.4 ARBEIT

⚠ *Während der Arbeit muss die Maschine immer fest mit der Hand am Griff gehalten werden (Abb. 10).*

HINWEIS *Während der Arbeit ist die Batterie gegen die vollständige Entladung durch eine Schutzvorrichtung geschützt, die die Maschine ausschaltet und ihren Betrieb blockiert.*

6.4.1 Einstellung der Geschwindigkeit

Es ist immer sinnvoll, die Drehgeschwindigkeit des Lüfterrades je nach der Art des zu entfernenden Materials einzustellen:

- mittlere Gebläsegeschwindigkeit (Abb. 9.A.2), um leichte Materialien und kleines Geäst auf dem Rasen sowie um Gras und leichte Blätter auf Asphalt oder festem Boden zu bewegen;
- maximale Gebläsegeschwindigkeit (Abb. 9.A.3), um nasses Laub, schwerere Materialien wie Neuschnee oder sperrigen Schmutz zu bewegen.

6.4.2 Empfehlungen für den Gebrauch

- Es wird empfohlen, die Maschine bei einer Temperatur zwischen -10 C und 60°C zu verwenden
- Langsam vorangehen und hierzu das Endstück des Gebläserohrs in geeignetem Abstand vom Boden halten (Abb. 10).
- Um zu vermeiden, dass das zu entfernende Material zerstreut wird, den Luftstrahl um die äußeren Ränder des Materialhaufens richten. Den Luftstrahl nie in die Mitte des angehäuften Materials richten.

6.5 STOPP

Um die Maschine anzuhalten, den Schalter in die Aus-Stellung (Abb. 11.A.1) stellen.

⚠ *Das Lüfterrad dreht sich auch nachdem die Maschine angehalten wurde noch einige Sekunden lang weiter.*

Die Maschine während der Bewegung zwischen Arbeitsbereichen immer anhalten.

⚠ *Während der Bewegungen nie die Hand auf den Ein-Schalter legen, um ein unbeabsichtigtes Einschalten zu vermeiden .*

6.6 NACH DER VERWENDUNG

- Entfernen Sie die Batterien aus ihrem Sitz.
- Den Motor abkühlen lassen, bevor die Maschine in einem Raum abgestellt wird.
- Die Reinigung durchführen (Abs. 7.3).
- Die Maschine auf lose oder beschädigte Teile kontrollieren. Wenn notwendig, die beschädigten Bauteile austauschen und eventuell gelockerte Schrauben und Bolzen festziehen oder das autorisierte Kundendienstzentrum kontaktieren.

- Kontrolle von eventuellen Schäden an der Maschine. Wenn notwendig, das autorisierte Kundendienstzentrum kontaktieren.

WICHTIG Die Batterien immer entfernen (Abb. 12), wenn die Maschine unbenutzt oder unbeaufsichtigt bleibt, außer die Batterien werden aufgeladen.

6.6.1 Entfernung der Batterien

Die Batterien entfernen; dazu die seitliche Sperrtaste drücken, die sich auf der Batterie befindet (Abb. 12.C).

7. ORDENTLICHE WARTUNG

7.1 ALLGEMEINES

WICHTIG Die zu befolgenden Normen sind im Kap. 2. beschrieben. Diese Hinweise sehr genau berücksichtigen, um keine schweren Risiken oder Gefahren einzugehen.

⚠ Vor der Ausführung jeglicher Kontrolle, Reinigung oder jedes Wartungs-/Regulierungseingriffes auf der Maschine:

- Die Maschine anhalten (Abs. 6.5);
- Die Batterien entfernen (lassen Sie die Batterien nie eingesetzt oder in Reichweite von Kindern oder nicht befähigten Personen);
- Sicherstellen, dass alle beweglichen Teile vollständig zum Stillstand gekommen sind.
- Den Motor abkühlen lassen, bevor die Maschine in einem Raum abgestellt wird.
- Tragen Sie angemessene Kleidung, Arbeitshandschuhe und eine Schutzbrille.
- Die entsprechenden Anweisungen lesen.

WICHTIG Alle nicht in diesem Handbuch beschriebenen Wartungs- und Einstellungsarbeiten müssen von Ihrem Händler oder von einem Fachzentrum ausgeführt werden.

7.2 BATTERIE

7.2.1 Batterieleistung

Die Autonomie der Batterien (und damit Größe des Bereiches, der bearbeitet werden kann, bevor die Batterien wieder aufgeladen werden müssen) wird hauptsächlich durch das Benutzerverhalten beeinflusst, welcher folgendes vermeiden sollte:

- häufiges Ein- und Ausschalten während der Arbeit;

- eine für die Art des zu entfernenden Materials nicht geeignete Drehgeschwindigkeit des Lüfterrades (Abs. 6.4.1).

Um die Batterieautonomie zu optimieren, sollte die Drehgeschwindigkeit des Lüfterrades immer auf die Art des zu entfernenden Materials eingestellt werden.

Falls man die Maschine für längere Arbeitseinsätze verwenden möchte, als von den Standardbatterien zugelassen, kann man:

- Ein Paar zusätzlicher Standardbatterien kaufen, um die leeren Batterien sofort auszuwechseln, ohne die Kontinuität des Einsatzes zu beeinträchtigen;
- Zwei Batterien mit größerer Autonomie als die Standardbatterien kaufen (Abs. 13.1).

7.2.2 Das Aufladen der Batterie direkt an der Maschine (Abb. 13)

Die Batterien können direkt an der Maschine aufgeladen werden; dazu den Ladeanschluss (Abb. 13.A) an der Maschine (Abb. 13.B) mithilfe ihrer Ladestation anschließen.

⚠ Vergewissern Sie sich vor dem Aufladen der Maschine, dass der Startschalter in der Stellung „A. 1“ steht (Abb. 6).

Die Maschine kann an die Wand gehängt werden (Abb. 13):

- dazu die Ladestation direkt an der Wand befestigen (Abb. 13.I).

- dazu die Schiene, auf der die Ladestation und der Halter für Gegenstände gleiten, an der Wand befestigen (Abb. 13.II).

HINWEIS Die Batterie verfügt über einen Schutz, der das Aufladen verhindert, wenn die Umgebungstemperatur nicht zwischen 0 °C und 40 °C liegt.

WICHTIG Die Batterie kann jederzeit auch teilweise aufgeladen werden, ohne dass man Gefahr läuft, sie zu beschädigen.

Die Batterien werden nacheinander teilweise aufgeladen, siehe folgende Tabelle:

Phase	Batterie (Abb. 12)	Ladung
1	A (rechts)	40 %
2	B (links)	40 %
3	A (rechts)	100 %
4	B (links)	100 %

HINWEIS *Durch das teilweise Aufladen lässt sich die Maschine zum Beenden von Arbeiten nutzen; dafür muss ein vollständiges Aufladen der Batterien nicht abgewartet werden.*

HINWEIS *Entfernen Sie die Batterien nicht, solange die Maschine geladen wird.*

HINWEIS *Starten Sie die Maschine nicht, solange sie sich im Ladezustand befindet.*

7.3 REINIGUNG DER MASCHINE

- Zur Verringerung von Brandgefahr die die Maschine frei von Blättern und Ästen halten.
- Die Maschine immer nach der Verwendung reinigen. Hierzu ein sauberes und feuchtes Tuch verwenden, das mit Neutralreiniger getränkt ist.
- Jede Spur von Feuchtigkeit entfernen und dazu ein weiches und trockenes Tuch verwenden. Feuchtigkeit bringt die Gefahr von elektrischen Schlägen mit sich.
- Keine aggressiven Reinigungs- oder Lösungsmittel für die Reinigung der Kunststoffteile oder Handgriffe.
- Keine Wasserstrahlen benutzen und vermeiden, dass der Motor und die elektrischen Bauteile nass werden.
- Das Lüfterrad immer sauber und frei von Staub und Geröll halten. Hierzu mit Druckluft über das Gitter blasen. Das Lüfterrad nicht mit Wasser bespritzen.
- Um ein Überhitzen und Schäden am Motor oder an der Batterie zu vermeiden, immer sicherstellen, dass die Ansaugitter der Kühlungsluft sauber und frei von Schmutz sind.

7.4 BEFESTIGUNGSMUTTERN UND -SCHRAUBEN

- Muttern und Schrauben festgezogen belassen, um sicher zu sein, dass die Maschine immer in sicheren Betriebsbedingungen ist.
- Regelmäßig prüfen, dass die Griffe fest fixiert sind.

8. LAGERUNG

8.1 LAGERUNG DER MASCHINE

Wenn die Maschine gelagert werden muss:

1. Die Batterien aus ihrem Sitz entfernen.
2. Den Motor abkühlen lassen, bevor die Maschine in einem Raum abgestellt wird.
3. Eine Reinigung durchführen (Abs. 7.3).

4. Die Maschine auf lose oder beschädigte Teile kontrollieren. Wenn notwendig, die beschädigten Bauteile austauschen und eventuell gelockerte Schrauben und Bolzen festziehen oder das autorisierte Kundendienstzentrum kontaktieren.
5. Die Maschine einlagern:
 - in einem trockenen Raum
 - vor Wittereinflüssen geschützt
 - an einem für Kinder nicht zugänglichen Ort.
 - Hierbei sicherstellen, dass für die Wartung verwendete Schlüssel oder Werkzeuge entfernt werden.
6. Die Maschine kann an die Wand gehängt werden. (Abb. 13 I-II)

HINWEIS *Sich vergewissern, dass die Wand eine Last von mindestens 20 kg tragen kann.*

8.2 LAGERN DER BATTERIE

Batterie aufladen (Abs. 7.2.2).

Die Batterien müssen in geschlossenen, feuchtigkeitsfreien Umgebungen gelagert werden, bei einer Temperatur zwischen:

- 0°C - 60°C für 1 Monat
- 0°C - 45°C für 3 Monate
- 0°C - 25°C für 1 Jahr

WICHTIG *Bei längerer Nichtbenutzung die Batterie alle zwei Monate aufladen, um ihre Lebensdauer zu verlängern.*

9. BEWEGUNG UND TRANSPORT

Folgende Hinweise müssen bei jeder Bewegung oder Transport der Maschine beachtet werden:

1. Die Maschine anhalten (Abs. 6.5).
2. Sicherstellen, dass alle beweglichen Teile vollständig zum Stillstand gekommen sind.
3. Die Batterien aus ihrem Sitz entfernen.
4. Maschine ausschließlich an den Handgriffen aufheben und die Rohre so ausrichten, dass keine Behinderungen verursacht werden.
5. Sicherstellen, dass die Bewegung der Maschine nicht zu Schäden oder Verletzungen führt.

Wenn man die Maschine mit einem Fahrzeug transportiert, muss man:

1. Die Rohre entfernen.
2. sie so positionieren, dass sie für niemanden eine Gefahr darstellen.

10. SERVICE UND REPARATUREN

Dieses Handbuch liefert alle notwendigen Anweisungen für die Maschinenführung und für eine korrekte Basiswartung, die vom Benutzer ausgeführt werden kann. Alle Einstell- und Wartungsarbeiten, die nicht in diesem Handbuch beschrieben sind, müssen von Ihrem Händler oder einem Fachzentrum durchgeführt werden. Arbeiten, die an ungeeigneten Einrichtungen oder von nicht qualifizierten Personen durchgeführt werden, haben den Verfall jeder Garantie sowie den Ausschluss jeder Verpflichtung oder Haftung des Herstellers zur Folge.

- Nicht-Original-Ersatzteile und -Zubehör werden nicht gebilligt. Der Einsatz von Nicht-Original-Ersatzteilen und -Zubehör beeinträchtigt die Sicherheit der Maschine negativ und enthebt den Hersteller von jeglicher Verpflichtung und Haftung.
- Originalersatzteile werden von Kundendienstwerkstätten und autorisierten Händlern geliefert.

11. DECKUNG DER GARANTIE

Die Garantiebedingungen richten sich nur an Verbraucher, d. h. nicht an gewerbliche Anwender.

Die Garantie deckt alle Qualitätsmängel in Bezug auf das Material und die Verarbeitung ab, die während der Garantiezeit von Ihrem Händler oder einer Fachstelle bestätigt werden.

Der Garantiumfang beschränkt sich auf die Reparatur oder den Ersatz des bestätigt defekten Bauteils. Voraussetzung für die Anwendung der Garantie ist die regelmäßige Wartung der Maschine.

Die Garantie deckt keine Schäden ab, die entstehen aufgrund von:

- Nichtbeachtung der mitgelieferten Unterlagen (Gebrauchsanleitungen).
- Professioneller Verwendung.
- Unachtsamkeit, Fahrlässigkeit.
- Äußeren Ursachen (Blitzschlag, Aufprall, Fremdkörper im Inneren der Maschine) oder Unfall.
- Nicht bestimmungsgemäßer bzw. vom Hersteller nicht zugelassener Verwendung und Montage.
- Unzureichender Wartung.
- Veränderung der Maschine.
- Verwendung keiner Originalersatzteile (Ersatzteile von Drittherstellern).
- Verwendung von Zubehör, das nicht vom Hersteller geliefert oder genehmigt ist.

Außerdem deckt die Garantie nicht das Folgende ab:

- Wartungsarbeiten (beschrieben in der Gebrauchsanleitung).
- Normalen Verschleiß von Verbrauchsmaterialien.
- Normalen Verschleiß.
- Ästhetische Makel der Maschine aufgrund ihrer Nutzung.
- Allfällige mit der Aktivierung der Garantie verbundene Nebenkosten, wie z. B. für die Überführung der Maschine in die Räumlichkeiten des Benutzers, den Transport der Maschine zum Händler, die Anmietung von Ersatzgeräten oder die Beauftragung eines externen Unternehmens für alle Wartungsarbeiten.

Der Benutzer wird durch die im eigenen Land geltenden nationalen Vorschriften geschützt. Die darin geregelten Rechte des Benutzers werden durch diese Garantie in keiner Weise eingeschränkt.

12. STÖRUNGSSUCHE

STÖRUNG	MÖGLICHE URSACHE	ABHILFE
1. Bei Betätigung des Schalters startet die Maschine nicht	Batterie fehlt oder ist nicht korrekt eingesetzt	Sicherstellen, dass die Batterien richtig eingesetzt sind (Abs. 6.3)
	Entladene Batterie	Den Ladezustand überprüfen und die Batterien aufladen (Abs. 7.2)
	Ein-Aus-Schalter defekt oder Gebläse beschädigt	Die Maschine nicht verwenden. Die Maschine sofort stoppen, die Batterien entfernen und ein Kundendienstzentrum kontaktieren.
2. Der Motor geht während der Arbeit aus	Batterie nicht korrekt eingesetzt	Sicherstellen, dass die Batterien richtig eingesetzt sind (Abs. 6.3)
	Entladene Batterie	Den Ladezustand kontrollieren und die Batterien aufladen. (Abs. 7.2)
3. Das Lüfterrad dreht, aber die Luft kommt nicht aus dem Gebläserohr.	Gebläserohr blockiert oder verstopft	Die Maschine anhalten, die Batterien herausnehmen und eventuelle Verstopfungen entfernen.

STÖRUNG	MÖGLICHE URSACHE	ABHILFE
4. Man nimmt übermäßige Geräusche und/oder Vibrationen während der Arbeit wahr	Gelockerte oder beschädigte Teile.	Die Maschine stoppen, die Batterien entfernen und: – Die Schäden überprüfen; – kontrollieren, ob Teile locker sind und diese festziehen; – die beschädigten Teile reparieren oder durch Teile gleichwertiger Eigenschaften ersetzen.
5. Die Maschine raucht während ihres Betriebs	Laubbläser beschädigt.	Die Maschine nicht verwenden. Die Maschine sofort stoppen, die Batterien entfernen und ein Kundendienstzentrum kontaktieren.
6. Geringe Autonomie der Batterie	Schwierige Einsatzbedingungen mit einer höheren Stromaufnahme	Den Einsatz optimieren (Abs. 7.2)
	Batterie unzureichend für die Arbeitsanforderungen	Verwenden Sie leistungsstärkere Batterien (Kap. 13).
	Verschlechterte Batterieleistung.	Eine neue Batterie kaufen.
7. Das Batterieladegerät lädt die Batterie nicht auf	Die Batterie ist nicht richtig in das Ladegerät eingelegt oder der Stecker ist nicht richtig an der Maschine angeschlossen.	Kontrollieren, ob sie korrekt eingesetzt ist (Abs. 6.3)
	Nicht geeignete Umgebungsbedingungen	Das Aufladen in einem Umfeld mit geeigneter Temperatur ausführen (siehe Betriebshandbuch der Batterie/des Batterieladegeräts)
	Kontakte verschmutzt	Die Kontakte reinigen
	Fehlende Spannung am Batterieladegerät	Kontrollieren, ob der Stecker eingesteckt ist und ob Spannung an der Steckdose anliegt
	Batterieladegerät defekt	Durch ein Original-Ersatzteil ersetzen
	Batterie zu heiß oder zu kalt	Die Batterie auf Umgebungstemperatur (0 - 40 °C) bringen.
	Wenn der Fehler weiter besteht, das Handbuch der Batterie/des Batterieladegeräts zu Rate ziehen.	

Wenn die Störungen nach den beschriebenen Eingriffen anhalten, Ihren Händler kontaktieren.

13. SONDERZUBEHÖR

13.1 BATTERIEN (ABB. 14)

Batterien verschiedener Kapazitäten sind verfügbar, um den spezifischen Betriebsanforderungen gerecht zu werden.

Die Liste der für diese Maschine zugelassenen Batterien finden Sie in der Tabelle "Technische Daten".

13.2 BATTERIELADEGERÄT (ABB. 15)

Es gibt verschiedene Geräte, die sich zum Aufladen der Batterie eignen.

Die Liste der für diese Maschine zugelassenen Batterieladegeräte finden Sie in der Tabelle "Technische Daten".

DICHIARAZIONE CE DI CONFORMITÀ (Istruzioni Originali)
(Direttiva Macchine 2006/42/CE, Allegato II, parte A)

1. La Società: ST. S.p.A. – Via del Lavoro, 6 – 31033 Castelfranco Veneto (TV) – Italy

2. Dichiaro sotto la propria responsabilità, che la macchina:

Soffiatore portatile da giardino

a) Tipo / Modello Base:	BL 20 Li B
c) Numero di Serie:	23A••BLO000001 ÷ 99L••BLO999999
d) Motore:	a batteria

3. È conforme alle specifiche delle direttive:

- MD: 2006/42/EC
- OND: 2000/14/EC, ANNEX V - 2005/88/EC
- EMCD: 2014/30/EU
- RoHs II : 2011/65/EU - 2015/863/EU

4. Riferimento alle Norme armonizzate:

EN 62841-1:2015+AC:2015+A11:2022
EN ISO 12100: 2010
EN 62233:2008
EN IEC 55014-1:2021
EN IEC 55014-2:2021
EN IEC 63000:2018

Altre norme:

prEN IEC 62841-4-6:2021/prAA:2021

g) Livello di potenza sonora misurato:	95 dB(A)
h) Livello di potenza sonora garantito:	96 dB(A)
k) Flusso d'aria:	0,2 m³/s

n) Persona autorizzata a costituire il Fascicolo Tecnico:	ST. S.p.A. Via del Lavoro, 6 31033 Castelfranco Veneto (TV) - Italia
---	--

o) Castelfranco Veneto, 01/09/2023

CEO Stiga Group

Sean Robinson



UK DECLARATION OF CONFORMITY

(Supply of Machinery (Safety) Regulations 2008, S.I. 2008 No. 1597, Annex II, part A)

1. The company: ST. S.p.A. – Via del Lavoro, 6 – 31033 Castelfranco Veneto (TV) – Italy

2. Hereby declares under its own responsibility that the machine (function):

Hand-held garden Blower

a) Homologation type:	BL 20 Li B
c) Serial number:	23A**BLO000001 ÷ 99L**BLO999999
d) Engine:	battery-operated

3. Conforms to UK Regulations:

- S.I. 2008/1597 - Supply of Machinery (Safety) Regulations 2008
- S.I. 2001/1701 - Schedule 8 - Noise Emission in the Environment by Equipment for use Outdoors Regulations 2001
- S.I. 2016/1091 - Electromagnetic Compatibility Regulations 2016
- S.I. 2012/3032 - The Restriction of the Use of Certain Hazardous Substances in Electrical and Electronic Equipment Regulations 2012

4. Reference to harmonised standards:

EN 62841-1:2015+AC:2015+A1 1:2022

EN ISO 12100: 2010

EN 62233:2008

EN IEC 55014-1:2021

EN IEC 55014-2:2021

EN IEC 63000:2018

Other standards:

prEN IEC 62841-4-6:2021/prAA:2021

g) Measured sound power level: 95 dB(A)

h) Guaranteed sound power level: 96 dB(A)

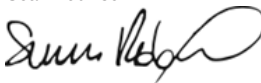
k) Flow of air: 0,2 m³/s

n) Person authorised to compile the technical file: ST. S.p.A.
Via del Lavoro, 6
31033 Castelfranco Veneto (TV) - Italia

o) Castelfranco Veneto, 01/09/2023

CEO Stiga Group

Sean Robinson



UK Importer: STIGA LTD
Unit 8, Bluewater Estate Plympton,
Devon, PL7 4JH, England

**UK
CA**

<p>FR (Traduction de la notice originale)</p> <p>Déclaration CE de Conformité (Directive Machines 2006/42/CE, Annexe II, partie A)</p> <p>1. La Société</p> <p>2. Déclare sous sa propre responsabilité que la machine : Souffleur de jardin portatif</p> <p>a) Type / Modèle de Base c) Série d) Moteur: accu</p> <p>3. Est conforme aux prescriptions des directives :</p> <p>e) Organisme de certification 4. Renvoi aux Normes harmonisées g) Niveau de puissance sonore mesuré h) Niveau de puissance sonore garanti k) Flux d'air n) Personne habilitée à établir le Dossier Technique :</p> <p>o) Lieu et Date</p>	<p>EN (Translation of the original instruction)</p> <p>EC Declaration of Conformity (Machine Directive 2006/42/EC, Annex II, part A)</p> <p>1. The Company</p> <p>2. Herby declares under its own responsibility that the machine: Hand-held garden Blower</p> <p>a) Type / Base Model c) Serial number d) Engine: battery-operated</p> <p>3. Conforms to directive specifications:</p> <p>e) Certifying body</p> <p>4. Reference to harmonised Standards g) Sound power level measured h) Sound power level guaranteed k) Flow of air n) Person authorised to create the Technical Folder:</p> <p>o) Place and Date</p>	<p>DE (Übersetzung der Originalbetriebsanleitung)</p> <p>EG-Konformitätserklärung (Maschinenrichtlinie 2006/42/EG, Anhang II, Teil A)</p> <p>1. Die Gesellschaft</p> <p>2. Erklärt auf eigene Verantwortung, dass die Maschine: Handgehaltener Laubbläser</p> <p>a) Typ / Basismodell c) Seriennummer d) Motor: Batterie</p> <p>3. Den Anforderungen der folgenden Richtlinien entspricht:</p> <p>e) Zertifizierungsstelle</p> <p>4. Bezugnahme auf die harmonisierten Normen g) Gemessener Schalleistungspegel h) Garantierter Schalleistungspegel k) Luftstrom n) Zur Verfassung der technischen Unterlagen befugte Person:</p> <p>o) Ort und Datum</p>
<p>NL (Vertaling van de oorspronkelijke gebruiksaanwijzing)</p> <p>EG-verklaring van overeenstemming (Richtlijn Machines 2006/42/CE, Bijlage II, deel A)</p> <p>1. Het bedrijf</p> <p>2. Verklaart onder zijn eigen verantwoordelijkheid dat de machine: Draagbare Blazer</p> <p>a) Type / Basismodel c) Serienummer d) Motor: accu</p> <p>3. Voldoet aan de specificaties van de richtlijnen:</p> <p>e) Certificatie-instituut</p> <p>4. Verwijzing naar de Geharmoniseerde normen g) Gemeten niveau van geluidsvermogen h) Gegarandeerd niveau van geluidsvermogen k) Luchtstroom n) Bevoegd persoon voor het opstellen van het Technisch Dossier</p> <p>o) Plaats en Datum</p>	<p>ES (Traducción del Manual Original)</p> <p>Declaración de Conformidad CE (Directiva Máquinas 2006/42/CE, Anexo II, parte A)</p> <p>1. La Empresa</p> <p>2. Declara bajo su propia responsabilidad que la máquina: Soplador portátil de jardín</p> <p>a) Tipo / Modelo Base c) Matrícula d) Motor: batería</p> <p>3. Cumple con las especificaciones de las directivas:</p> <p>e) Ente certificador</p> <p>4. Referencia a las Normas armonizadas g) Nivel de potencia sonora medido h) Nivel de potencia sonora garantizado k) Flujo de aire n) Persona autorizada a realizar el Manual Técnico:</p> <p>o) Lugar y Fecha</p>	<p>PT (Tradução do manual original)</p> <p>Declaração CE de Conformidade (Diretiva de Máquinas 2006/42/CE, Anexo II, parte A)</p> <p>1. A Empresa</p> <p>2. Declara sob a própria responsabilidade que a máquina: Soplador portátil de jardim</p> <p>a) Tipo / Modelo Base c) Matrícula d) Moto: Bateria</p> <p>3. É conforme às especificações das diretivas:</p> <p>e) Órgão certificador</p> <p>4. Referência às Normas harmonizadas g) Nivel medido de potência sonora h) Nivel garantido de potência sonora k) Fluxo de ar n) Pessoa autorizada a elaborar o Caderno Técnico</p> <p>o) Local e Data</p>
<p>EL (Μετάφραση του πρωτοτύπου των οδηγιών χρήσης)</p> <p>EK-Δήλωση συμμόρφωσης (Οδηγία Μηχανών 2006/42/CE, Παράρτημα II, μέρος Α)</p> <p>1. Η Εταιρία</p> <p>2. Δηλώνει υπεύθυνα ότι η μηχανή: φορητός φυστήρας κήπου</p> <p>a) Τύπος / Βασικό Μοντέλο c) Αριθμός μητρώου d) Κινητήρας: μπαταρία</p> <p>3. Συμμορφώνεται με τις προδιαγραφές της οδηγίας:</p> <p>4. Οργανισμός πιστοποίησης e) Αναφορά στους Κανονισμούς εναρμόνισης g) Στάθμη μέτρησης ακουστικής ισχύος h) Στάθμη εγγυημένης ακουστικής ισχύος k) Ροή αέρα n) Εξουσιοδοτημένο άτομο για την κατάρτιση του Τεχνικού Φυλλαδίου:</p> <p>o) Τόπος και Χρόνος</p>	<p>TR (Orijinal Talimatların Tercümesi)</p> <p>AT Uygunluk Beyanı (2006/42/CE Makine Direktifi, Ek II, bölüm A)</p> <p>1. Şirket</p> <p>2. Şahsi sorumluluğu altında aşağıdaki makinenin: : Bahçe için elde taşınabilir Üfleyci</p> <p>a) Tip / Standart model c) Sicil numarası d) Motor: batarya</p> <p>3. Aşağıdaki direktiflerin özelliklerine uygun olduğunu beyan etmektedir:</p> <p>e) Sertifikalandıran kurum</p> <p>4. Harmonize standartlara atfı g) Ölçülen ses gücü seviyesi h) Garanti edilen ses gücü seviyesi k) Hava akışı n) Teknik Dosyayı oluşturmaya yetkili kişi:</p> <p>o) Yer ve Tarih</p>	<p>МК (Превод на оригиналните упатства)</p> <p>Декларација за усогласеност со ЕУ (Директива за машини 2006/42/CE, Анекс II, дел А)</p> <p>1. Компанијата</p> <p>2. изјавува со целосна лична одговорност дека следната машина: : Преносен Раздувач</p> <p>a) Тип / основен модел c) етикета d) мотор: акумулатор</p> <p>3. Усогласено со спецификациите според директивите:</p> <p>e) тело за сертификација</p> <p>4. Референци за усогласени нормативи g) Акустички притисок h) измерено ниво на звучна моќност k) вибрации на рацете n) овластено лице за составување на Техничката брошура</p> <p>o) место и датум</p>

<p>NO (Oversettelse av original bruksanvisning)</p> <p>EF- Samsvarserklæring (Maskindirektiv 2006/42/EF, Vedlegg II, del A)</p> <ol style="list-style-type: none"> Firmaet Erklærer på eget ansvar at maskinen: blås maskin for hager <ol style="list-style-type: none"> Type / Modell Serienummer Motor: batteri Oppfyller kravene i direktivene: <ol style="list-style-type: none"> Sertifiseringsorgan Henviing til harmoniserte standarder Målt lydeffektivité Garantert lydeffektivité Luftstrøming Person som har fullmakt til å utferdige teknisk dokumentasjon: Sted og dato 	<p>SV (Översättning av bruksanvisning i original)</p> <p>EG-försäkring om överensstämmelse (Maskindirektiv 2006/42/EG, bilaga II, de la)</p> <ol style="list-style-type: none"> Företaget Försäkrar på eget ansvar att maskinen: Bärbar Lövblås– för trädgårdsbruk <ol style="list-style-type: none"> Typ / Basmodell Serienummer Motor: batteri Överensstämmer med föreskrifterna i direktivet <ol style="list-style-type: none"> Intygsorgan_ Anmält organ Referens till harmoniserade standarder Uppmått ljudeffektivité Garanterad ljudeffektivité Luftflöde Auktoriserad person för upprättandet av den tekniska dokumentationen: Ort och datum 	<p>DA (Oversættelse af den originale brugsanvisning)</p> <p>EF-overensstemmelseserklæring (Maskindirektiv 2006/42/EF, bilag II, del A)</p> <ol style="list-style-type: none"> Firmaet Erklærer på eget ansvar, at maskinen: bærbær haveblæser <ol style="list-style-type: none"> Type / Model Serienummer Motor: batteri Er i overensstemmelse med specifikationer ifølge direktiverne: <ol style="list-style-type: none"> Certificeringsorgan Henviing til harmoniserede standarder Målt lydeffektivité Garanteret lydeffektivité Luftflow Person, der har bemyndigelse til at udarbejde det tekniske dossier: Sted og dato
<p>FI (Alkuperäisten ohjeiden käännös)</p> <p>EY-VAATIMUSTENMUKAISUUSVAKUUTUS (Konedirektiivi 2006/42/EY, Liite II, osa A)</p> <ol style="list-style-type: none"> Yritys Vakuuttaa omalla vastuullaan, että kone: Kannettava puutarhapuhallin <ol style="list-style-type: none"> Tyyppi / Perusmalli Sarjanumero Moottori : akku On yhdenmukainen seuraavien direktiivien asettamien vaatimusten kanssa: <ol style="list-style-type: none"> Sertifiointiyritys Viittaus harmonisoiituihin standardeihin Mitattu äänitehotaso Taattu äänitehotaso Ilmavirtaus Teknisten asiakirjojen laatimiseen valtuutettu henkilö: Paikka ja päivämäärä 	<p>CS (Překlad původního návodu k používání)</p> <p>ES – Prohlášení o shodě (Směrnice o Strojních zařízeních 2006/42/ES, Příloha II, část A)</p> <ol style="list-style-type: none"> Společnost Prohlašuje na vlastní odpovědnost, že stroj: Pěnosný zahradní foukáč <ol style="list-style-type: none"> Typ / Základní model Výrobní číslo Motor: akumulátor Je ve shodě s nařízeními směrnice: <ol style="list-style-type: none"> Certifikační orgán Odkazy na Harmonizované normy Naměřená úroveň akustického výkonu Zaručená úroveň akustického výkonu Proud vzduchu Osoba autorizovaná pro vytvoření Technického spisu: Místo a Datum 	<p>PL (Tłumaczenie instrukcji oryginalnej)</p> <p>Deklaracja zgodności WE (Dyrektywa maszynowa 2006/42/WE, Załącznik II, część A)</p> <ol style="list-style-type: none"> Spółka Oświadczam na własną odpowiedzialność, że maszyna: Przenośna dmuchawa ogrodowa <ol style="list-style-type: none"> Typ / Model podstawowy Numer seryjny Silnik: akumulator Spełnia podstawowe wymogi następujących Dyrektyw: <ol style="list-style-type: none"> Jednostka certyfikująca Odniesienie do Norm zharmonizowanych Zmierzony poziom mocy akustycznej Gwarantowany poziom mocy akustycznej Przepływ powietrza Osoba upoważniona do zredagowania Dokumentacji technicznej: Miejscowość i data
<p>HU (Eredeti használati utasítás fordítása)</p> <p>EK-megfelelőségi nyilatkozata (2006/42/EK gépirányelv, II. melléklet "A" rész)</p> <ol style="list-style-type: none"> Alulírott Vállalat Felelősségének teljes tudatában kijelenti, hogy az alábbi gép: Hordozható kerti Lombfúvó–Lombszívó / <ol style="list-style-type: none"> Tipus / Alaptípus Gyártási szám Motor: akkumulátor Megfelel az alábbi irányelvnek előírásainak: <ol style="list-style-type: none"> Tanúsító szerv Hivatkozás a harmonizált szabványokra Mért zajteljesítmény szint Garantált zajteljesítmény szint Levegőáramlás Műszaki Dosszié szerkesztésére felhatalmazott személy: Helye és ideje 	<p>RU (Перевод оригинальных инструкций)</p> <p>Декларация соответствия нормам ЕС (Директива о машинном оборудовании 2006/42/ЕС, Приложение II, часть А)</p> <ol style="list-style-type: none"> Предприятие Заявляет под собственную ответственность, что машина: Портативный садовый воздуходув <ol style="list-style-type: none"> Тип / Базовая модель Паспорт Двигатель: батарея Соответствует требованиям следующих директив: <ol style="list-style-type: none"> Сертифицирующий орган Ссылки на гармонизированные нормы Измеренный уровень звуковой мощности Гарантируемый уровень звуковой мощности Поток воздуха Лицо, уполномоченное на подготовку технической документации: Место и дата 	<p>HR (Prijevod originalnih uputa)</p> <p>EK Izjava o sukladnosti (Direktiva 2006/42/EZ o strojevima, dodatak II, dio A)</p> <ol style="list-style-type: none"> Tvrka: pod vlastitom odgovornošću izjavljuje da je stroj: Prijenosna vrtna puhлица <ol style="list-style-type: none"> Vrsta / Osnovni model Matični broj Motor: baterija sukladan s temeljnim zahtjevima direktiva: <ol style="list-style-type: none"> Certifikacijsko tijelo Primijenjene su sljedeće harmonizirane norme: Izmjerena razina zvučne snage Zajamčena razina zvučne snage Protok zraka Osoba ovlaštena za pravljenje Tehničke datoteke: Mjesto i datum

<p>SL (Prevod izvirnih navodil)</p> <p>ES izjava o skladnosti (Direktiva 2006/42/ES), priloga II, del A)</p> <ol style="list-style-type: none"> Družba pod lastno odgovornostjo izjavlja, da je stroj: Prenosni vrtni Puhalnik Tip / osnovni model Serijska številka Motor: baterija Skladen je z določili direktiv : Ustanova, ki izda potrdilo Sklícevanje na usklajene predpise Izmerjen nivo zvočne moči Zagotovljen nivo zvočne moči Protok zraka Oseba, pooblašena za sestavo tehnične knjižice: Kraj in datum 	<p>BS (Prijevod originalnih uputa)</p> <p>EZ izjava o skladnosti (Direktiva o mašinama 2006/42/EZ, Prilog II, deo A)</p> <ol style="list-style-type: none"> Firma Daje izjavu pod vlastitom odgovornošću da je mašina: Baštenski ručni Duváč Tip / Osnovni model Serijski broj Motor: akumulator Skladna s osnovnim zahtjevima direktive: Certifikaciono tijelo Pozivanje na uskladene norme Izmerjeni nivo zvučne snage Garantovani nivo zvučne snage Protok vazduha Osoba ovlaštena za izradu tehničke brošure: Mjesto i datum 	<p>SK (Preklad pôvodného návodu na použitie)</p> <p>ES vyhlásenie o zhode (Smernica o Strojnych zariadeniach 2006/42/ES, Príloha II, časť A)</p> <ol style="list-style-type: none"> Spoločnosť Vyhlasuje na vlastnú zodpovednosť, že stroj: Prenosný záhradný fúkač Typ / Základný model Výrobné číslo Motor: akumulátor Je v zhode s nariadeniami smerníc: Certifikačný orgán Odkaz na Harmonizované normy Nameraná úroveň akustického výkonu Zarúčená úroveň akustického výkonu Prúd vzduchu Osoba autorizovaná na vytvorenie Technického spisu: Miesto a Dátum
<p>RO (Traducerea manualului fabricantului)</p> <p>CE -Declaratie de Conformitate (Directiva Maşini 2006/42/CE, Anexa II, partea A)</p> <ol style="list-style-type: none"> Societatea Declară pe propria răspundere că maşina: Sulfantă portabilă de grădină Tip / Model de bază Număr de serie Motor: baterie Este în conformitate cu specificațiile directivelor: Organism de certificare Referință la Standardele armonizate Nivel de putere sonoră măsurat Nivel de putere sonoră garantat Flux de aer Persoană autorizată să întocmească Dosarul Tehnic Locul și Data 	<p>LT (Originalią instrukciją vertimas)</p> <p>EB atitikties deklaracija (Mašinių direktyva 2006/42/CE, Priedas II, dalis A)</p> <ol style="list-style-type: none"> Bendrovė Prišlima atsakomybę, kad įrenginys: Rankinis lapų Pūstuvas Tipas / Bazinis Modelis Seriijos numeris Variškis: baterija Atitinka direktyvose pateiktas specifikacijas: Sertifikuavimo įstaiga Nuoroda į suderintas Normas Išmatuotas garso galios lygis Užtikrinamas garso galios lygis Oro srautas Autorizuotas asmuo sudaryti Techninę Dokumentaciją: Vieta ir Data 	<p>LV (Instrukciju tulkojums no oriģinālvadodas)</p> <p>EK atbilstības deklarācija (Direktīva 2006/42/EK par mašīnām, pielikums II, daļa A)</p> <ol style="list-style-type: none"> Uzņēmums Uzņemoties par to pilnu atbildību, paziņo, ka mašīna: Rokturamais dārza Pūtējs Tipa / Bāzes modelis Sērijas numurs Motors: akumulators Atbilst šādu direktīvu prasībām: Sertifikācijas iestāde Atsaucē uz harmonizētiem standartiem Izmērītais skaņas intensitātes līmenis Garantētais skaņas intensitātes līmenis Gaisa plūsma Pilnvarotais darbinieks, kas sagatavoja tehnisko dokumentāciju: Vieta un datums
<p>SR (Prevod originalnih uputstval)</p> <p>EC deklaracija o usaglašenosti (Direktiva o mašinama 2006/42/EC, Prilog II, deo A)</p> <ol style="list-style-type: none"> Preduzeće Daje izjavu pod vlastitom odgovornošću da je mašina: Baštenski ručni Duváč Tip / Osnovni model Serijski broj Motor: akumulator Skladna s osnovnim zahtjevima direktiva: Certifikaciono telo Pozivanje na uskladene norme Izmereni nivo zvučne snage Garantovani nivo zvučne snage Protok vazduha Osoba ovlašćena za sastavljanje tehničke brošure Mesto i datum 	<p>BG (Превод на оригиналните инструкции)</p> <p>EO декларация за съответствие (Директива Машини 2006/42/EO, Приложение II, част А)</p> <ol style="list-style-type: none"> Дружеството На собствена отговорност декларира, че машината: Преносима градинска духалка Е в съответствие със спецификата на директивите: Сертифициращ орган Базирано на хармонизираните норми Ниво на измерена акустична мощност Гарантирано ниво на акустична мощност Въздушен поток Лице, упълномощено да състави Техническата Документация: Място и дата 	<p>ET (Algupärase kasutusjuhendi tõlge)</p> <p>EÜ vastavusdeklaratsioon (Masinadirektiiv 2006/42/EÜ, Lisa II, osa A)</p> <ol style="list-style-type: none"> Firma Kinnitab omal vastutusel, et masin: Kaasaskantav aiapuhur Tüüp / Põhimudel Matriikkel Mootor: aku Vastab direktiivide nõuetele: Kinnitab asutus Viide ühtlustatud standarditele Mõõdetud helivõimsuse tase Garanteeritud helivõimsuse tase Ohuvool Tehnilise Lehe autoriseeritud koostaja: Koht ja Kuupäev

IT • Il contenuto e le immagini del presente manuale d'uso sono stati realizzati per conto di ST. S.p.A. e sono tutelati da diritto d'autore – È vietata ogni riproduzione o alterazione anche parziale non autorizzata del documento.

BG • Съдържанието и изображенията в настоящото ръководство са извършени за ST. S.p.A. и са защитени с авторски права – Забранява се всяко неотторизирано възпроизвеждане или промяна, дори и отчасти на документа.

BS • Sadržaj i slike iz ovog korisničkog priručnika napravljeni su isključivo za ST. S.p.A. i zaštićeni su autorskim pravima – zabranjena je svaka neovlaštena reprodukcija ili izmjena dokumenta, djelomično ili u potpunosti.

CS • Obsah a obrázky v tomto návodu k použití byly zpracovány jménem společnosti ST. S.p.A. a jsou chráněny autorským právem – Reprodukce či nepovolené pozměňování tohoto dokumentu, a to i částečné, je zakázáno.

DA • Indhold og illustrationer i denne vejledning er blevet skabt på vegne af ST. S.p.A. og er beskyttet af ophavsret – Enhver gengivelse eller ændring, også delvis, af dokumentet uden autorisation hertil er forbudt.

DE • Inhalt und Bilder dieser Bedienungsanleitung wurden im Namen von ST. S.p.A. erstellt und sind urheberrechtlich geschützt – Jede nicht genehmigte Vervielfältigung oder Veränderung, auch auszugsweise, dieses Dokuments ist verboten.

EL • Το περιεχόμενο και οι εικόνες στο παρόν εγχειρίδιο χρήσης δημιουργήθηκαν για λογαριασμό της εταιρείας ST. S.p.A. και προστατεύονται από πνευματικά δικαιώματα – Απαγορεύεται οποιαδήποτε αναπαραγωγή ή τροποποίηση, έστω και μερική, του εγχειρίδιου χωρίς έγκριση.

EN • The content and images in this User Manual were produced expressly for ST. S.p.A. and are protected by copyright – any unauthorized reproduction or modification to the document, either partially or in full, is prohibited.

ES • El contenido y las imágenes del presente manual de uso han sido creados por ST. S.p.A. y están protegidos por los derechos de autor – Se prohíbe toda reproducción o modificación, incluso parcial, no autorizada del documento.

ET • Käesoleva kasutusjuhendi sisu ja kujutised on toodetud konkreetselt ettevõttele ST. S.p.A. ja neile rakendub autoriõigussaadus – dokumendi igasugune osaline või täielik ilma loata reprodutseerimine või muutmine on keelatud.

FI • Tämän käyttöoppaan sisältö ja kuvat on valmistettu ST. S.p.A. -yhtiön toimesta ja niitä suojaa tekijänoikeuslaki. – Asiakirjan kaikenlainen kopioiminen tai muuttaminen, osittainkin, on kielletty ilman erityistä lupaa.

FR • Le contenu et les images du présent manuel d'utilisation ont été réalisés pour le compte de ST. S.p.A. et sont protégés par un droit d'auteur – Toute reproduction ou modification non autorisée, même partielle, du document, est interdite.

HR • Sadržaj i slike u ovom priručniku za uporabu izrađeni su za tvrtku ST. S.p.A. te su obuhvaćeni autorskim pravima – Zabranjuje se neovlašteno umnožavanje ili prilagodba, djelomična ili u cijelosti, ovog dokumenta.

HU • Ennek a használati útmutatónak a tartalma és a benne szereplő képek kizárólag a ST. S.p.A. számára készültek és szerzői joggal védettek – tilos a dokumentum bármely részének vagy egészének engedély nélküli sokszorosítása és módosítása.

LT • Šio naudotojų vadovo turinys ir paveikslėliai skirti tik „ST. S.p.A.“ ir yra saugomi autorių teisėmis – dokumentą atgaminti ar modifikuoti, visiškai arba iš dalies, yra draudžiami.

LV • Šis lietotāja rokasgrāmatas saturs un attēli ir veidoti tikai ST. S.p.A. un ir aizsargāti ar autortiesībām. Jebkāda dokumenta vai tā daļas prettiesiska kopēšana vai pārveide ir stingri aizliegta.

MK • Содржината и сликите во Упатството за корисникот се подготвени исклучиво за ST. S.p.A. и се заштитени со авторски права – забрането е секое делумно или целосно неовластено репродуцирање или измена на документот.

NL • De inhoud en de afbeeldingen van deze gebruikshandleiding werden gerealiseerd voor rekening van ST. S.p.A. en zijn beschermd door het auteursrecht – Elke niet-geautoriseerde reproductie of wijziging, ook gedeeltelijke, van het document is verboden.

NO • Innholdet og bildene i denne brukerveiledningen er utført på oppdrag fra ST. S.p.A. og er beskyttet ved opphavsrett – Enhver gjengivelse eller endring, selv kun delvis, er forbudt.

PL • Treść oraz ilustracje zawarte w niniejszej instrukcji obsługi powstały na zlecenie spółki ST. S.p.A. i są chronione prawami autorskimi – Zabrania się wszelkiego kopiowania bądź modyfikowania, także częściowego, niniejszego dokumentu bez uzyskania stosownej zgody.

PT • As imagens e os conteúdos contidos no presente Manual do Utilizador foram expressamente criados para uso exclusivo da ST. S.p.A., encontrando-se protegidos por direitos de autor. Qualquer tipo de reprodução ou alteração, parcial ou integral, não autorizadas deste Manual estão expressamente proibidas.

RO • Conținutul și imaginile din manualul de utilizare de față au fost realizate în numele ST. S.p.A. și sunt protejate de drepturi de autor – Este interzisă orice reproducere sau modificare chiar și parțială neautorizată a documentului.

RU • Тесты и изображения, содержащиеся в настоящем руководстве, были созданы в интересах ST. S.p.A. и защищены авторскими правами – Любое несанкционированное воспроизведение или изменение документа запрещено.

SK • Obsah a obrázky v tomto návode na používanie boli spracované menom spoločnosti ST. S.p.A. a sú chránené autorským právom – Reprodukcie či nepovolené pozměňovanie tohto dokumentu, a to aj čiastočné, je zakázané.


SL • Vsebine in slike v tem uporabniškem priručniku so izdelane za podjetje ST. S.p.A. in so zaščitene z avtorskimi pravicami – vsakršno nepooblaščenno razmnoževanje ali spreminjanje dokumenta, v celoti ali delno, je prepovedano.

SR • Sadržaj i slike ovog priručnika za upotrebu su napravljeni u ime ST. S.p.A. i zaštićeni su autorskim pravima – Zabranjena je svaka potpuna ili delimična reprodukcija ili izmena dokumenta bez odobrenja.

SV • Innehållet och bilderna i denna användarhandbok har framställts för ST. S.p.A. och skyddas av upphovsrätt – all form av reproduktion eller ändring, även partiell, som inte auktoriserats är förbjuden.

TR • Bu Kullanıcı Kilavuzundaki içerik ve resimler açığıca ST. S.p.A. için üretilmiştir ve telif hakkı ile korunmaktadır – dokümanın izinsiz olarak tamamen ya da kısmen herhangi bir şekilde çoğaltılması ya da dağıtılması yasaktır.



.....	 LWA dB
Type:	
Art.N -s/n	



FR

Cet appareil,
ses accessoires,
piles et cordons
se recyclent

À DÉPOSER
EN MAGASIN
OU
À DÉPOSER
EN DÉCHÈTERIE

Points de collecte sur www.quefairedemesdechets.fr
Privilégiez la réparation ou le don de votre appareil !



FR

ST. S.p.A.

Via del Lavoro, 6

31033 Castelfranco Veneto (TV) ITALY

STIGA LTD (UK Importer)

Unit 8, Bluewater Estate Plympton,
Devon, PL7 4JH, England