

TRE 0701
TRE 0702
TRE 0801



IT Motore - MANUALE DI ISTRUZIONI

ATTENZIONE: prima di usare la macchina, leggere attentamente il presente libretto.

CS Motoru - NÁVOD K POUŽITÍ

UPOZORNĚNÍ: před použitím stroje si pozorně přečtěte tento návod k použití.

DA Motor - BRUGSANVISNING

ADVARSEL: læs instruktionsbogen omhyggeligt igennem, før du tager denne maskine i brug.

DE Motor - GEBRAUCHSANWEISUNG

ACHTUNG: vor inbetriebnahme des geräts die gebrauchsanleitung aufmerksam lesen.

EL κινητήρα - ΟΔΗΓΙΕΣ ΧΡΗΣΗΣ

ΠΡΟΣΟΧΗ: πριν χρησιμοποιήσετε το μηχάνημα, διαβάστε προσεκτικά το παρόν εγχειρίδιο.

EN Engine - OPERATOR'S MANUAL

WARNING: read thoroughly the instruction booklet before using the machine.

ES Motor - MANUAL DE INSTRUCCIONES

ATENCIÓN: antes de utilizar la máquina, leer atentamente el presente manual.

FI Moottorin - KÄYTTÖOHJEET

VAROITUS: lue käyttöopas huolellisesti ennen koneen käyttöä.

FR Moteur - MANUEL D'UTILISATION

ATTENTION: lire attentivement le manuel avant d'utiliser cette machine.

HR Motora - PRIRUČNIK ZA UPORABU

POZOR: prije uporabe stroja, pažljivo pročitajte ovaj priručnik.

HU Motor - HASZNÁLATI UTASÍTÁS

FIGYELEM! a gép használatá előtt olvassa el figyelmesen a jelen kézikönyvet.

MK Моторот - УПАТСТВА ЗА УПОТРЕБА

ВНИМАНИЕ: прочитайте го внимателно ова упатство пред да ја користите машината.

NL Motor - GEBRUIKERSHANDLEIDING

LET OP: vooraleer de machine te gebruiken, dient men deze handleiding aandachtig te lezen.

NO Motoren - INSTRUKSJONSBOK

ADVARSEL: les denne bruksanvisningen nøye før du bruker maskinen.

PL Silnika - INSTRUKCJE OBSŁUGI

OSTRZEŻENIE: przed użyciem maszyny, należy uważnie przeczytać niniejszą instrukcję.

PT Motor - MANUAL DE INSTRUÇÕES

ATENÇÃO: antes de usar a máquina, leia atentamente o presente manual.

RU двигателя - РУКОВОДСТВО ПО ЭКСПЛУАТАЦИИ

ВНИМАНИЕ: прежде чем пользоваться оборудованием, внимательно прочтите это руководство по эксплуатации.

SL Motorja - PRIROČNIK ZA UPORABO

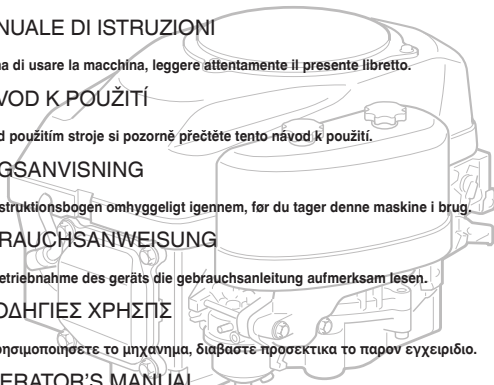
POZOR: preden uporabite stroj, pazljivo preberite priročnik z navodili.

SV Motor - BRUKSANVISNING

VARNING: läs igenom hela detta häfte innan du använder maskinen.

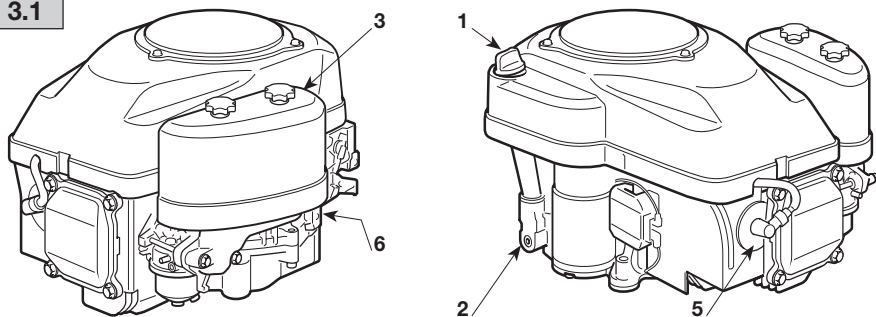
TR Motor - KULLANIM KILAVUZU

DİKKAT: makineyi kullanmadan önce talimatlar içeren kilavuzu dikkatle okuyun.

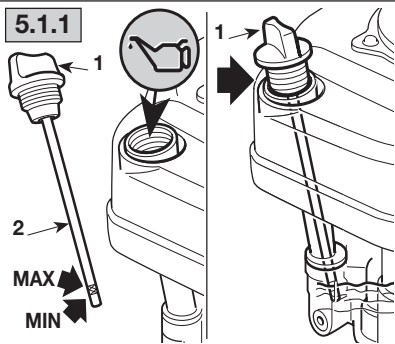


ITALIANO - Istruzioni Originali	IT
ČESKY - Překlad původního návodu k používání	CS
DANSK - Oversættelse af den originale brugsanvisning	DA
DEUTSCH - Übersetzung der Originalbetriebsanleitung	DE
ENGLISH - Translation of the original instruction	EN
ΕΛΛΗΝΙΚΑ - Μετάφραση των πρωτοτυπων οδηγιων	EL
ESPAÑOL - Traducción del Manual Original	ES
SUOMI - Alkuperäisten ohjeiden käännös	FI
FRANÇAIS - Traduction de la notice originale	FR
HRVATSKI - Prijevod originalnih uputa	HR
MAGYAR - Eredeti használati utasítás fordítása	HU
МАКЕДОНСКИ - Превод на оригиналните упатства	MK
NEDERLANDS - Vertaling van de oorspronkelijke gebruiksaanwijzing	NL
NORSK - Oversettelse av den originale bruksanvisningen	NO
POLSKI - Tłumaczenie instrukcji oryginalnej	PL
PORTUGUÊS - Tradução do manual original	PT
РУССКИЙ - Перевод оригинальных инструкций	RU
SLOVENŠČINA - Prevod izvirnih navodil	SL
SVENSKA - Översättning av bruksanvisning i original	SV
TÜRKÇE - Orijinal Talimatların Tercümesi	TR

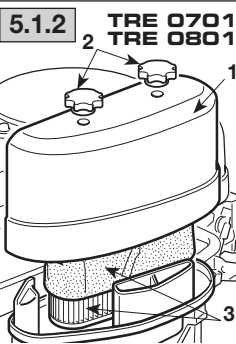
3.1



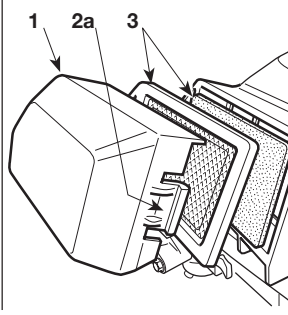
5.1.1



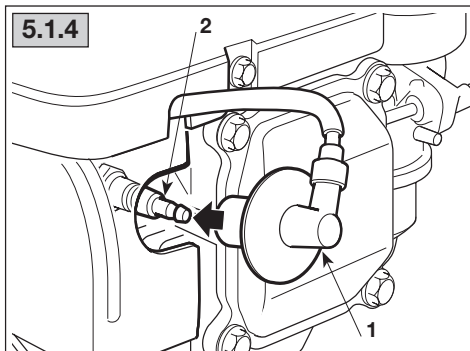
5.1.2



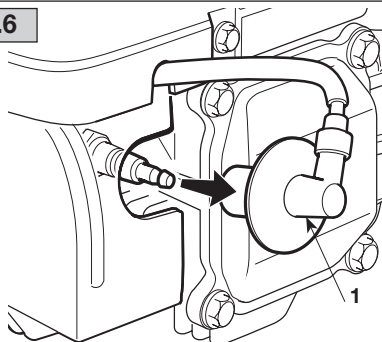
TRE 0702



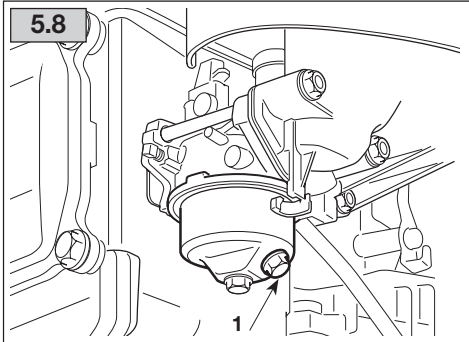
5.1.4

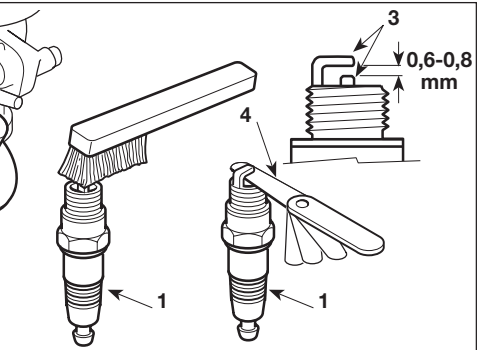
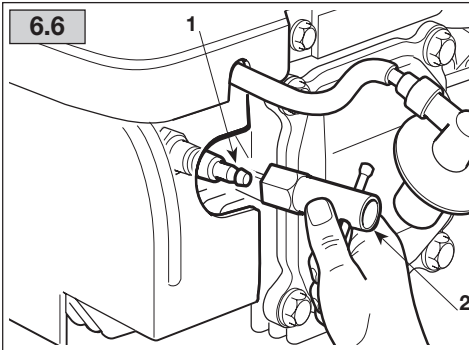
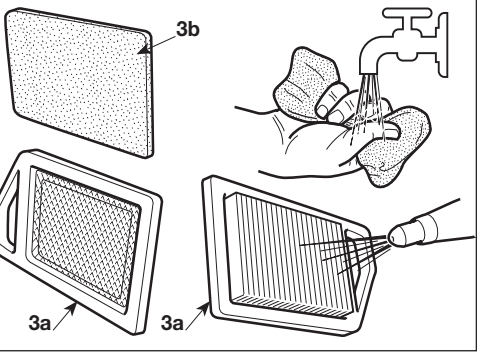
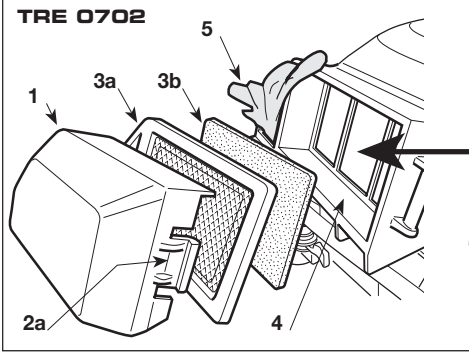
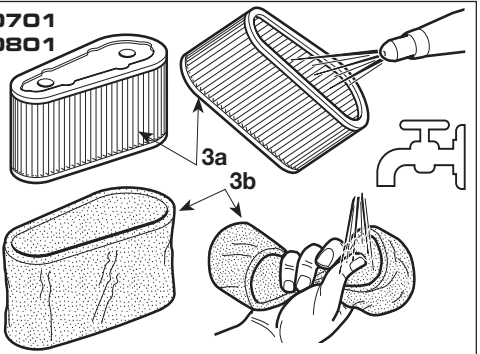
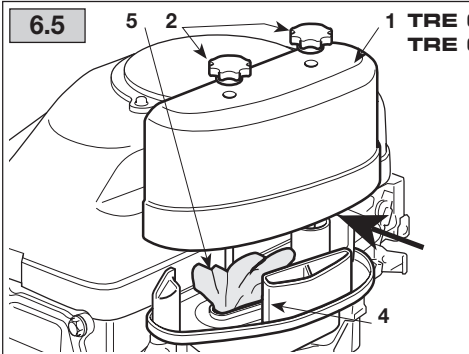
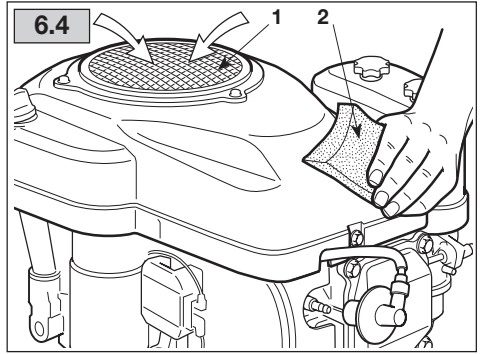
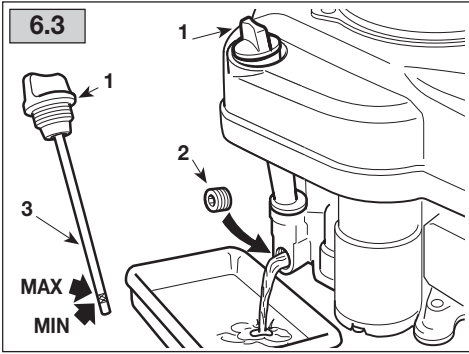


5.6



5.8





SOMMAIRE

1. Informations générales	1
2. Normes de sécurité	1
3. Composants et commandes	2
4. Ce qu'il faut savoir	3
5. Mode d'emploi	4
6. Entretien	5
7. Problèmes et remèdes	7
8. Données techniques	7

1. INFORMATIONS GÉNÉRALES

1.1 INDICATIONS POUR LA CONSULTATION

Dans le texte de ce manuel, certains paragraphes qui contiennent des informations particulièrement importantes pour la sécurité ou le fonctionnement sont mis en évidence de façons différentes, selon ce critère:

REMARQUE

ou bien

IMPORTANT

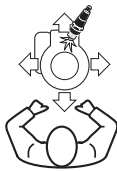
Donne des précisions ou d'autres éléments à ce qui vient d'être indiqué, dans le but de ne pas endommager le moteur ou de ne pas causer de dommages.

⚠ ATTENTION! Possibilité de lésions à l'utilisateur ou à autrui en cas de non respect des consignes.

⚠ DANGER! Possibilité de lésions graves à l'utilisateur ou à autrui, et danger de mort, en cas de non respect des consignes.

REMARQUE

Toutes les indications "avant", "arrière", "droit" et "gauche" se réfèrent au moteur orienté avec la bougie en avant par rapport à l'observateur.



2. NORMES GÉNÉRALES DE SÉCURITÉ

(À observer scrupuleusement)

A) FORMATION

- 1) Lire attentivement les instructions données dans le présent manuel et les instructions de la machine sur laquelle ce moteur est monté. Apprendre à arrêter le moteur rapidement.
- 2) Ne jamais permettre d'utiliser le moteur à des personnes qui n'ont pas la connaissance nécessaire des instructions d'emploi.
- 3) Ne pas utiliser le moteur lorsque des personnes, particulièrement des enfants, ou des animaux se trouvent à proximité.
- 4) Garder à l'esprit que l'opérateur ou l'utilisateur

La correspondance entre les références contenues dans le texte et les figures respectives (qui se trouvent au dos des pages de couverture) est indiquée par le numéro qui précède le titre du paragraphe.

1.2 PICTOGRAMMES DE SÉCURITÉ

Votre moteur doit être utilisée avec prudence. Dans ce but, des pictogrammes destinés à vous rappeler les précautions d'utilisation ont été placés sur le moteur. Leur signification est donnée ci-dessous.

Nous vous recommandons également de lire attentivement les consignes de sécurité données expressément au chapitre correspondant du présent manuel.



Attention ! - Lire et suivre les instructions pour l'emploi avant de faire démarrer le moteur.



Attention ! - L'essence est inflammable. Laisser refroidir le moteur pendant au moins 2 minutes avant de faire le plein.



Attention ! - Les moteurs émettent du monoxyde de carbone. NE PAS faire démarrer dans un espace fermé.

est responsable des accidents et des risques encourus par autrui ou par ses biens.

B) PRÉPARATIONS

- 1) Ne pas porter de vêtements larges, ni lacets, bijoux ou autres objets qui pourraient rester accrochés; nouer les cheveux longs et rester à bonne distance de sécurité pendant le démarrage.
- 2) Éteindre le moteur et le laisser refroidir avant d'enlever le bouchon du réservoir.
- 3) ATTENTION: DANGER! L'essence est hautement inflammable:
 - conserver le carburant dans les récipients prévus à cet effet;
 - faire le plein de carburant à l'aide d'un entonnoir, à l'extérieur uniquement, et ne pas fumer

pendant cette opération ni pendant toute manipulation de carburant;

- *remplir avant de faire démarrer le moteur; ne pas ajouter de carburant ni enlever le bouchon du réservoir tant que le moteur est en fonctionnement ou qu'il est encore chaud;*
- *ne pas faire démarrer le moteur si du carburant a été répandu; éloigner la machine de la zone où le carburant a été renversé, et éviter de créer toute possibilité d'incendie tant que le carburant ne s'est pas évaporé et que les vapeurs ne se sont pas dissipées;*
- *remettre toujours, et serrer correctement, les bouchons du réservoir et du conteneur de carburant.*

4) Remplacer les silencieux défectueux et la protection, si elle est abîmée.

C) PENDANT L'UTILISATION

1) Ne pas faire fonctionner le moteur dans un endroit confiné où les gaz nocifs contenant du monoxyde de carbone peuvent s'accumuler.

2) Ne pas utiliser de liquides de démarrage ni d'autres produits analogues.

3) Ne jamais modifier les réglages du moteur, ni mettre le moteur en surrégime.

4) Ne pas incliner la machine latéralement au point de provoquer des fuites de carburant par le bouchon du réservoir du moteur.

5) Ne pas toucher les ailettes du cylindre, ni la protection du silencieux, tant que le moteur ne s'est pas suffisamment refroidi.

6) Arrêter le moteur et débrancher le fil de la bougie avant de contrôler, de nettoyer ou de travailler sur la machine ou sur le moteur.

7) Ne pas faire tourner le moteur sans bougie.

8) Ne transporter la machine qu'avec le réservoir vide.

D) ENTRETIEN ET STOCKAGE

1) Un entretien régulier est essentiel pour la sécurité et le maintien du niveau de performances.

2) Ne jamais entreposer la machine avec du carburant dans le réservoir dans un local où les vapeurs de carburant pourraient atteindre une flamme, une étincelle ou une forte source de chaleur.

3) Laisser le moteur refroidir avant de ranger la machine dans un local quelconque.

4) Pour réduire les risques d'incendie, débarrasser le moteur, le silencieux d'échappement, et la zone de stockage du carburant, de tous brins d'herbe, feuilles ou excès de graisse.

5) Si le réservoir doit être vidangé, effectuer cette opération à l'extérieur et lorsque le moteur est froid.

6) Ne jamais utiliser le moteur avec des pièces usées ou endommagées, pour raisons de sécurité. Les pièces doivent être remplacées, jamais réparées. N'utiliser que des pièces de rechange d'origine. Des pièces de qualité non équivalente peuvent endommager le moteur et nuire à votre sécurité.

ÉMISSIONS

Le processus de combustion génère des substances toxiques telles que le monoxyde de carbone, les oxydes d'azote et les hydrocarbures.

Le contrôle de ces substances est important en raison de leur capacité à réagir au smog photochimique et donc à l'exposition directe au soleil.

Le monoxyde de carbone ne réagit pas de la même manière à l'exposition au soleil, mais il est toujours considéré comme toxique.

Nos machines sont équipées de systèmes de réduction des émissions pour les substances mentionnées ci-dessus.

3. COMPOSANTS ET COMMANDES

3.1 COMPOSANTS DU MOTEUR

1. Bouchon du remplissage d'huile avec jauge de niveau
2. Bouchon de vidange de l'huile
3. Couvercle du filtre de l'air
4. Capuchon de bougie
5. Numéro de série du moteur



Inscrire ici le numéro de série du moteur

3.2 COMMANDE DE L'ACCÉLÉRATEUR

La commande de l'accélérateur (normalement à levier), montée sur la machine, est reliée au moteur par un câble.

Consulter le Manuel d'Instructions de la machine pour identifier le levier de l'accélérateur et les positions relatives, qui normalement sont marquées par des symboles, correspondant à:



CHOKE = à utiliser pour le démarrage à froid.



FAST = correspond au régime maximum; à utiliser pendant le travail.



SLOW = correspond au régime minimum.

4. CE QU'IL FAUT SAVOIR

Le moteur est un appareillage dont les performances, le bon fonctionnement et la durée sont conditionnés par de nombreux facteurs, des facteurs externes et d'autres qui sont étroitement liés à la qualité des produits employés et à la régularité de l'entretien.

Nous donnons ci-après des informations supplémentaires qui vous permettront d'utiliser votre moteur de façon plus sûre.

4.1 CONDITIONS LIÉES À L'ENVIRONNEMENT

Le fonctionnement d'un moteur à combustion interne à quatre temps est influencé par :

a) Température:

- Quand on opère à basses températures, il peut se produire des difficultés à faire démarrer le moteur à froid.
- Quand on opère à des températures très élevées, il est possible qu'on ait des difficultés à faire démarrer le moteur à chaud, à cause de l'évaporation du carburant qui se trouve dans la cuve du carburateur ou dans la pompe.
- Il faut en tout cas adapter le type d'huile aux températures d'utilisation.

b) Altitude:

- La puissance maximum d'un moteur à combustion interne diminue progressivement au fur et à mesure que l'altitude au-dessus du niveau de la mer augmente.
- Par conséquent si l'altitude augmente considérablement, il faut réduire le chargement sur la machine en évitant d'effectuer des travaux particulièrement lourds.

4.2 CARBURANT

La bonne qualité du carburant est fondamentale pour un fonctionnement correct du moteur.

Le carburant doit respecter les prescriptions suivantes :

- a) Utiliser de l'essence propre, fraîche et sans plomb présentant un minimum de 90 octanes;
- b) Ne pas utiliser de carburant ayant un pourcentage d'éthanol supérieur à 10%;
- c) Ne pas ajouter d'huile;
- d) Pour protéger le système de carburation de la formation de dépôts résineux, ajouter un stabilisateur de carburant.

L'utilisation de carburants non autorisés endommage les pièces du moteur et est exclue du bénéfice de la garantie.

4.3 HUILE

Utiliser toujours des huiles de bonne qualité, en choisissant leur degré en fonction de la température d'emploi.

- a) N'utiliser que de l'huile détergente d'une qualité non inférieure à SF-SG.
- b) Choisir le degré de viscosité SAE en observant le tableau suivant:

- de 5 à 35°C	= SAE 30
- de -15 à +35°C	= 10W-30 (Multigrade)

- c) Utiliser de l'huile multigrade pendant les périodes chaudes peut entraîner une consommation supérieure, par conséquent il faut vérifier le niveau plus fréquemment.
- d) Ne pas mélanger des huiles de marques et de caractéristiques différentes.
- e) Utiliser de l'huile SAE 30 avec des températures inférieures à +5°C peut provoquer des dommages au moteur à cause d'une lubrification inadéquate.
- f) Ne pas remplir au-delà du niveau «MAX» (voir 5.1.1); un remplissage excessif peut provoquer:
 - fumées à l'échappement;
 - encrassement de la bougie ou du filtre de l'air, provoquant des difficultés au démarrage.

4.4 FILTRE DE L'AIR

L'efficacité du filtre de l'air est fondamentale pour éviter que des débris et de la poussière ne soient aspirés par le moteur, ce qui en réduirait les performances et la longévité.

- a) Maintenir l'élément filtrant propre de tous débris et toujours en parfait état d'efficacité (voir 6.5).
- b) Si nécessaire, remplacer l'élément filtrant en utilisant une pièce de rechange originale; des éléments filtrants non compatibles peuvent compromettre l'efficacité et la longévité du moteur.
- c) Ne jamais faire démarrer le moteur sans que l'élément filtrant soit correctement monté.

4.5 BOUGIE

Les bougies pour moteurs à combustion interne ne sont pas toutes les mêmes!

- a) N'utiliser que des bougies du type indiqué, ayant le juste degré thermique.
- b) Faire attention à la longueur du filetage; un filetage trop long endommage irréparablement le moteur.
- c) Contrôler que les électrodes sont propres et que la distance entre eux est correcte (voir 6.6).

5. MODE D'EMPLOI

5.1 AVANT CHAQUE EMPLOI

Chaque fois qu'on doit utiliser le moteur il est bon d'exécuter une série de contrôles destinés à garantir la régularité du fonctionnement.

5.1.1 Contrôle du niveau d'huile

Pour le type d'huile à utiliser, respecter les indications données dans le chapitre spécifique (voir 8.1).

- Mettre la machine à niveau.
- Nettoyer la zone autour du bouchon de remplissage.
- Dévisser le bouchon (1), nettoyer l'extrémité de la jauge de niveau (2) et l'introduire, en posant le bouchon sur le goulot, comme illustré, sans le visser.
- Extraire à nouveau le bouchon avec la jauge, et contrôler le niveau d'huile, qui doit être compris entre les deux crans «MIN» et «MAX».
- Si nécessaire, remplir avec de l'huile du même type, jusqu'à ce qu'on atteigne le niveau «MAX», en ayant soin de ne pas verser de l'huile en dehors du trou de remplissage.
- Revisser à fond le bouchon (1) et nettoyer toute trace éventuelle d'huile versée.

5.1.2 Contrôle du filtre de l'air

L'efficacité du filtre de l'air est une condition indispensable pour que le moteur fonctionne correctement; ne pas faire démarrer le moteur si l'élément filtrant manque ou s'il est cassé.

- Nettoyer la zone autour du couvercle (1) du filtre.
- Enlever le couvercle (1) en dévissant les deux pommeaux (2 - TRE0701 - TRE0801), ou bien en décrochant les languettes (2a - TRE0702).
- Contrôler que l'élément filtrant est en bon état (3): il doit se présenter intact, propre et parfaitement efficace; en cas contraire, il faut pourvoir à nettoyer l'élément filtrant ou bien à le remplacer (voir 6.5).
- Remonter le couvercle (1).

5.1.3 Plein du carburant

IMPORTANT

Éviter de verser le carburant sur les pièces en plastique du moteur ou de la machine, pour éviter de les abîmer, et nettoyer immédiatement toute trace de carburant éventuellement versée. La garantie ne couvre pas les dommages survenus aux pièces en plastique qui auraient été causés par du carburant.

Les caractéristiques du carburant sont indiquées aux chapitres spécifiques (voir 4.2 et 8.1).

L'approvisionnement doit être effectué avec le moteur à froid, en respectant les indications fournies dans le Manuel d'instructions de la machine.

5.1.4 Capuchon de bougie

Connecter solidement le capuchon (1) du fil à la bougie (2), en vérifiant qu'il n'y ait aucune trace de saleté à l'intérieur du capuchon ni sur la partie terminale de la bougie.

5.2 DÉMARRAGE DU MOTEUR (à froid)

Le démarrage du moteur doit se faire suivant les modalités indiquées dans le Manuel d'instructions de la machine, toujours en veillant à débrayer tous les dispositifs (si prévus) qui sont en mesure de produire l'avancement de la machine ou d'arrêter le moteur.

- Mettre le levier de l'accélérateur (1) en position «CHOKE».
- Actionner la clé de démarrage comme indiqué sur le Manuel d'instructions de la machine

Après quelques secondes, faire passer graduellement le levier de l'accélérateur de la position «CHOKE» à la position «FAST» ou «SLOW».

5.3 DÉMARRAGE DU MOTEUR (à chaud)

- Suivre toute la procédure indiquée pour le démarrage à froid, mais avec l'accélérateur dans la position «FAST».

5.4 UTILISATION DU MOTEUR PENDANT LE TRAVAIL

Pour optimiser le rendement et les performances du moteur, il est nécessaire qu'il soit utilisé au maximum de tours, en mettant le levier de l'accélérateur dans la position «FAST».

⚠ ATTENTION! *Tenir les mains loin du silencieux d'échappement et des zones autour de l'échappement, qui peuvent atteindre des températures élevées. Quand le moteur est en marche, ne pas approcher les vêtements volants (cravates, foulards, etc.) ni les cheveux de la partie supérieure du moteur.*

IMPORTANT

Pour ne pas nuire au bon fonctionnement du moteur, ne pas travailler sur des pentes de plus de 20°.

5.5 ARRÊT DU MOTEUR PENDANT LE TRAVAIL

- Mettre l'accélérateur en position «SLOW».
- Laisser tourner le moteur au régime minimum pendant au moins 15-20 secondes.
- Arrêter le moteur, en respectant les modalités indiquées dans le Manuel d'instructions de la machine.

5.6 ARRÊT DU MOTEUR À LA FIN DU TRAVAIL

- Mettre l'accélérateur en position «SLOW».
- Laisser tourner le moteur au régime minimum pendant au moins 15-20 secondes.
- Arrêter le moteur, en respectant les modalités indiquées dans le Manuel d'instructions de la machine.
- Quand le moteur est froid, débrancher le capuchon (1) de la bougie, et ôter la clé de démarrage (si prévue).
- Enlever tous les dépôts de débris du moteur et en particulier de la zone du silencieux d'échappement, pour réduire les risques d'incendie.

5.7 NETTOYAGE ET REMISAGE

- Ne pas utiliser de jets d'eau ni de lances à pression pour le nettoyage des parties externes du moteur.
- Utiliser de préférence un pistolet à air comprimé (6 bars max), en empêchant aux débris d'herbe et à la poussière de pénétrer dans les parties internes.
- Entreposer la machine (et le moteur) dans un endroit sec, à l'abri des intempéries et suffisamment aéré.

5.8 INACTIVITÉ PROLONGÉE (plus de 30 jours)

Au cas où l'on prévoit une longue période d'inutilisation du moteur (par exemple à la fin de la saison), il faut prendre quelques précautions pour faciliter la prochaine remise en service.

- Pour éviter la formation de dépôts à l'intérieur du réservoir, vider ce dernier de tout le carburant, en dévissant le bouchon (1) de la cuve du carburateur, et en recueillant tout le carburant dans un conteneur adéquat. A la fin de l'opération ne pas oublier de revisser le bouchon (1) en le serrant à fond.
- Enlever la bougie et introduire dans le trou de la bougie environ 3 cl d'huile moteur propre; puis, en maintenant le trou fermé avec un chiffon, actionner brièvement le démarreur pour faire faire au moteur plusieurs tours et répartir l'huile sur la surface interne du cylindre. Enfin remonter la bougie, sans connecter le capuchon du fil.

6. ENTRETIEN

ATTENTION! *Toute tentative d'altération du système de contrôle des émissions peut augmenter le niveau des émissions au-delà de la limite légale. Cette définition inclut la dépose ou l'altération de pièces telles que le système d'admission, le système d'alimentation et le système d'échappement.*

6.1 RECOMMANDATIONS POUR LA SÉCURITÉ

ATTENTION! *Déconnecter le capuchon de la bougie et lire les instructions avant de commencer tout travail de nettoyage, entretien ou réparation. Porter des vêtements appropriés et des gants de travail dans toutes les situations entraînant un risque pour les mains. N'effectuer aucune intervention d'entretien ou de réparation si l'on ne possède pas les outillages et les connaissances techniques nécessaires.*

IMPORTANT

Ne jamais répandre dans l'environnement les huiles usées, les carburants ou tout autre produit polluant.

6.2 PROGRAMME D'ENTRETIEN

Suivre le programme d'entretien indiqué sur le tableau, en respectant l'échéance qui se présente la première.

Opération	Après les 5 premières heures			
	Toutes les 5 heures ou après chaque emploi	Toutes les 50 heures ou à la fin de la saison	Toutes les 100 heures	
Contrôle du niveau d'huile (voir 5.1.1)	-	✓	-	-
Remplacement de l'huile ¹⁾ (voir 6.3)	✓	-	✓	-
Nettoyage du silencieux et du moteur (voir 6.4)	-	✓	-	-
Contrôle et nettoyage du filtre de l'air ²⁾ (voir 6.5)	-	✓	-	-
SRemplacement du filtre de l'air (voir 6.5)	-	-	✓	-
Contrôle de la bougie (voir 6.6)	-	-	✓	-
Remplacement de la bougie (voir 6.6)	-	-	-	✓
Contrôle du filtre de l'essence ³⁾	-	-	-	✓

¹⁾ Remplacer l'huile toutes les 25 heures si le moteur travaille à pleine charge ou sous des températures élevées.

²⁾ Nettoyer le filtre de l'air plus fréquemment si la machine travaille dans des zones poussiéreuses.

³⁾ À exécuter dans un Centre spécialisé.

6.3 REMPLACEMENT DE L'HUILE

Pour le type d'huile à utiliser, respecter les indications données dans le chapitre spécifique (voir 8.1).

⚠ ATTENTION! *Exécuter la vidange de l'huile avec le moteur chaud, en faisant attention à ne pas toucher les parties chaudes du moteur ni l'huile vidangée.*

Sauf instructions différentes, contenues dans le Manuel d'Instructions de la machine, pour décharger l'huile il faut:

- Mettre la machine à niveau.
- Nettoyer la zone autour du bouchon de remplissage et dévisser le bouchon avec la jauge (1).
- Prédisposer un conteneur adapté pour recevoir l'huile, et dévisser le bouchon de vidange (2).
- Au moment de remonter le bouchon de vidange (2), vérifier que le joint est correctement positionné et le serrer à fond.
- Remplir avec de l'huile neuve (voir 5.1.1).
- Contrôler sur la jauge (3) que le niveau de l'huile arrive au cran «MAX».
- Refermer le bouchon (1), et nettoyer toute éventuelle trace d'huile versée.

REMARQUE

La quantité maximum d'huile contenue dans le moteur est de 1,2 litres. Remplir graduellement, en ajoutant de petites quantités d'huile, en vérifiant chaque fois le niveau atteint, de façon à ne pas dépasser le cran «MAX» de la jauge.

6.4 NETTOYAGE DU SILENCIEUX ET DU MOTEUR

Le nettoyage du silencieux doit être exécuté avec le moteur froid.

- Avec un jet d'air comprimé, ôter du silencieux et de sa protection tous les débris d'herbe ou la saleté susceptibles de provoquer des incendies.
- Vérifier que les prises d'air de refroidissement (1) ne sont pas obstruées.
- Passer sur les parties en plastique une éponge (2) imbibée d'eau ou de détergent.

6.5 ENTRETIEN DU FILTRE DE L'AIR

- Nettoyer la zone autour du couvercle (1) du filtre.
- Enlever le couvercle (1) en dévissant les deux pommeaux (2 - TRE0701 - TRE0801), ou bien en décrochant les languettes (2a - TRE0702).
- Enlever l'élément filtrant (3a + 3b).
- Enlever de la cartouche (3a) le pré-filtre (3b).
- Battre la cartouche (3a) sur une surface solide, et

souffler avec de l'air comprimé du côté interne pour enlever la poussière et les débris.

- Laver le pré-filtre en éponge (3b) avec de l'eau et du détergent, et le laisser sécher à l'air.

IMPORTANT

Pour nettoyer la cartouche n'utiliser ni eau, ni essence, ni détergents ni autres produits.

IMPORTANT

Le pré-filtre en éponge (3b) NE doit PAS être huilé.

- Nettoyer l'intérieur du logement (4) du filtre de toutes poussières et débris, en ayant soin de fermer le conduit d'aspiration avec un chiffon (5) pour éviter qu'ils n'entrent dans le moteur.
- Enlever le chiffon (5), remettre l'élément filtrant (3b + 3a) dans son logement, et remonter le couvercle (1).

6.6 CONTRÔLE ET ENTRETIEN DE LA BOUGIE

- Démonter la bougie (1) avec une clé à douille (2).
- Nettoyer les électrodes (3) avec une brosse métallique en enlevant les éventuels dépôts charbonneux.
- Contrôler avec une jauge d'épaisseur (4) la distance correcte entre les électrodes (0,6 - 0,8 mm).
- Remonter la bougie (1) et serrer à fond avec une clé à tube (2).

Remplacer la bougie si les électrodes sont brûlées ou si la porcelaine se présente cassée ou fêlée.

⚠ ATTENTION! *Danger d'incendie! Ne pas effectuer les contrôles de l'installation d'allumage si la bougie n'est pas vissée dans son siège.*

IMPORTANT

N'employer que des bougies du type indiqué (voir 8.1).

7. PROBLÈMES ET REMÈDES

PROBLÈME	CAUSE PROBABLE	SOLUTION
a) Difficulté de démarrage	- Manque de carburant	- Contrôler et remplir (voir 5.1.3)
	- Carburant vieux ou dépôts dans le réservoir	- Vider le réservoir et mettre du carburant frais
	- Procédure de démarrage pas correcte	- Exécuter correctement le démarrage (voir 5.2)
	- Bougie débranchée	- Contrôler que le capuchon est bien chaussé sur la bougie (voir 5.1.4)
	- Bougie mouillée ou électrodes de la bougie sales ou à une distance inadéquate l'une de l'autre	- Contrôler (voir 6.6)
	- Filtre de l'air bouché	- Contrôler et nettoyer (voir 6.5)
	- Huile inadéquate pour la saison	- Remplacer avec de l'huile adéquate (voir 6.3)
	- Évaporation du carburant dans le carburateur (vapor lock) à cause d'une température trop élevée	- Attendre quelques minutes puis retenter le démarrage (voir 5.3)
	- Problèmes de carburation	- Contacter un Centre SAV
	- Problèmes d'allumage	- Contacter un Centre SAV
b) Fonctionnement irrégulier	- Électrodes de la bougie sales ou à une distance inadéquate l'une de l'autre	- Contrôler (voir 6.6)
	- Capuchon de la bougie mal inséré	- Contrôler que le capuchon est stagement inséré sur la bougie (voir 5.1.4)
	- Filtre de l'air bouché	- Contrôler et nettoyer (voir 6.5)
	- Commande de l'accélérateur en position «CHOKE»	- Mettre la commande en position «FAST»
	- Problèmes de carburation	- Contacter un Centre SAV
	- Problèmes d'allumage	- Contacter un Centre SAV
c) Perte de puissance pendant le travail	- Filtre de l'air bouché	- Contrôler et nettoyer (voir 6.5)
	- Problèmes de carburation	- Contacter un Centre SAV

8. DONNÉES TECHNIQUES

8.1 RÉCAPITULATION DES REMPLISSAGES ET DES PIÈCES DE RECHANGE

Carburant	Essence sans plomb (verte) minimum 90 N.O.
Huile moteur: de 5 à 35°C	SAE 30
de -15 à +35°C	10W-30
Contenu du bac à huile	1,2 litres
Bougie type	QC12YC / RC12YC (Champion) ou équivalentes
Distance entre les électrodes	0,6 - 0,8 mm
CO ₂	773,41 g/kWh

Cette mesure du CO₂ est le résultat d'un essai, réalisé sur un cycle fixe dans des conditions de laboratoire, portant sur un moteur [parent] représentatif du type de moteurs [de la famille de moteurs], et ne constitue pas une indication ou une garantie des performances d'un moteur particulier.

IT • Il contenuto e le immagini del presente manuale d'uso sono stati realizzati per conto di ST. S.p.A. e sono tutelati da diritto d'autore – È vietata ogni riproduzione o alterazione anche parziale non autorizzata del documento.

BG • Съдържанието и изображенията в настоящото ръководство са извършени за ST. S.p.A. и са защитени с авторски права – Забранява се всяко неотторизирано възпроизвеждане или промяна, дори и отчасти на документа.

BS • Sadržaj i slike iz ovog korisničkog priručnika napravljeni su isključivo za ST. S.p.A. i zaštićeni su autorskim pravima – zabranjena je svaka neovlaštena reprodukcija ili izmjena dokumenta, djelomično ili u potpunosti.

CS • Obsah a obrázky v tomto návodu k použití byly zpracovány jménem společnosti ST. S.p.A. a jsou chráněny autorským právem – Reprodukce či nepovolené pozměňování tohoto dokumentu, a to i částečné, je zakázáno.

DA • Indhold og illustrationer i denne vejledning er blevet skabt på vegne af ST. S.p.A. og er beskyttet af ophavsret – Enhver gengivelse eller ændring, også delvis, af dokumentet uden autorisation hertil er forbudt.

DE • Inhalt und Bilder dieser Bedienungsanleitung wurden im Namen von ST. S.p.A. erstellt und sind urheberrechtlich geschützt – Jede nicht genehmigte Vervielfältigung oder Veränderung, auch auszugsweise, dieses Dokuments ist verboten.

EL • Το περιεχόμενο και οι εικόνες στο παρόν εγχειρίδιο χρήσης δημιουργήθηκαν για λογαριασμό της εταιρείας ST. S.p.A. και προστατεύονται από πνευματικά δικαιώματα – Απαγορεύεται οποιαδήποτε αναπαραγωγή ή τροποποίηση, έστω και μερική, του εγχειρίδιου χωρίς έγκριση.

EN • The content and images in this User Manual were produced expressly for ST. S.p.A. and are protected by copyright – any unauthorised reproduction or modification to the document, either partially or in full, is prohibited.

ES • El contenido y las imágenes del presente manual de uso han sido creados por ST. S.p.A. y están protegidos por los derechos de autor – Se prohíbe toda reproducción o modificación, incluso parcial, no autorizada del documento.

ET • Käesoleva kasutusjuhendi sisu ja kujutised on toodetud konkreetselt ettevõttele ST. S.p.A. ja neile rakendub autoriõigusseseadus – dokumendi igasugune osaline või täielik ilma loata reprodutseerimine või muutmine on keelatud.

FI • Tämän käyttöoppaan sisältö ja kuvat on valmistettu ST. S.p.A. -yhtiön toimesta ja niitä suojaa tekijänoikeuslaki. – Asiakirjan kaikenlainen kopioiminen tai muuttaminen, osittainkin, on kielletty ilman erityistä lupaa.

FR • Le contenu et les images du présent manuel d'utilisation ont été réalisés pour le compte de ST. S.p.A. et sont protégés par un droit d'auteur – Toute reproduction ou modification non autorisée, même partielle, du document, est interdite.

HR • Sadržaj i slike u ovom priručniku za uporabu izrađeni su za tvrtku ST. S.p.A. te su obuhvaćeni autorskim pravima – Zabranjuje se neovlašteno umnožavanje ili prilagodba, djelomična ili u cijelosti, ovog dokumenta.

HU • Ennek a használati útmutatónak a tartalma és a benne szereplő képek kizárólag a ST. S.p.A. számára készültek és szerzői joggal védettek – tilos a dokumentum bármely részének vagy egészének engedély nélküli sokszorosítása és módosítása.

LT • Šio naudotojų vadovo turinys ir paveikslėliai skirti tik „ST. S.p.A.“ ir yra saugomi autorių teisėmis – dokumentą atgaminti ar modifikuoti, visiškai arba iš dalies, yra draudžiami.

LV • Šīs lietotāja rokasgrāmatas saturs un attēli ir veidoti tikai ST. S.p.A. un ir aizsargāti ar autortiesībām. Jebkāda dokumenta vai tā daļas prettiesiska kopēšana vai pārveide ir stingri aizliegta.

MK • Содржината и сликите во Упатството за корисникот се подготвени исклучиво за ST. S.p.A. и се заштитени со авторски права – забрането е секое делумно или целосно неовластено репродуцирање или измена на документот.

NL • De inhoud en de afbeeldingen van deze gebruikshandleiding werden gerealiseerd voor rekening van ST. S.p.A. en zijn beschermd door het auteursrecht – Elke niet-geautoriseerde reproductie of wijziging, ook gedeeltelijke, van het document is verboden.

NO • Innholdet og bildene i denne brukerveiledningen er utført på oppdrag fra ST. S.p.A. og er beskyttet ved opphavsrett – Enhver gjengivelse eller endring, selv kun delvis, er forbudt.

PL • Treść oraz ilustracje zawarte w niniejszej instrukcji obsługi powstały na zlecenie spółki ST. S.p.A. i są chronione prawami autorskimi – Zabrania się wszelkiego kopiowania bądź modyfikowania, także częściowego, niniejszego dokumentu bez uzyskania stosownej zgody.

PT • As imagens e os conteúdos contidos no presente Manual do Utilizador foram expressamente criados para uso exclusivo da ST. S.p.A., encontrando-se protegidos por direitos de autor. Qualquer tipo de reprodução ou alteração, parcial ou integral, não autorizadas deste Manual estão expressamente proibidas.

RO • Conținutul și imaginile din manualul de utilizare de față au fost realizate în numele ST. S.p.A. și sunt protejate de drepturi de autor – Este interzisă orice reproducere sau modificare chiar și parțială neautorizată a documentului.

RU • Тесты и изображения, содержащиеся в настоящем руководстве, были созданы в интересах ST. S.p.A. и защищены авторскими правами – Любое несанкционированное воспроизведение или изменение документа запрещено.

SK • Obsah a obrázky v tomto návode na používanie boli spracované menom spoločnosti ST. S.p.A. a sú chránené autorským právom – Reprodukcie či nepovolené pozměňovanie tohto dokumentu, a to aj čiastočné, je zakázané.

SL • Vsebine in slike v tem uporabniškem priručniku so izdelane za podjetje ST. S.p.A. in so zaščitene z avtorskimi pravicami – vsakršno nepooblaščenno razmnoževanje ali spreminjanje dokumenta, v celoti ali delno, je prepovedano.

SR • Sadržaj i slike ovog priručnika za upotrebu su napravljeni u ime ST. S.p.A. i zaštićeni su autorskim pravima – Zabranjena je svaka potpuna ili delimična reprodukcija ili izmena dokumenta bez odobrenja.

SV • Innehållet och bilderna i denna användarhandbok har framställts för ST. S.p.A. och skyddas av upphovsrätt – all form av reproduktion eller ändring, även partiell, som inte auktoriserats är förbjuden.

TR • Bu Kullanıcı Kilavuzundaki içerik ve resimler açığa ST. S.p.A. için üretilmiştir ve telif hakkı ile korunmaktadır – dokümanın izinsiz olarak tamamen ya da kısmen herhangi bir şekilde çoğaltılması ya da dağıtılması yasaktır.



.....

Type:

Art.N CE
.....-s/n