

## ENGINES

WBE120  
WBE120TI  
WBE140  
WBE170  
WBE170LS



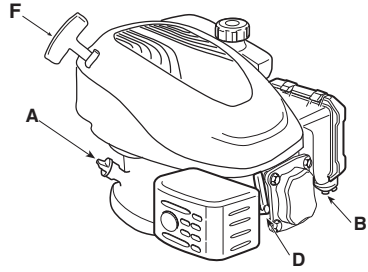
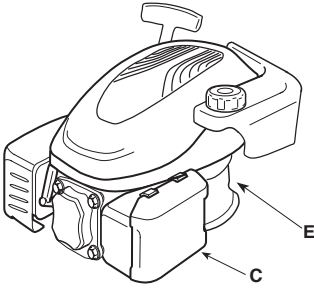
- IT Motore - MANUALE DI ISTRUZIONI**  
ATTENZIONE: prima di usare la macchina, leggere attentamente il presente libretto.
- BG Мотора - УПЪТВАНЕ ЗА УПОТРЕБА**  
ВНИМАНИЕ: преди да използвате машината прочетете внимателно настоящата книжка.
- BS Motora - UPUTSTVO ZA UPOTREBU**  
PAŽNJA: prije nego što koristite ovu mašinu, pažljivo pročitajte priručnik s uputama.
- CS Motoru - NÁVOD K POUŽITÍ**  
UPOZORNĚNÍ: před použitím stroje si pozorně přečtěte tento návod k použití.
- DA Motor - BRUGSANVISNING**  
ADVARSEL: læs instruktionsbogen omhyggeligt igennem, før du tager denne maskine i brug.
- DE Motor - GEBRAUCHSANWEISUNG**  
ACHTUNG: vor inbetriebnahme des geräts die gebrauchsanleitung aufmerksam lesen.
- EL κινητήρα - ΟΔΗΓΙΕΣ ΧΡΗΣΗΣ**  
ΠΡΟΣΟΧΗ: πριν χρησιμοποιήσετε το μηχάνημα, διαβάστε προσεκτικά το παρόν εγχειρίδιο.
- EN Engine - OPERATOR'S MANUAL**  
WARNING: read thoroughly the instruction booklet before using the machine.
- ES Motor - MANUAL DE INSTRUCCIONES**  
ATENCIÓN: antes de utilizar la máquina, leer atentamente el presente manual.
- ET Mootori - KASUTUSJUHEND**  
TÄHELEPANU: enne masina kasutamist lugeda tähelepanelikult antud kasutusjuhendit.
- FI Mootorin - KÄYTTÖOHJEET**  
VAROITUS: lue käyttöopas huolellisesti ennen koneen käyttöä.
- FR Moteur - MANUEL D'UTILISATION**  
ATTENTION: lire attentivement le manuel avant d'utiliser cette machine.
- HR Motora - PRIRUČNIK ZA UPORABO**  
POZOR: prije uporabe stroja, pažljivo pročitajte ovaj priručnik.
- HU Motor - HASZNÁLATI UTASÍTÁS**  
FIGYELEM! a gép használatá előtt olvassa el figyelmesen a jelen kézikönyvet.
- LT Variklio - NAUDOJIMO INSTRUKCIJOS**  
DĖMESIO: prieš naudojant įrenginį, atidžiai perskaityti šį naudotojo vadovą.
- LV Dzinēja - LIETOŠANAS INSTRUKCIJA**  
UZMANĪBU: pirms aparāta lietošanai rūpīgi izlasiet doto instrukciju.
- MK Моторот - УПАТСТВА ЗА УПОТРЕБА**  
ВНИМАНИЕ: прочитайте го внимателно ова упатство пред да ја користите машината.
- NL Motor - GEBRUIKERSHANDLEIDING**  
LET OP: vooraleer de machine te gebruiken, dient men deze handleiding aandachtig te lezen.
- NO Motoren - INSTRUKSJONSBOK**  
ADVARSEL: les denne bruksanvisningen nøye før du bruker maskinen.
- PL Silnika - INSTRUKCJE OBSŁUGI**  
OSTRZEŻENIE: przed użyciem maszyny, należy uważnie przeczytać niniejszą instrukcję.
- PT Motor - MANUAL DE INSTRUÇÕES**  
ATENÇÃO: antes de usar a máquina, leia atentamente o presente manual.
- RO Motor - MANUAL DE INSTRUCȚIUNI**  
ATENȚIE: înainte de a utiliza mașina, citiți cu atenție manualul de față.
- RU Двигателя - РУКОВОДСТВО ПО ЭКСПЛУАТАЦИИ**  
ВНИМАНИЕ: прежде чем пользоваться оборудованием, внимательно прочтите это руководство по эксплуатации.
- SK Motora - NÁVOD NA POUŽITIE**  
UPOZORNENIE: pred použitím stroja si pozorne prečítajte tento návod.
- SL Motorja - PRIROČNIK ZA UPORABO**  
POZOR: preden uporabite stroj, pazljivo preberite priročnik z navodili.
- SR Motora - PRIRUČNIK SA UPUTSTVIMA**  
PAŽNJA: pre korišćenja mašine pažljivo pročitati ovaj priručnik.
- SV Motor - BRUKSANVISNING**  
VARNING: läs igenom hela detta häfte innan du använder maskinen.
- TR Motor - KULLANIM KILAVUZU**  
DİKKAT: makineyi kullanmadan önce talimatlar çeren kilavuzu dikkatle okuyun.



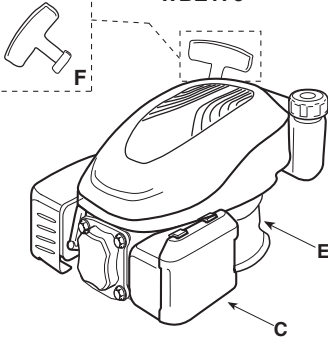
ITALIANO - Istruzioni Originali .....	<b>IT</b>
БЪЛГАРСКИ - Инструкция за експлоатация .....	<b>BG</b>
BOSANSKI - Prijevod originalnih uputa .....	<b>BS</b>
ČESKY - Překlad původního návodu k používání .....	<b>CS</b>
DANSK - Oversættelse af den originale brugsanvisning .....	<b>DA</b>
DEUTSCH - Übersetzung der Originalbetriebsanleitung .....	<b>DE</b>
ENGLISH - Translation of the original instruction .....	<b>EN</b>
ΕΛΛΗΝΙΚΑ - Μεταφραση των πρωτοτυπων οδηγιων .....	<b>EL</b>
ESPAÑOL - Traducción del Manual Original .....	<b>ES</b>
EESTI - Algupärase kasutusjuhendi tõlge .....	<b>ET</b>
SUOMI - Alkuperäisten ohjeiden käännös .....	<b>FI</b>
FRANÇAIS - Traduction de la notice originale .....	<b>FR</b>
HRVATSKI - Prijevod originalnih uputa .....	<b>HR</b>
MAGYAR - Eredeti használati utasítás fordítása .....	<b>HU</b>
LIETUVIŠKAI - Originalių instrukcijų vertimas .....	<b>LT</b>
LATVIEŠU - Instrukciju tulkojums no oriģināl valodas .....	<b>LV</b>
МАКЕДОНСКИ - Превод на оригиналните упатства .....	<b>MK</b>
NEDERLANDS - Vertaling van de oorspronkelijke gebruiksaanwijzing .....	<b>NL</b>
NORSK - Oversettelse av den originale bruksanvisningen .....	<b>NO</b>
POLSKI - Tłumaczenie instrukcji oryginalnej .....	<b>PL</b>
PORTUGUÊS - Tradução do manual original .....	<b>PT</b>
ROMÂN - Traducerea manualului fabricantului .....	<b>RO</b>
РУССКИЙ - Перевод оригинальных инструкций .....	<b>RU</b>
SLOVENSKY - Preklad pôvodného návodu na použitie .....	<b>SK</b>
SLOVENŠČINA - Prevod izvirnih navodil .....	<b>SL</b>
SRPSKI - Prevod originalnih uputstva .....	<b>SR</b>
SVENSKA - Översättning av bruksanvisning i original .....	<b>SV</b>
TÜRKÇE - Orijinal Talimatların Tercümesi .....	<b>TR</b>

1

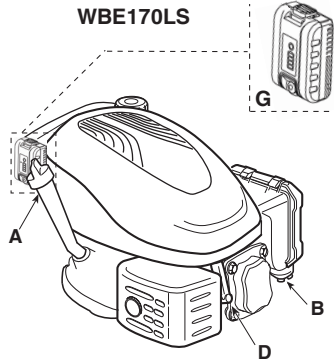
WBE120, WBE120TI, WBE140



WBE170



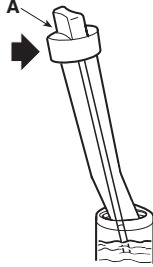
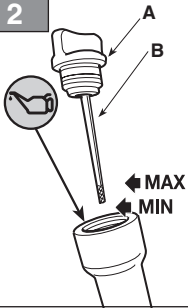
WBE170LS



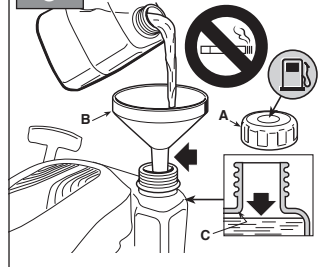
2

WBE120, WBE120TI  
WBE140

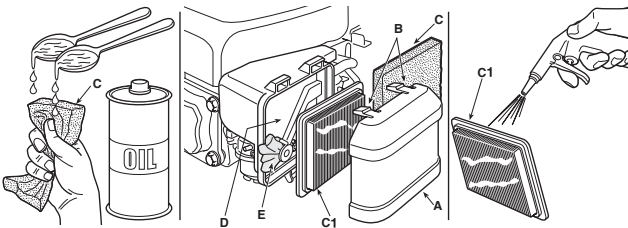
WBE170, WBE170LS



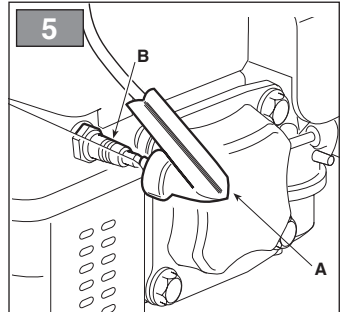
3

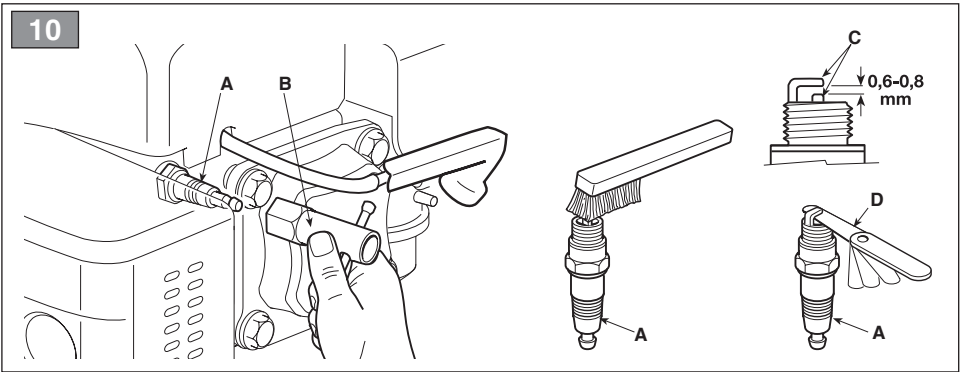
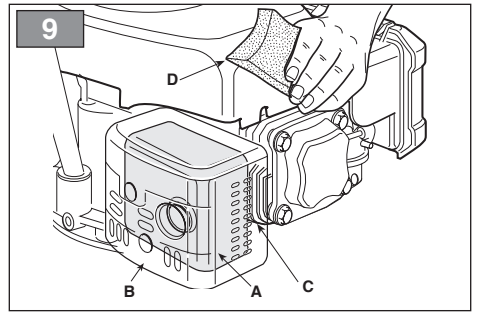
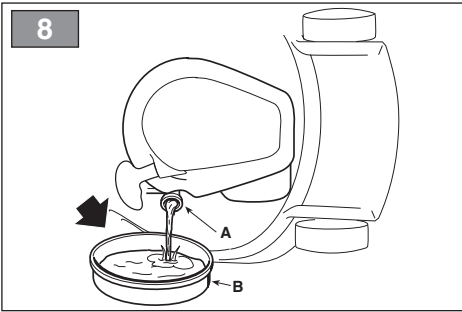
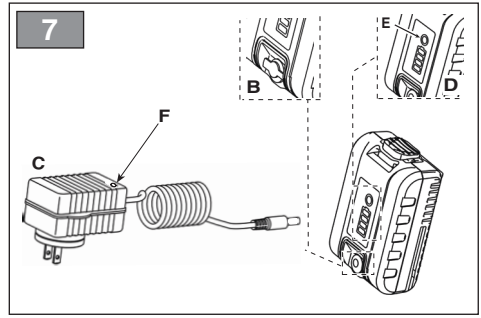
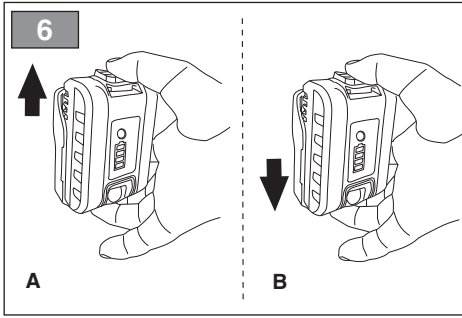


4



5





[1]	<b>DATI TECNICI</b>	<b>model</b>	<b>WBE120 - WBE120TI WBE140</b>	<b>WBE170 - WBE170LS</b>
[2]	Carburante (benzina senza piombo)	tipo	90 RON	
[3]	Olio motore	tipo	5 ÷ 40 °C SAE 30	
[4]	Capacità del serbatoio carburante	l	0,75	1
[5]	Contenuto della coppa dell'olio	l	0,5	
[6]	Candela	tipo	K7RTC (ST.)	Champion RC12YC
[7]	Distanza fra gli elettrodi	mm	0,6 - 0,8	0,6 - 0,8
[8a]	CO <sub>2</sub>		922,38	
[8b]	Questo è il valore di misurazione del CO <sub>2</sub> risultato da un ciclo di prova fisso eseguito in condizioni di laboratorio su un motore (capostipite) rappresentativo del tipo di motore (della famiglia di motori) e non comporta alcuna garanzia implicita o esplicita o delle prestazioni di un particolare motore	g/kWh		

[1] <b>BG - ТЕХНИЧЕСКИ ДАННИ</b>	[1] <b>BS - TEHNIČKI PODACI</b>	[1] <b>CS - TECHNICKÉ PARAMETRY</b>
[2] Гориво (безоловен бензин)	[2] Gorivo (bezolovni benzin)	[2] Palivo (bezolovnatý benzin)
[3] Моторно масло	[3] Motorno ulje	[3] Motorový olej
[4] Вместимост на резервоара за гориво	[4] Zapremina spremnika goriva	[4] Kapacita palivové nádrže
[5] Вместимост на картера	[5] Sadržaj posude	[5] Obsah klikové skříně motoru
[6] Запалителна свещ	[6] Svjećica	[6] Svička
[7] Разстояние между електродите	[7] Razdaljina između elektroda	[7] Vzdálenost mezi elektrodami
[8a] CO <sub>2</sub>	[8a] CO <sub>2</sub>	[8a] CO <sub>2</sub>
[8b] Това измерване на CO <sub>2</sub> е направено в хода на изпитване в рамките на фиксиран цикъл на изпитване при лабораторни условия на (базов) двигател, представителен за типа двигател (фамилията двигателя), и не означава косвена или изрична гаранция за работата на конкретен двигател.	[8b] Ovo mjerenje CO <sub>2</sub> nastalo je na temelju testiranja provedenog tokom fiksnog ciklusa testiranja u laboratorijskim uvjetima i predstavlja vrstu motora (serija motora) te ne uključuje i ne izražava bilo kakvu garanciju performansi određene motora.	[8b] Toto měření CO <sub>2</sub> je výsledkem zkoušek o stanoveném počtu zkušebních cyklů v laboratorních podmínkách na (základním) motoru reprezentativním pro typ motoru (rodinu motorů) a nepředstavuje ani nevyjadřuje záruku výkonosti konkrétního motoru.

<p>[1] <b>DA - TEKNISKE DATA</b>  [2] Brændstof (blyfri benzin)  [3] motorolie  [4] Brændstofstankens kapacitet  [5] Indhold af oliefanger  [6] Tændrør  [7] Afstand mellem elektroderne  [8a] CO<sub>2</sub>  [8b] Denne CO<sub>2</sub>-måling hindrer fra prøvning ved en fast prøvningscyklus under laboratorieforhold af en (stam)motor, der er repræsentativ for motortypen (motorfamilien), og hverken indebærer eller udtrykker en garanti for en bestemt motors ydelse.</p>	<p>[1] <b>DE - TECHNISCHE DATEN</b>  [2] Kraftstoff (bleifreies Benzin)  [3] Motoröl  [4] Inhalt des Kraftstofftanks  [5] Fassungsvermögen der Wanne  [6] Zündkerze  [7] Abstand zwischen den Elektroden  [8a] CO<sub>2</sub>  [8b] Diese CO<sub>2</sub>-Messung ist das Ergebnis der Erprobung eines für den Motortyp bzw. die Motorenfamilie repräsentativen (Stamm-)Motors in einem festen Prüfzyklus unter Laborbedingungen und stellt keine ausdrückliche oder implizite Garantie der Leistung eines bestimmten Motors dar.</p>	<p>[1] <b>EL - ΤΕΧΝΙΚΑ ΧΑΡΑΚΤΗΡΙΣΤΙΚΑ</b>  [2] Καύσιμο (αμύλυδη βενζίνη)  [3] Λάδι κινητήρα  [4] Χωρητικότητα ρεζερβουάρ καυσίμου  [5] Περιεχόμενο του κυπέλλου Μπουζί  [7] Απόσταση ηλεκτροδίων  [8a] CO<sub>2</sub>  [8b] Η μέτρηση CO<sub>2</sub> προέρχεται από τη δοκιμή ενός (μητρικού) κινητήρα αντιπροσωπευτικού του τύπου κινητήρων (της σειράς κινητήρων) κατά τη διάρκεια ενός προκαθορισμένου κύκλου δοκιμών υπό εργαστηριακές συνθήκες και δεν συνιστά, ρητά ή σιωπηρά, οποιουδήποτε είδους εγγύηση αναφορικά με τις επιδόσεις ενός συγκεκριμένου κινητήρα.</p>
<p>[1] <b>EN - TECHNICAL DATA</b>  [2] Fuel (Unleaded petrol)  [3] Engine oil  [4] Fuel tank capacity  [5] Oil capacity  [6] Spark plug  [7] Electrode gap  [8a] CO<sub>2</sub>  [8b] This CO<sub>2</sub> measurement results from testing over a fixed test cycle under laboratory conditions a(n) (parent) engine representative of the engine type (engine family) and shall not imply or express any guarantee of the performance of a particular engine.</p>	<p>[1] <b>ES - DATOS TÉCNICOS</b>  [2] Combustible (gasolina sin plomo)  [3] Aceite del motor  [4] Capacidad del depósito carburante  [5] Contenido del cárter  [6] Bujía  [7] Distancia entre los electrodos  [8a] CO<sub>2</sub>  [8b] La presente medición de CO<sub>2</sub> es el resultado de ensayos realizados durante un ciclo de ensayo fijo en condiciones de laboratorio con un motor (de referencia) representativo del tipo de motor (familia de motores) de que se trate y no constituye garantía alguna ni implícita ni expresa del rendimiento de un motor concreto.</p>	<p>[1] <b>ET - TEHNILISED ANDMED</b>  [2] Kütus (plivaba bensiini)  [3] Mootoriõli  [4] Kütusepaagi maht  [5] Kogus  [6] Kõunaal  [7] Vahe elektroodide vahel  [8a] CO<sub>2</sub>  [8b] Käesolevad CO<sub>2</sub> mõõdetulemused on saadud laboratoorses tingimustes püsikatsetuslikis sõidukitüüpi (mootoritüüpkonda) esindava representatiiv(alg) mootori peal ning ei anna ega väljenda mingit garantiid konkreetse mootori talitluse kohta.</p>
<p>[1] <b>FI - TEKNISET TIEDOT</b>  [2] Polttoaine (lyijytön bensiini)  [3] Moottoriöljy  [4] Polttoainesäiliön tilavuus  [5] Öljysäiliön tilavuus  [6] Sytytystulppa  [7] Elektrodien väli  [8a] CO<sub>2</sub>  [8b] Tämä CO<sub>2</sub>-mittaustulos on saatu moottorityyppiä (moottoriperhettä) edustavalle (kanta)moottorille laboratorio-olosuhteissa tehdystä kiinteässä testisyklissä, eikä se ole tae yksittäisen moottorin suorituskyvystä.</p>	<p>[1] <b>FR - CARACTÉRISTIQUES TECHNIQUES</b>  [2] Carburant (essence sans plomb)  [3] Huile moteur  [4] Capacité du réservoir de carburant  [5] Contenu du carter d'huile  [6] Bougie  [7] Distance entre les électrodes  [8a] CO<sub>2</sub>  [8b] Cette mesure du CO<sub>2</sub> est le résultat d'un essai, réalisé sur un cycle fixe dans des conditions de laboratoire, portant sur un moteur [parent] représentatif du type de moteurs [de la famille de moteurs], et ne constitue pas une indication ou une garantie des performances d'un moteur particulier.</p>	<p>[1] <b>HR - TEHNIČKI PODACI</b>  [2] Gorivo (neovsinčeni bencin)  [3] Motorno ulje  [4] Kapacitet spremnika goriva  [5] Sadržaj posude  [6] Svjećica  [7] Udaljenost između elektroda  [8a] CO<sub>2</sub>  [8b] Ova izmjerena vrijednost CO<sub>2</sub> rezultat je ispitivanja tijekom određenog ispitnog ciklusa u laboratorijskim uvjetima te ne podrazumijeva nikakvo implicitno ili izričito jamstvo o sposobnosti određenog motora.</p>

<p>[1] <b>HU - MŰSZAKI ADATOK</b>  [2] Üzemanyag (ólommentes benzin)  [3] Motorolaj  [4] Üzemanyagtartály kapacitása  [5] Olajteknő kapacitás  [6] Gyertya  [7] Elektroódok közötti távolság  [8a] CO<sub>2</sub>  [8b] Ez a CO<sub>2</sub>-érték a motor-típust (motorcsaládot) képviselő (alap)motoron, rögzített vizsgálati ciklus alatt, laboratóriumi körülmények között elvégzett vizsgálatból származik, és sem kifejezetten, sem hallgatólagosan nem jelent garanciát az adott motor teljesítményére vonatkozóan.</p>	<p>[1] <b>LT - TECHNINIAI DUOMENYS</b>  [2] Degalai (bešvinis benzinas)  [3] Variklio alyvos  [4] Degalų bako talpa  [5] Duginės talpa  [6] Žvakės  [7] Atstumas nuo elektrođų  [8a] CO<sub>2</sub>  [8b] Šie CO<sub>2</sub> matavimo rezultatai gauti atliekant nustatytą bandomų ciklą laboratorinėmis sąlygomis su (pirminiu) varikliu, atitinkančiu variklių tipą (variklių šeima), ir jie neuztikrina ir negarantuoja konkrečius variklio eksploatacinių charakteristikų.</p>	<p>[1] <b>LV - TEHNISKIE DATI</b>  [2] Degviela (benzīns bez svina)  [3] Motoreļļa  [4] Degvielas tvertnes tilpums  [5] Kausa saturs  [6] Svece  [7] Attālumš starp elektrodiem  [8a] CO<sub>2</sub>  [8b] Šis CO<sub>2</sub> mērijumu rezultāts iegūts, testējot motora tipu (motoru saimi) pārstāvošo (cilmes) motoru fiksētā testa ciklā laboratorijas apstākļos, un nedrīkst netiesi norādīt vai izteikt jebkādu garantijas izpildījumu attiecībā uz konkrēto motoru.</p>
<p>[1] <b>МК - ТЕХНИЧКИ ПОДАТОЦИ</b>  [2] Гориво (безоловен бензин)  [3] Моторно масло  [4] Напацитет на резервоарот за гориво  [5] Напацитет на резервоарот за масло  [6] Свеќичка  [7] Расстояние помеѓу електродите  [8a] CO<sub>2</sub>  [8b] Ова мерење на CO<sub>2</sub> е резултат на тестирање преку фиксен циклусен тест во лабораториски услови на (матичен) мотор кој е претставен на типот на моторот (фамилијата на моторот) и не треба да имплицира ниту да изразува каква било гаранција за изведбата на одреден мотор.</p>	<p>[1] <b>NL - TECHNISCHE GEGEVENS</b>  [2] Brandstof (loodvrije benzine)  [3] Motorolie  [4] Vermogen brandstofreservoir  [5] Inhoud van de carter  [6] Bougie  [7] Afstand tussen de elektroden  [8a] CO<sub>2</sub>  [8b] Deze meetresultaten voor CO<sub>2</sub> betreffen metingen volgens een vaste testcyclus onder laboratoriumomstandigheden, gedaan op een (basis)motor die representatief is voor het betrokken motortype (de betrokken motorfamilie); zij impliceren of vormen geen enkele garantie voor de prestaties van een bepaalde motor.</p>	<p>[1] <b>NO - TEKNISKE DATA</b>  [2] Drivstoff (blyfri bensin)  [3] Motorolje  [4] Drivstofftankens kapasitet  [5] Beholderens volum  [6] Tennplugg  [7] Avstand mellom elektrodene  [8a] CO<sub>2</sub>  [8b] Dette er verdien for måling av CO<sub>2</sub> resultat av en fast testsyklus utført under forhold som på laboratorium av en motor (overordnet) representativ for motortypen (av motorfamilien) og innebærer ingen implisitt eller eksplisitt garanti eller prestasjonene til en gitt motor.</p>
<p>[1] <b>PL - DANE TECHNICZNE</b>  [2] Paliwo (benzyna bezołowiowa)  [3] Olej silnikowy  [4] Pojemność zbiornika paliwa  [5] Pojemność miski olejowej  [6] Świeca  [7] Odległość między elektrodami  [8a] CO<sub>2</sub>  [8b] Podany wynik pomiaru CO<sub>2</sub> pochodzi z badania przeprowadzonego na silniku (macierzystym) będącym przedstawicielem typu (rodziny) silników w czasie stałego cyklu badania w warunkach laboratoryjnych i pomiar ten nie oznacza ani nie stanowi żadnej gwarancji osiągow danego silnika.</p>	<p>[1] <b>PT - DADOS TÉCNICOS</b>  [2] Combustível (gasolina sem chumbo)  [3] Oleo do motor  [4] Capacidade do tanque de combustível  [5] Conteúdo da taça  [6] Vela de ignição  [7] Distância entre os elétrodos  [8a] CO<sub>2</sub>  [8b] A presente medição de CO<sub>2</sub> resulta do ensaio, durante um ciclo de ensaio fixo em condições de laboratório, realizado com um motor (precursor) representativo do tipo de motor (família de motores) e não implica nem expressa qualquer garantia do desempenho de um motor específico.</p>	<p>[1] <b>RO - DATE TEHNICE</b>  [2] Combustibil (benzină fără plumb)  [3] Ulei de motor  [4] Conținutul cupei  [5] Capacitatea rezervorului de carburant  [6] Bujie  [7] Distanța dintre electrozi  [8a] CO<sub>2</sub>  [8b] Aceste rezultate ale măsurărilor emisorilor de CO<sub>2</sub> au fost obținute în urma încercării pe durata unui ciclu de incercare fix în condiții de laborator a unui motor reprezentativ pentru tipul de motor (familie de motoare) și nu sugerează și nici nu exprimă o garanție privind performanța unui anumit motor.</p>



<p>[1] <b>RU - ТЕХНИЧЕСКИЕ ХАРАКТЕРИСТИКИ</b></p> <p>[2] Топливо (неэтилированный бензин)</p> <p>[3] Моторное масло</p> <p>[4] Объем топливного бака</p> <p>[5] Содержимое маслосборника</p> <p>[6] Свеча</p> <p>[7] Расстояние между электродами</p> <p>[8a] CO<sub>2</sub></p> <p>[8b] Данное измерение величины CO<sub>2</sub> было получено в результате фиксированного цикла испытаний в лабораторных условиях двигателя (исходного), который представляет тип (семейство) двигателей. Оно не является гарантией эксплуатационных характеристик конкретного двигателя.</p>	<p>[1] <b>SK - TECHNICKÉ PARAMETRE</b></p> <p>[2] Palivo (bezolovnatý benzín)</p> <p>[3] Motorový olej</p> <p>[4] Kapacita palivovej nádrže</p> <p>[5] Obsah olejovej vane</p> <p>[6] Sviečka</p> <p>[7] Vzdialenosť medzi elektródami</p> <p>[8a] CO<sub>2</sub></p> <p>[8b] Toto meranie CO<sub>2</sub> sa dosiahlo pri stálom skúšobnom cykle v laboratórnych podmienkach na typickom (základnom) motore typu (radu) motorov a nepredstavuje žiadnu záruku vlastností konkrétneho motora.</p>	<p>[1] <b>SL - TEHNIČNI PODATKI</b></p> <p>[2] Gorivo (bezolovni benzin)</p> <p>[3] Motorno olje</p> <p>[4] Prostornina rezervoarja za gorivo</p> <p>[5] Vsebina skledice</p> <p>[6] Svečka</p> <p>[7] Razdalja med elektrodama</p> <p>[8a] CO<sub>2</sub></p> <p>[8b] Ta meritev CO<sub>2</sub> izhaja iz preskušanja, opravljenega v skladu s toÄno doloÄnim preskusnim ciklom v laboratorijskih pogojih na (osnovnem) motorju, ki je reprezentativen za tip motorja (družino motorjev), in ne pomeni nikakršnega implicitnega ali izrecnega jamstva glede značilnosti doloÄnega motorja.</p>
<p>[1] <b>SR - TEHNIČKI PODACI</b></p> <p>[2] Gorivo (bezolovni benzin)</p> <p>[3] Motorno ulje</p> <p>[4] Prostornina rezervoarja za gorivo</p> <p>[5] Sadržaj posude</p> <p>[6] Svećica</p> <p>[7] Udaljenost između elektroda</p> <p>[8a] CO<sub>2</sub></p> <p>[8b] Ovo je izmerena vrednost ugljen-dioksida koja predstavlja rezultat ciklusa ispitivanja izvršenog u laboratorijskim uslovima na motoru (začetniku serije) koji je predstavnik tipa motora (iz iste serije motora) i ne obuhvata podrazumevanu ili izričitu garanciju performansi za određeni motor.</p>	<p>[1] <b>SV - TEKNISKA SPECIFIKATIONER</b></p> <p>[2] Bränsle (blyfri bensin)</p> <p>[3] Motorolja</p> <p>[4] Bränsletankens kapacitet</p> <p>[5] Volym i tråget</p> <p>[6] Tändstift</p> <p>[7] Avstånd mellan elektroderna</p> <p>[8a] CO<sub>2</sub></p> <p>[8b] Denna CO<sub>2</sub>-mätning kommer från den provade (huvud)motorn i motortypen (motorfamiljen) och har gjorts under en fast provcykel i laboratorieförhållanden. Den innebär inte och uttrycker inte någon garanti för prestanda hos en viss motor.</p>	<p>[1] <b>TR - TEKNİK VERİLER</b></p> <p>[2] Yakıt (Kurşunsuz benzin)</p> <p>[3] Motor yağı</p> <p>[4] Yakıt deposunun kapasitesi</p> <p>[5] Kap hacmi</p> <p>[6] Buji</p> <p>[7] Elektrodlar arasındaki mesafe</p> <p>[8a] CO<sub>2</sub></p> <p>[8b] Denna CO<sub>2</sub>-mätning kommer från den provade (huvud)motorn i motortypen (motorfamiljen) och har gjorts under en fast provcykel i laboratorieförhållanden. Den innebär inte och uttrycker inte någon garanti för prestanda hos en viss motor.</p>



## INDICE


1. GENERELLE OPLYSNINGER .....	1
2. SIKKERHEDSSTANDARDE .....	1
3. KENDSKAB TIL MASKINEN .....	4
3.1 Beskrivelse af maskinen og forudset anvendelse.....	4
3.2 Sikkerhedsafmærkning .....	4
3.3 Typeskilt .....	4
3.4 Motordele.....	4
3.5 Miljøforhold .....	4
3.6 Brændstof .....	5
3.7 Olie .....	5
3.8 Luffilter .....	5
3.9 Tændrør .....	5
4. ANVISNINGER FOR BRUGEN .....	5
4.1 Inden hver anvendelse .....	5
4.2 Motorstart .....	6
4.3 Standsning af motoren efter arbejdets afslutning .....	6
4.4 Rengøring og opbevaring .....	6
4.5 Langvarig inaktivitet .....	6
5. VEDLIGEHOLD .....	7
5.1 Generelt .....	7
5.2 Tabel vedligehold .....	7
5.3 BATTERI (om forudset) .....	7
5.4 Udskiftning af olie.....	8
5.5 Rengøring af lyddæmperen og motoren	8
5.6 Vedligehold af luftfilteret.....	8
5.7 Kontrol og vedligehold af tændrøret .....	9
6. IDENTIFICERING AF PROBLEMER .....	9

## 1. GENERELLE OPLYSNINGER

### 1.1 SÅDAN SKAL VEJLEDNINGEN LÆSES

I vejledningens tekst er nogle sektioner, med oplysninger af særlig betydning for sikkerheden og driften, fremhævet, i henhold til følgende kriterie:

**BEMÆRK** eller **VIGTIGT** indeholder detaljer eller yderligere uddybning af forudgående angivelser for at undgå beskadigelse af maskinen eller at der forårsages skader.

Symbolet  angiver en fare. Manglende overholdelse af sådanne advarsler kan medføre risiko for skader på brugeren, andre personer og/eller skade på ting.

### 1.2 REFERENCER

#### 1.2.1 Figurer

Figurerne i denne vejledning er angivet med numrene 1, 2, 3, osv. Delene der vises på figurerne er angivet med bogstaverne A, B, C, osv. En reference til delen C på figuren 2, angives med forkortelsen: "Se fig. 2.C" eller "(Fig. 2.C)". Figurerne er vejledende. De reelle dele kan variere i forhold til den der vises på figuren.


#### 1.2.2 Overskrifter

Vejledningen er opdelt i kapitler og afsnit. Overskriften på afsnit "2.1 Uddannelse" er et afsnit under kapitlet: "2. Sikkerhedsstandarder". Referencerne til overskrifter eller afsnit angives med forkortelsen kap. eller afs. og det relative nummer. Eksempel: "kap. 2" o "afs. 2.1".

## 2. SIKKERHEDSSTANDARDE

### 2.1 UDDANNELSE

 **Læs nærværende vejledning grundigt, inden maskinen anvendes.**

 **Bliv fortløbig med styringen og den korrekte brug af maskinen.**

## **Optræn evnen til hurtigt at kunne standse motoren.**

**Hvis advarslerne og instruktionerne ikke overholdes kan der opstå brand og/eller alvorlige skader. Opbevar vejledningen og advarslerne for senere brug.**

- Tillad aldrig at maskinen anvendes af børn eller personer, der ikke har den nødvendige fortrolighed med instruktionerne. Lokal lovgivning kan indeholde bestemmelser vedrørende en nedre aldersgrænse for brugeren.
- Anvend aldrig maskinen, hvis brugeren er træt eller utilpas, eller har taget medicin, narkotika, alkohol eller stoffer der kan påvirke hans reaktions- og koncentrationsevner.
- Husk, at operatøren eller brugeren er ansvarlig for ulykker, der forårsages på andre personer eller deres ejendom.

## **2.2 FORBEREDELSE**

### **Personlige værnemidler (PV)**

- Maskinen må ikke anvendes uden passende beklædning.
- Der må ikke bæres løst tøj, slips, smykker eller andre genstande, der kan blive viklet ind i maskinens dele sæt langt hår op og forbliv på sikker afstand under opstarten.
- Der skal anvendes høreværn.

### **Arbejdsområdet / Maskine**

- Inden motoren startes, skal det kontrolleres, at alle de kontrolenheder, der aktiverer de bevægelige dele af maskinen, er slået fra.

### **Forbrændingsmotorer: brændstof**

- Advarsel: brændstoffet er meget brandfarligt. Håndteres med omhu!
  - Opbevar altid brændstoffet i egnede beholdere.
  - Fyld brændstof på ved hjælp af en tragt. Arbejdet skal foregå udendørs og der må ikke ryges under arbejdet.
  - Fyld brændstof på inden motoren startes. Der må ikke åbnes for brændstofbeholderen eller tankes op, mens maskinen kører eller stadig er varm.
  - Hvis der spildes brændstof på motoren ikke tændes. Maskinen skal flyttes fra et område hvor der er spildt brændstof og alle rester af brændstof skal fjernes fra maskinen eller jorden
  - Spænd dækslet på tanken med brændstof godt fast.
  - Undgå kontakt mellem brændstoffet og tøjet, i modsat tilfælde, skal der skiftes tøj, inden motoren startes.

## **2.3 UNDER DRIFTEN**

### **Arbejdsområde**

- Maskinen må ikke anvendes i eksplosionsfarlige omgivelser, i nærheden af brandbare væsker, gasser eller støv. Elektriske kontakter eller mekaniske gnidninger kan generere gnister, der kan antænde støv eller dampe.
- Tænd aldrig motoren i et lukket rum. Der kan opstå farlige kulilte-dampe. Start af motoren skal foregå udendørs eller i et godt ventileret område. Husk, at udstødningsgasserne er giftige.
- Hold personer, børn og dyr væk fra arbejdsområdet. Det er nødvendigt, at børn er under opsyn af en anden voksen.

### **Adfærd**


- Inden der udføres indgreb med reparation, rengøring, inspektion eller justering skal motoren slukkes og tændrørskablet tages af (medmindre andet tydeligt er angivet i vejledningen).
- Rør ikke ved de motordele, der bliver varme under driften. Risiko for forbrændinger.

### **Begrænsninger for brugen**

- Brug ikke maskinen, hvis de beskyttende elementer er utilstrækkelige, eller hvis sikkerhedsanordningerne ikke er korrekt placeret.
- De eksisterende sikkerhedssystemer må ikke ændres eller frakobles.
- Der må ikke ændres i indstillingerne på motoren, eller bringe motoren over den maksimale omdrejningshastighed. Hvis motoren drives med for høj en hastighed, forøges risikoen for personskader.
- Der må ikke anvendes væsker til start eller lignende produkter.
- Maskinen må ikke stilles skråt i en sådan grad, at brændstoffet kommer ud af tankens dæksel.
- Forsøg ikke at starte motoren uden tændrør.

## **2.4 VEDLIGEHOLD, OPBEVARING OG TRANSPORT**

Vel at udføre regelmæssigt vedligehold og korrekt opbevaring, bevares maskinens sikkerhed.

 **Ødelagte eller beskadigede dele skal altid udskiftes og ikke repareres. Der må kun anvendes originale reservedele: ved anvendelse af ikke-originale reservedele eller ved forkert montage, kompromitteres maskinens sikkerhed og**

**der kan opstå brand eller personskade. Producenten frasiger sig ethvert ansvar.**

### Vedligehold

- Hvis tanken skal tømmes, skal dette foregå udendørs, og når motoren er kold.
- For at reducere risikoen for brand, skal det regelmæssigt kontrolleres, at der ikke forekommer lækage af olie og/eller brændstof.

### Opbevaring

- Efterlad ikke brændstof i tanken, hvis maskinen opbevares i en bygning, hvor benzindampene kan komme i kontakt med åben ild, gnister eller varmekilder.
- Maskinen skal køle ned inden den sættes til opbevaring indendørs.

### Transport

- Maskinen må kun transporteres, når tanken er tom.

## 2.5 BATTERI, BATTERIPLADER (OM FORUDSET)

**VIGTIGT** De følgende sikkerhedsforskrifter integrerer sikkerhedskravene i den specifikke instruktionsbog til batteriet og opladeren, der leveres sammen med maskinen.

- Batteriet må kun oplades ved hjælp af batterioplader, som er leveret af producenten. En uegnet batterioplader kan medføre elektriske stød, overophedning og udslip af batterisyre.
- Anvend kun de batterier, der specifikt er beregnet til dit værktøj. Anvendelse af andre batterier kan medføre kvæstelser og brandfare.
- Hold batteriet væk fra papirklips, mønter, nøgler, søm, skruer og andre mindre metalgenstande, som kan skabe kortslutning mellem batteriklemmerne, når batteriet ikke er i brug. En kortslutning mellem batteriklemmerne kan medføre forbrændinger eller brandfare.
- Brug ikke batteriopladeren i omgivelser med brandfarlige dampe eller stoffer eller på et letantændeligt underlag, som papir, stof eller lign. Batteriopladeren bliver varm under opladningen og kan medføre brand.
- Sørg for, at klemmerne ikke forbindes med hinanden under transport af batterierne. Batterierne må ikke transporteres i metalbeholdere.

## 2.6 MILJØBESKYTTELSE

Beskyttelsen af miljøet bør være en prioritet, og et vigtigt aspekt ved anvendelse af maskinen, til gavn for samfundet og det miljø, vi lever i. Undgå at forstyrre naboer unødvendigt. Brug kun maskinen på fornuftige tider (ikke tidligt om morgenen eller sent om aftenen/natten, når der kan være til gene for de nærmeste omgivelser). Overhold nøje de lokale bestemmelser hvad angår bortskaffelse af emballage, slidte dele og andre komponenter, som kan påvirke miljøet affald af en sådan art skal ikke smides i skraldeposen, men skal separeres og leveres til egnede genbrugsstationer, der vil sørge for den korrekte genbrug og bortskaffelse af materialerne. Overhold nøje de lokale bestemmelser vedrørende bortskaffelse af restmaterialet efter klipningen. Når maskinen skal kasseres, må den ikke efterlades i naturen. der skal rettes henvendelse til en genbrugsstation og den gældende lokale lovgivning skal følges.



Elektriske apparater må ikke bortskaffes sammen med husholdningsaffald. Ifølge det europæiske direktiv 2012/19/EU om bortskaffelse af elektriske og elektroniske apparater og dets genanvendelse i henhold til de nationale bestemmelser, skal elektriske apparater efter endt levetid indsamles separat med det formål at kunne genanvendes på en miljøforsvarlig måde. Hvis elektriske apparater bortskaffes direkte på losseplads eller i terræn, kan skadelige stoffer sive ned til grundvandet og trænge ind i fødekæden med risiko for menneskers sundhed og velvære. Yderligere oplysninger om bortskaffelse af dette produkt kan fås hos de lokale myndigheder for bortskaffelse af husholdningsaffald eller hos din forhandler.



Når batterierne er udtjente, skal de bortskaffes på en miljøvenlig måde. Batteriet indeholder materiale, som er skadeligt for jer og for miljøet. Det skal fjernes og bortskaffes særskilt på en genbrugsstation, som tager imod litium-ion-batterier.



Affaldssortering af produkter og brugt emballage sikrer, at materialer kan genbruges og genanvendes. Brug af genbrugte materialer hjælper med at forhindre miljøforurening og reducerer efterspørgslen efter råmaterialer.

## 2.7 EMISSIONER

Forbrændingsprocessen genererer giftige substanser såsom carbonmonoxid, nitrogenoxider og carbonhydrid. Kontrol af disse stoffer er vigtig på grund af deres evne til at reagere på fotokemisk smog og derfor på direkte eksponering for sollys. Carbonmonoxid reagerer ikke på samme måde ved eksponering for sollys, men skal stadig betragtes som giftig.

Vores maskiner er udstyret med emissionsreduktionssystemer til de ovennævnte stoffer.



**Advarsel!** - Benzin er brandfarlig. Lad motoren afkøle i mindst 2 minutter, inden der fyldes benzin i.



**Pas på:** Læs anvisningerne inden maskinen tages i brug.



**Advarsel!** - Motorer udsender carbonmonoxid. MÅ IKKE TÆNDES i et lukket rum.



**Fare!** Hold afstand til varme flader.

## 3. KENDSKAB TIL MASKINEN

### 3.1 BESKRIVELSE AF MASKINEN OG FORUDSET ANVENDELSE

**Denne maskine er en forbrændingsmotor.**

En motors ydelse, korrekte funktion og levetid afhænger af mange faktorer. Det kan være ydre omstændigheder eller omstændigheder der afhænger af kvaliteten på de anvendte produkter og det regelmæssige vedligehold. Nedenfor er anført nogle supplerende oplysninger, der muliggør en mere kvalificeret brug af maskinen. Enhver anden anvendelse, der adskiller sig fra de ovenfor nævnte, kan være farlig og forårsage skade på personer og/eller ting.

**VIGTIGT** *Ved forkert brug af maskinen bortfalder garantien og producenten frasiger sig ethvert ansvar for skader på brugeren eller tredjeperson, der i stedet påhviler brugeren selv.*

#### 3.1.1 Brugerprofil

Denne Maskine er beregnet til anvendelse af forbrugere, dvs. ikke-professionelle operatører. Maskinen er beregnet til "hobbybrug".

### 3.2 SIKKERHEDSAFMÆRKNING

Der er placeret forskellige symboler på maskinen. Deres funktion er at minde operatøren om den korrekte adfærd der skal følges, for at undgå maskinen med omhu og den påkrævede forsigtighed. Symbolernes betydning:

### 3.3 TYPESKILT

Noter maskinens serienummer (S/n) på etiketten på bagsiden af omslaget.

### 3.4 MOTORDELE

Maskinen består af følgende primære dele (fig. 1).

- A. Dæksel til påfyldning af olie med standmåler (oliepind)
- B. Karburator
- C. Dæksel luftfilter
- D. Tændrørshætte
- E. Motorens serienummer
- F. Håndtag til wiren til start (om forudset)
- G. Batteri (om forudset)

### 3.5 MILJØFORHOLD

Driften af en firetakts forbrændingsmotor påvirkes af:

#### a) Temperatur:

- Hvis maskinen anvendes ved lave temperaturer kan der være vanskeligheder ved koldstart.
- Hvis maskinen anvendes ved meget høje temperaturer, kan der opstå vanskeligheder ved start med varm motor, på grund af fordampning af brændstof i flydekammeret i karburatoren eller i pumpen.
- Under alle omstændigheder bør typen af den anvendte olie tilpasses temperaturerne ved anvendelsen.

#### b) Højde:

- Den maksimale effekt for en forbrændingsmotor aftager gradvist med stigende højde over havets overflade.

- Ved en markant forøgelse af arbejdshøjden, er det derfor nødvendigt at reducere belastningen på maskinen og undgå særligt belastende arbejdsopgaver.

### 3.6 BRÆNDSTOF

Brændstof af god kvalitet af afgørende for at motoren fungerer korrekt.

Brændstoffet skal overholde følgende krav:

- Anvend ren, ny blyfri benzin med et oktantal på mindst 90
- Anvend ikke brændstof med et ætanolindhold på over 10 %
- Tilsæt ikke olie
- Tilsæt et brændstofstabiliseringsmiddel for at forhindre dannelse af harpiksflejinger.

Brug af ikke tilladt brændstof beskadiger motorens dele, og medfører at garantien bortfalder.

**BEMÆRK** *Brug kun den type brændstof, der er specificeret i tabellen med de tekniske data. Der må ikke anvendes andre typer brændstof. Det er muligt at anvende miljøvenlige brændstoffer, såsom alkylatbenzin. Sammensætningen af denne benzintype har en mindre indvirkning på mennesker og miljø. Der er ikke rapporteret nogen negative virkninger forbundet med anvendelsen af dette produkt. På markedet findes der imidlertid typer af alkylatbenzin, for hvilke det ikke er muligt at give præcise oplysninger om deres anvendelse.*

### 3.7 OLIE

Anvend altid olie af god kvalitet og vælg olie efter de temperaturforhold hvorunder maskinen skal anvendes.

- Anvend kun en olie med en kvalitet der ikke er under SF-SG.
- Vælg viskositetsgrad SAE efter tabellen med de tekniske data.
- Brugen af multigrade olie kan føre til øget forbrug i de varme perioder, hvorfor olieniveauet skal kontrolleres oftere.
- Bland ikke olier af forskellig kvalitet og mærke.
- Anvendelsen af olie SAE 30 med temperaturer på under +5°C kan medføre skader på motoren, på grund af den utilstrækkelige smøring.

### 3.8 LUFTFILTER

Effektiviteten af luftfilteret er afgørende for at forhindre at snavs og støv kan

opsuges af motoren, hvilket reducerer ydeevnen og motorens levetid.

- Hold filterelementet fri for snavs og i perfekt orden (afs. 5.6).
- Udskift om nødvendigt filterelementet med en original reservedel filterelementer der ikke er kompatible, kan kompromittere ydeevnen og motorens levetid.
- Motoren må ikke tændes uden at det filtrerende element er korrekt monteret.

### 3.9 TÆNDRØR

Tændrørene til forbrændingsmotorer er ikke alle ens.

- Anvend udelukkende tændrør af den angivne type og med de korrekte termiske egenskaber.
- Pas på gevindets længde et længere gevind skader motoren uigenkaldeligt.
- Kontrollér at der er den korrekte afstand mellem elektroderne og at de er rene (afs. 5.7)

## 4. ANVISNINGER FOR BRUGEN

### 4.1 INDEN HVER ANVENDELSE

Hver gang, inden motoren anvendes, anbefales det at gennemføre en række kontrolindgreb med henblik på at sikre en korrekt drift.

#### 4.1.1 Kontrol af olieniveau

1. Anbring maskinen på et plant underlag.
2. Rens området omkring påfyldningsdækslet.
3. Skru dækslet af (fig. 2.A), rengør enden af oliepipen (fig. 2.B) og sæt den tilbage med dækslet støttet på påfyldningsrøret, som vist:
  - hvis oliepipen er kort, skal dækslet lægges på uden at skrue det fast,
  - hvis oliepipen er lang, skal den skrues på indtil du hører et klik, og derefter skal den skrues af igen,
4. Tag dækslet med pipen af og kontroller oliestanden, som skal befinde sig et sted mellem mærkerne «MIN» og «MAX».
5. Om nødvendigt, påfyldes olie af samme type indtil niveauet «MAX». Pas på ikke at spilde olie uden for påfyldningshullet
6. Skru dækslet (fig. 2.A) godt til og fjern al den olie, der eventuelt er blevet spildt.

**BEMÆRK** *Fyld olie på lidt ad gangen ved at tilføje små mængder olie, samtidig med at oliestanden kontrolleres løbende. Fyld ikke olie på til over niveauet «MAX» for store mængder olie kan forårsage:*

- udstødningssøg

- *tilsmudsning af tændrør og luftfilter med deraf følgende vanskeligheder med at starte maskinen.*

**BEMÆRK** *Vedrørende typen af olie der skal anvendes, se anvisninger i tabellen med de tekniske data.*

#### 4.1.2 Kontrol af luftfilter

Effektiviteten af luftfilteret er en ufravigelig betingelse for korrekt drift af motoren motoren må ikke startes uden filter-element, hvis filter-elementet er flækket eller hvis filter-elementet ikke er tilstrækkeligt gen-nemvædet med olie.

1. Rengør området omkring dækslet (fig.4.A) på filteret.
2. Fjern dækslet (fig. 4.A) ved at løsne klapperne (fig. 4.B)
3. Kontrollér tilstanden af filterelementet (fig. 4.C eller 4.C.1), som skal være intakt, rent og i god stand, i modsat tilfælde skal det vedligeholdes eller udskiftes (se 5.6).
4. Sæt dækslet på igen (fig. 4.A).

#### 4.1.3 Brændstofpåfyldning

Arbejdet med påfyldning af brændstof er beskrevet i maskinens manual og gengives kun her.

For at påfylde brændstof:

1. Skru dækslet (fig.3.A) på brændstoffranken af og fjern det.
2. Sæt tragten i. (fig.3.B)
3. Fyld brændstof på tanken og fjern tragten (fig.3.B)
4. Når påfyldningen er færdig, skal låget skrues korrekt på (fig.3.A) og eventuelt spildt brændstof skal tørres op.

**VIGTIGT** *Undgå at der kommer brændstof på motorens plastdele eller motoren eller maskinen for at undgå at de bliver skadede, og gør rent efter ethvert eventuelt spild af brændstof. Garantien dækker ikke skader på delene i plastik, forårsaget af brændstoffet.*

#### 4.1.4 Tændrørshætte

Tilslut hættten (fig. 5.A) på kablet til tændrøret (fig. 5.B), og sørg for at der ikke er spor af snavs inde i hættten og på tændrørets terminal.

#### 4.1.5 Kontrol af batteriets ladningstilstand

Se afsnit 5.3.2

## 4.2 MOTORSTART

Motoren skal startes som beskrevet i maskinens instruktionsmanual og enhver del (om forudset) som kan sætte maskinen i bevægelse eller standse motoren skal frakobles.

**VIGTIGT** *For at bevare motorens korrekte funktion må der ikke udføres arbejde på skråninger over 20°*

**VIGTIGT** *For modeller med batteristart skal du sørge for, at batteriet er sat korrekt i dets hus (afs. 5.3.3)*

## 4.3 STANDSNING AF MOTOREN EFTER ARBEJDETS AFSLUTNING

1. Stands motoren, ved at følge instruktionerne angivet i instruktionsmanualen for maskinen.
2. Med kold motor, afbrydes hættten (fig. 5.A) fra tændrøret og tændingsnøglen fjernes (hvis den findes).
3. Fjern alle rester af snavs på motoren, især i området omkring udstødningen, for at reducere risikoen for brand.

## 4.4 RENGØRING OG OPBEVARING

- Vandstråler eller trykstråler må ikke anvendes for at rense motorens ydre dele.
- Der bør helst anvendes en trykluftpistol (maks. 6 bar) og vær opmærksom på, at rester af snavs og støv ikke trænger ind i de indre dele.
- Anbring maskinen (og motoren) på et tørt og tilstrækkeligt udluftet sted, der er beskyttet mod påvirkning fra skiftende vejrforhold.

## 4.5 LANGVARIG INAKTIVITET

Hvis motoren ikke skal anvendes over en periode på mere end 30 dage (for eksempel ved afslutningen af sæsonen), skal der foretages en række forholdsregler for at lette ibrugtagningen af maskinen når den igen skal anvendes.

- For at forhindre at der dannes aflejringer på indersiden af tanken, skal den tømmes. Dækslet (fig. 3.A) til flydekammeret i karburatoren skrues af og brændstoffet samles i en egnet beholder. Husk derefter at skru dækslet (fig. 3.A) godt fast igen.
- Fjern tændrøret og kom ca. 3 cl ren motorolie i tændrørets hul. Hold derefter hullet lukket med en klud og betjen startmotoren kortvarigt for at få motoren til at dreje rundt nogle gange, så olien fordeles over cylinderens indre overflade. Montér derefter tændrøret igen, uden at forbinde tændrørshættten.

## 5. VEDLIGEHOLD

**⚠** *Ethvert forsøg på at manipulere med emissionskontrollsystemet kan øge emissionsniveauet ud over lovgrænsen. Denne definition omfatter fjernelse eller ændring af dele som indsugningssystemet, brændstofssystemet og udstødningssystemet.*

### 5.1 GENERELT

**⚠** *De sikkerhedsregler der skal følges under arbejdet med vedligehold er beskrevet i afs. 2.4.*

**⚠** *Alle indgreb med kontrol og vedligehold skal udføres med standset maskine og slukket motor. Frakobl tændrøret og læs den specifikke vejledning, inden der udføres indgreb med vedligehold eller rengøring. Bær passende tøj, handsker og beskyttelsesbriller, inden der udføres indgreb med vedligehold.*

- Frekvensen og typen af indgreb, der skal udføres, er sammenfattet i "Tabel for vedligehold".
- Ved anvendelse af ikke-originale reservedele eller ved forkert montage, kompromitteres maskinens sikkerhed og funktionsevne. Producenten frasiger sig ethvert ansvar for skader forårsaget af anvendelse af ikke-originale reservedele.
- Originale reservedele leveres fra producentens serviceværksteder og autoriserede forhandlere.

**VIGTIGT** *Alle indgreb med vedligehold og justering der ikke er beskrevet i denne vejledning skal udføres af forhandleren eller af et specialiseret servicecenter.*

### 5.2 TABEL VEDLIGEHOLD

**VIGTIGT** *Det er maskinejerens ansvar at udføre de vedligeholdelsesindgreb, der er beskrevet i nedenstående tabel.*

**VIGTIGT** *Rengør hyppigere under særligt vanskelige arbejdsvilkår eller i tilfælde af, at der er snavs i luften.*

**BEMÆRK** *Filtre skal rengøres / udskiftes oftere, hvis maskinen arbejder på meget støvet jord.*

Indgreb	Efter de første 5 timer	Hver 5. time eller efter hver brug	Hver 50. time eller ved sæsonens afslutning	Hver 100. time
Kontrollér olieniveau (afs. 4.1.1)	-	√	-	-
Udskiftning af olie <sup>1</sup> (afs. 5.4)	√	-	√	-
Rengøring af lyddæmperen og motoren (afs. 5.5)	-	√	-	-
Kontrol og rensning af luft <sup>2</sup> (afs. 5.6)	-	√	-	-
Udskiftning af luftfilter (afs. 5.6) <sup>3</sup>	-	-	-	√
Kontrol af tændrør (afs. 5.7)	-	-	√	-
Udskiftning af tændrør (afs. 5.7)	-	-	-	√

<sup>1</sup> Udskift olien hver 25. time, hvis motoren arbejder ved fuld belastning eller ved høje temperaturer.

<sup>2</sup> Luftfiltret skal renses hyppigere, hvis maskinen arbejder i omgivelser med støv i luften.

<sup>3</sup> Angår kun filterelement i patron.

### 5.3 BATTERI (OM FORUDSET)

Det er meget vigtigt at vedligeholde batteriet omhyggeligt, for at sikre en lang driftslevetid.

- Batteriet i maskinen SKAL oplades:
- inden maskinen anvendes første gang
  - inden enhver længere periode uden brug (over 30 dage) (afsnit 4.5)
  - når maskinen skal bruges efter en længere stilstandsperiode.

**VIGTIGT** *Ved længere tids opmagasinering skal batteriet oplades hver anden måned for at forlænge dets levetid.*

Manglende overholdelse af fremgangsmåden eller manglende genoplading af batteriet kan resultere i uoprettelig skade på batteriets elementer. Et fladt batteri **skal** genoplades så hurtigt som muligt.



**VIGTIGT** Opladningen skal ske ved hjælp af et apparat med konstant spænding. Brug af andre former for batteriladere kan medføre uoprettelig skade på batteriet.

### 5.3.1 Fjernelse og opladning af batteri

For at fjerne det:

- k på knappen, som sidder over batteriet, og skub batteriet opad (fig. 6.A).

For at oplade det:

- Fjern gummiproppen, som sidder nederst ved batteriet (fig. 7.B)
- forbind batteriopladeren, som medfølger, (fig. 7.C) til en stikkontakt med en spænding, som svarer til den, der er angivet på batteriopladerens skilt.
- Når batteriet er forbundet, tænder batteriopladerens kontrollampe (fig. 7.C): hvis den lyser rødt, er batteriet ved at blive opladet. Hvis lyset er grønt, er batteriet ladet helt op.

**BEMÆRK** Batteriet er udstyret med en beskyttelse, som hindrer opladning, såfremt temperaturen er under frysepunktet (0 °C) eller over +45 °C.

**BEMÆRK** Batteriet kan oplades (også delvist) på et hvilket som helst tidspunkt, uden at dette indebærer risiko for beskadigelse heraf.

### 5.3.2 Kontrol af batteriets ladningstilstand

Batteriet er udstyret med et system, som gør det muligt at kontrollere opladningsstatussen (fig. 7.D).

Når du trykker på knappen (fig. 7.E) tænder lysene, som angiver hvor meget batteri der er tilbage:

- tre grønne lys og et rødt lys betyder fra 100 % til 78 % opladning
- to grønne lys og et rødt lys betyder fra 77 % til 55 % opladning
- en grønt lys og et rødt lys betyder fra 54 % til 33 % opladning
- et rødt lys betyder mindre fra 32 % til 10 % opladning.
- et rødt blinkende lys betyder mindre end 10 % af resterende opladning og at det er nødvendigt at oplade batteriet snarest muligt.

### 5.3.3 Genmontering af batteriet på maskinen

Efter opladningen:

1. kobl batteriet fra batteriopladeren

2. kobl batteriopladeren (fig. 7C) fra elnettet
3. indsæt batteriet (fig. 1.G) i dets hus og skub det helt i bund (fig. 6.B), indtil der høres et "klik", som låser det på plads og sikrer elektrisk kontakt

### 5.4 UDSKIFTNING AF OLIE

Vedrørende typen af olie der skal anvendes, se anvisninger i tabellen med de tekniske data.

**VIGTIGT** Udfør udtømning af olien med varm motor. Vær opmærksom på ikke at røre motorens varme dele eller olien der tømmes ud.

Med hensyn til den type olie, der skal anvendes, henvises til anvisningerne i det pågældende afsnit.

**VIGTIGT** Udfør udtømning af olien med varm motor. Vær opmærksom på ikke at røre motorens varme dele eller olien der tømmes ud.

- a) Anbring maskinen på en plan overflade.
- b) Tjek, at brændstoftanken ikke er fuld, og at proppen er lukket godt.
- c) Rens området omkring påfyldningsproppen (fig. 2.A.).
- d) Skru proppen (fig. 2.A) af.
- e) Klargør en passende beholder (fig. 8.B) for at samle olien.
- f) Læg maskinen på højre side, således at olien kommer ud ad påfyldningshullet (fig. 8).
- g) Stil maskinen igen i plan tilstand og påfyld ny olie (se afs. 4.1.1).
- h) Kontrollér på oliepinden (fig. 2.B), at oliestanden når op til mærket «MAX».
- j) Luk proppen. Hvis der er spildt olie, tør den da omhyggeligt af.

### 5.5 RENGØRING AF LYDDÆMPEREN OG MOTOREN

Rensningen af lyddæmperen skal udføres, mens motoren er kold.

- a) Fjern alle rester eller spor af rester, eller alt andet, der kan medføre brand, fra lyddæmperen (fig. 9.A) og dens beskyttelse (fig. 9.B). Dette udføres bedst med en børste eller trykluft.
- b) Rens kølelamellerne på cylinderen og hovedet (fig. 9.C) for at lette afkøling og for at undgå overophedning af motoren.
- c) Rens plastikdelene med en svamp (fig. 9.D), der er vædet med sæbevand.

### 5.6 VEDLIGEHOLD AF LUFTFILTERET

Filter-elementet skal altid holdes fuldstændigt rent og skal udskiftes, hvis det er brudt eller beskadiget.

- a) Rens området omkring filtrets låg (fig. 4.A).
- b) Fjern dækslet (fig. 4.A) ved at løsne klapperne

- (fig. 4.B).
- Fjern filterelementet (fig. 4.C eller 4.C.1).
  - Luk udsugningskanalen (fig. 4.E) med en klud for at undgå indtrængen af smuds.
  - Vedligehold filter-elementet som angivet nedenfor for de forskellige typer.
  - Rens det indre af filterhuset (fig. 4.D) for støv, rester eller snavs. Pas på, at disse ikke falder ind i indsugningskanalen (fig. 4.E).
  - Anbring filterelementet (fig. 4.C eller 4.C.1) i dets hus og luk låget (fig. 4.B) igen.

• **Svampeagtigt filterelement** (fig. 4.C)

Filter-elementet skal holdes godt rent og vædet med olie. Er det knækket, skåret eller (delvist) smuldret, skal det udskiftes.

**VIGTIGT** Der må ikke bruges trykluft for at rense filter-elementet.

- Filter-elementet vaskes med en svamp og rensningsmiddel opløst i vand, og tørres med en ren klud.
- Væd filter-elementet med 2 spiseskeer ren olie for motorer, og vrid det flere gange for at fordele olien jævnt.
- Eventuel overskydende olie fjernes med en ren klud.

nye filter vædes med olie som forklaret ovenfor.

• **Filterelement med patron** (fig. 4.C.1)

- Blæs med trykluft fra det indre for at fjerne støv og rester.

**5.7 KONTROL OG VEDLIGEHOLD AF TÆNDRØRET**

- Fjern tændrøret (fig. 10.A) med en rørtang (fig. 10.B).
- Rens elektroderne (fig. 10.C) med en metalbørste og fjern eventuelle kulstofaflejringer.
- Kontrollér med en følelære (fig. 10.D) den rigtige afstand mellem elektroderne (0,6 - 0,8 mm).
- Montér tændrøret igen (fig. 10.A) og stram godt til med en rørtang (fig. 10.B).

Hvis elektroderne er brændt eller porcelænet er knækket eller revnet, skal tændrøret udskiftes.

**⚠ Fare for brand! Der må ikke udføres kontrolindgreb på tændingsanlægget, hvis tændrøret ikke er skruet fast på sin plads.**

**6. IDENTIFICERING AF PROBLEMER**

angivne type (se tabellen med de tekniske data).

PROBLEM	MULIG ÅRSAG	LØSNING
1. Startvanskeligheder	Manglende brændstof	Kontrollér og tilføj (kap. 5.1.3)
	Gammelt brændstof eller aflejringer i tanken	Tøm tanken og fyld frisk brændstof på
	Startprocessen er udført forkert	Udfør den korrekte startproces (afs. 5.2 og afs. 5.3)
	Tændrøret er frakoblet	Kontrollér, at hættten er korrekt anbragt på tændrøret (afs. 5.1.4)
	Tændrørene er våde eller elektroderne på tændrørene er snavsede eller afstanden er forkert	Kontrollér (afs. 6.6)
	Luftfilter tilstoppet	Kontrollér og rens (afs. 6.5)
	Olien er uegnet til årstiden	Udskift med en egnet olie (afs. 6.3)
	Fordampning af brændstof i karburatoren (vapor lock) på grund af for høje temperaturer	Vælg nogle minutter og prøv at starte maskinen igen (afs. 5.3)
	Karbureringsproblemer	Kontakt et godkendt servicecenter
	Afladet batteri	Oplad batteriet (afsnit 5.3.1)
Batteriet er ikke sat korrekt i	Sæt batteriet korrekt i (afsnit 5.3.3)	
2. Uregelmæssig drift.	Elektroderne på tændrørene er snavsede eller afstanden er forkert	Kontrollér (afs. 6.6)
	Tændrørshætten sidder ikke ordentligt fast	Kontrollér at tændrørshætten er sat ordentligt fast (afs. 5.1.4)
	Luftfilter tilstoppet	Kontrollér og rens (afs. 6.5)
	Karbureringsproblemer	Kontakt et godkendt servicecenter
3. Ydeevnen forringes under arbejdet	Luftfilter tilstoppet	Kontrollér og rens (par. 6.5)
	Karbureringsproblemer	Kontakt et godkendt servicecenter

Hvis problemerne fortsætter, efter at have forsøgt de beskrevne handlinger, skal der tages kontakt til forhandleren.





**IT** • Il contenuto e le immagini del presente manuale d'uso sono stati realizzati per conto di ST. S.p.A. e sono tutelati da diritto d'autore – È vietata ogni riproduzione o alterazione anche parziale non autorizzata del documento.

**BG** • Съдържанието и изображенията в настоящото ръководство са извършени за ST. S.p.A. и са защитени с авторски права – Забранява се всяко неотторизирано възпроизвеждане или промяна, дори и отчасти на документа.

**BS** • Sadržaj i slike iz ovog korisničkog priručnika napravljeni su isključivo za ST. S.p.A. i zaštićeni su autorskim pravima – zabranjena je svaka neovlaštena reprodukcija ili izmjena dokumenta, djelomično ili u potpunosti.

**CS** • Obsah a obrázky v tomto návodu k použití byly zpracovány jménem společnosti ST. S.p.A. a jsou chráněny autorským právem – Reprodukce či nepovolené pozměňování tohoto dokumentu, a to i částečně, je zakázáno.

**DA** • Indhold og illustrationer i denne vejledning er blevet skabt på vegne af ST. S.p.A. og er beskyttet af ophavsret – Enhver gengivelse eller ændring, også delvis, af dokumentet uden autorisation hertil er forbudt.

**DE** • Inhalt und Bilder dieser Bedienungsanleitung wurden im Namen von ST. S.p.A. erstellt und sind urheberrechtlich geschützt – Jede nicht genehmigte Vervielfältigung oder Veränderung, auch auszugsweise, dieses Dokuments ist verboten.

**EL** • Το περιεχόμενο και οι εικόνες στο παρόν εγχειρίδιο χρήσης δημιουργήθηκαν για λογαριασμό της εταιρείας ST. S.p.A. και προστατεύονται από πνευματικά δικαιώματα – Απαγορεύεται οποιαδήποτε αναπαραγωγή ή τροποποίηση, έστω και μερική, του εγχειρίδιου χωρίς έγκριση.

**EN** • The content and images in this User Manual were produced expressly for ST. S.p.A. and are protected by copyright – any unauthorised reproduction or modification to the document, either partially or in full, is prohibited.

**ES** • El contenido y las imágenes del presente manual de uso han sido creados por ST. S.p.A. y están protegidos por los derechos de autor – Se prohíbe toda reproducción o modificación, incluso parcial, no autorizada del documento.

**ET** • Käesoleva kasutusjuhendi sisu ja kujutised on toodetud konkreetselt ettevõttele ST. S.p.A. ja neile rakendub autoriõigusseseadus – dokumendi igasugune osaline või täielik ilma loata reprodutseerimine või muutmine on keelatud.

**FI** • Tämän käyttöoppaan sisältö ja kuvat on valmistettu ST. S.p.A. -yhtiön toimesta ja niitä suojaa tekijänoikeuslaki. – Asiakirjan kaikenlainen kopioiminen tai muuttaminen, osittainkin, on kielletty ilman erityistä lupaa.

**FR** • Le contenu et les images du présent manuel d'utilisation ont été réalisés pour le compte de ST. S.p.A. et sont protégés par un droit d'auteur – Toute reproduction ou modification non autorisée, même partielle, du document, est interdite.

**HR** • Sadržaj i slike u ovom priručniku za uporabu izrađeni su za tvrtku ST. S.p.A. te su obuhvaćeni autorskim pravima – Zabranjuje se neovlašteno umnožavanje ili prilagodba, djelomična ili u cijelosti, ovog dokumenta.

**HU** • Ennek a használati útmutatónak a tartalma és a benne szereplő képek kizárólag a ST. S.p.A. számára készültek és szerzői joggal védettek – tilos a dokumentum bármely részének vagy egészének engedély nélküli sokszorosítása és módosítása.

**LT** • Šio naudotojų vadovo turinys ir paveikslėliai skirti tik „ST. S.p.A.“ ir yra saugomi autorių teisėmis – dokumentą atgaminti ar modifikuoti, visiškai arba iš dalies, yra draudžiami.

**LV** • Šis lietotāja rokasgrāmatas saturs un attēli ir veidoti tikai ST. S.p.A. un ir aizsargāti ar autortiesībām. Jebkāda dokumenta vai tā daļas prettiesiska kopēšana vai pārveide ir stingri aizliegta.

**MK** • Содржината и сликите во Упатството за корисникот се подготвени исклучиво за ST. S.p.A. и се заштитени со авторски права – забрането е секое делумно или целосно неовластено репродуцирање или измена на документот.

**NL** • De inhoud en de afbeeldingen van deze gebruikshandleiding werden gerealiseerd voor rekening van ST. S.p.A. en zijn beschermd door het auteursrecht – Elke niet-geautoriseerde reproductie of wijziging, ook gedeeltelijke, van het document is verboden.

**NO** • Innholdet og bildene i denne brukerveiledningen er utført på oppdrag fra ST. S.p.A. og er beskyttet ved opphavsrett – Enhver gjengivelse eller endring, selv kun delvis, er forbudt.

**PL** • Treść oraz ilustracje zawarte w niniejszej instrukcji obsługi powstały na zlecenie spółki ST. S.p.A. i są chronione prawami autorskimi – Zabrania się wszelkiego kopiowania bądź modyfikowania, także częściowego, niniejszego dokumentu bez uzyskania stosownej zgody.

**PT** • As imagens e os conteúdos contidos no presente Manual do Utilizador foram expressamente criados para uso exclusivo da ST. S.p.A., encontrando-se protegidos por direitos de autor. Qualquer tipo de reprodução ou alteração, parcial ou integral, não autorizadas deste Manual estão expressamente proibidas.

**RO** • Conținutul și imaginile din manualul de utilizare de față au fost realizate în numele ST. S.p.A. și sunt protejate de drepturi de autor – Este interzisă orice reproducere sau modificare chiar și parțială neautorizată a documentului.

**RU** • Тесты и изображения, содержащиеся в настоящем руководстве, были созданы в интересах ST. S.p.A. и защищены авторскими правами – Любое несанкционированное воспроизведение или изменение документа запрещено.

**SK** • Obsah a obrázky v tomto návode na používanie boli spracované menom spoločnosti ST. S.p.A. a sú chránené autorským právom – Reprodukcie či nepovolené pozměňovanie tohto dokumentu, a to aj čiastočne, je zakázané.

**SL** • Vsebine in slike v tem uporabniškem priručniku so izdelane za podjetje ST. S.p.A. in so zaščitene z avtorskimi pravicami – vsakršno nepooblaščenno razmnoževanje ali spreminjanje dokumenta, v celoti ali delno, je prepovedano.

**SR** • Sadržaj i slike ovog priručnika za upotrebu su napravljeni u ime ST. S.p.A. i zaštićeni su autorskim pravima – Zabranjena je svaka potpuna ili delimična reprodukcija ili izmena dokumenta bez odobrenja.

**SV** • Innehållet och bilderna i denna användarhandbok har framställts för ST. S.p.A. och skyddas av upphovsrätt – all form av reproduktion eller ändring, även partiell, som inte auktoriserats är förbjuden.

**TR** • Bu Kullanıcı Kilavuzundaki içerik ve resimler açığa ST. S.p.A. için üretilmiştir ve telif hakkı ile korunmaktadır – dokümanın izinsiz olarak tamamen ya da kısmen herhangi bir şekilde çoğaltılması ya da dağıtılması yasaktır.



.....

---

Type: .....

---

Art.N ..... CE  
.....-s/n .....